



WARNING
ELECTRICAL SHOCK HAZARD

AVERTISSEMENT
RISQUE D'ÉLECTROCUTION

READ and UNDERSTAND these instructions before installing the luminaire.

LISEZ cette notice et assurez-vous de la **COMPRENDRE** avant de monter le luminaire.

EN Disconnect the Electrical supply power at the services panel (fuse or circuit breaker box). Failure to do so could result in serious injury. Only qualified electricians should install this luminaire and the installation MUST conform to the Canadian Electrical Code Part I or NEC and any local codes and ordinances. Make sure you have the proper tools and materials to complete the installation before attempting to install the luminaire.

EE Couper l'alimentation du courant électrique au panneau de service (boîte de fusible ou disjoncteur) sans quoi il pourrait en résulter des blessures sérieuses. Seuls des électriciens qualifiés devraient installer ce luminaire et l'installation doit être conforme au Code Canadien de l'Électricité Première Partie ou NEC ainsi qu'aux codes et règlements locaux. Assurez-vous d'avoir les outils et le matériel nécessaires à l'installation avant d'essayer d'installer le luminaire.

GENERAL SAFETY INFORMATION

- To reduce the risk of death, personal injury or property damage from fire, electric shock, falling parts, cuts/abrasions and other hazards, please read all warnings and instructions included with and on the fixture box and all fixture labels.
- Before installing, servicing, or performing routine maintenance upon this equipment, please follow these general precautions:
- Commercial installation, service and maintenance of luminaires should be performed by a qualified licensed electrician.
- **DO NOT INSTALL DAMAGED PRODUCT!**
- This fixture is intended to be connected to a properly installed and grounded UL listed junction box.
- Make sure that the supply voltage is the same as the luminaire voltage.
- Do not install where the marked operating temperatures exceed the ignition temperatures of the hazardous atmosphere.
- Do not operate in ambient temperatures above those indicated on the luminaire nameplate.
- All gasket seals must be clean and undamaged.

WARNING: RISK OF ELECTRICAL SHOCK

- Turn off electrical power at fuse or circuit breaker box before wiring fixture to the power supply.
- Turn off the power when you perform any maintenance.
- Verify that supply voltage is correct by comparing it with the luminaire label information.
- Make all electrical and grounded connections in accordance with the National Electrical Code and any applicable local code requirements.
- All wiring connections should be capped with UL approved wire connectors.
- Luminaire must be supplied by a wiring system with an equipment grounding conductor.

CAUTION: RISK OF INJURY

- Wear gloves and safety glasses at all times when removing luminaire from carton, installing, servicing or performing maintenance.
- Avoid direct eye exposure to the light source while it is on.
- Account for small parts and destroy packing material, as these may be hazardous to children.

CAUTION: RISK OF FIRE

- Keep combustible and other materials that can burn away from luminaire and lamp/lens.
- **MIN 105°C SUPPLY CONDUCTORS.**

Operating characteristic:

This fixture is suitable for use in the following hazardous (classified) areas as defined by the National Electrical Code (NEC) and Canadian Electrical Code (CEC):

Hazardous Locations

- Class I , Division 2, Groups A, B, C, D
- Class II, Division 1 Groups E, F, G
- Class II, Division 2 Groups F, G
- Class III

Refer to the luminaire nameplate for specific classification information, maximum ambient temperature suitability and corresponding operating temperature (T-Code).

| Rated voltage | Model / Power | Ambient temperature |
|-------------------|---------------|----------------------------------|
| 100 - 240/277 VAC | 45 W | - 40°C (- 40°F) ~ + 55°C (131°F) |
| | 65 W | |
| 347 - 480 VAC | 40 W | - 40°C (- 40°F) ~ + 55°C (131°F) |
| | 60 W | |

CONSIGNES DE SÉCURITÉ GÉNÉRALES

- Pour réduire les risques de blessures, de décès et de dommages matériels pouvant être causés par le feu, par un choc électrique, la chute de pièces, des coupures ou éraflures et d'autres dangers, veuillez lire attentivement tous les avertissements et toutes les instructions fournis avec et dans la boîte de l'appareil et sur les étiquettes du produit.
- Avant d'entreprendre les travaux d'installation, de réparation ou d'entretien courant de cet équipement, veuillez prendre les précautions générales suivantes:
- Tout travail d'installation, de réparation et d'entretien de nature commerciale de ces luminaires doit être confié à un électricien qualifié agréé.
- **NE PAS INSTALLER UN PRODUIT ENDOMMAGÉ !**
- Cet appareil est destiné à être connecté à une boîte de jonction répertoriée UL adéquatement installée et mise à la terre.
- S'assurer que la tension d'alimentation correspond à la tension nominale du luminaire.
- Ne pas installer là où les températures de fonctionnement indiquées dépassent le point d'inflammabilité de l'atmosphère dangereuse.
- Ne pas utiliser à des températures ambiantes supérieures à celles indiquées sur la fiche signalétique du luminaire.
- Tous les joints d'étanchéité doivent être propres et intacts.

AVERTISSEMENT: RISQUE DE CHOC ÉLECTRIQUE

- Couper l'alimentation électrique au coffret de fusibles ou au disjoncteur avant de raccorder le luminaire à l'alimentation.
- Couper le courant électrique lorsque vous effectuez un travail d'entretien.
- Vérifier que la tension d'alimentation est adéquate en la comparant à l'information sur l'étiquette du luminaire.
- Effectuer toutes les connexions électriques et de mise à la terre conformément au National Electrical Code et aux exigences de tout autre code local applicable.
- Toutes les connexions électriques doivent être protégées à l'aide de connecteurs approuvés par UL.
- Le luminaire doit être alimenté par un système de câblage muni d'un conducteur de mise à la terre pour appareillage.

MISE EN GARDE: RISQUE DE BLESSURE

- En tout temps porter des gants et des lunettes de sécurité pour retirer le luminaire de la boîte, l'installer, le réparer ou effectuer son entretien.
- Éviter toute exposition directe des yeux à la source lumineuse lorsque celle-ci est allumée.
- Tenir compte des petites pièces et détruire le matériel d'emballage, susceptibles de représenter un danger pour les jeunes enfants.

MISE EN GARDE: RISQUE D'INCENDIE

- Éloigner du luminaire, de la lampe et de la lentille les combustibles et tout autre matière inflammable.
- **FILS D'ALIMENTATION APPRUVÉS POUR 105 °C MINIMUM.**

Caractéristiques de fonctionnement :

Cet appareil convient à une utilisation dans les endroits (classés) dangereux suivants selon les définitions du National Electrical Code (NEC) et du Code canadien de l'électricité (CCÉ) :

Endroits dangereux

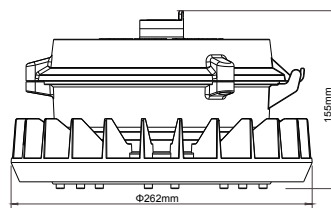
- Classe I, Division 2, Groupes A, B, C, D
- Classe II, Division 1, Groupes E, F, G
- Classe II, Division 2, Groupes F, G
- Classe III

Se reporter à la plaque signalétique du luminaire pour l'information spécifique sur la classification, la température ambiante maximale et la température de fonctionnement correspondante (Code T).

| Voltage nominal | Modèle/Puissance | Température ambiante |
|-------------------|------------------|----------------------------------|
| 100 - 240/277 VCA | 45 W | - 40°C (- 40°F) ~ + 55°C (131°F) |
| | 65 W | |
| 347 - 480 VCA | 40 W | - 40°C (- 40°F) ~ + 55°C (131°F) |
| | 60 W | |



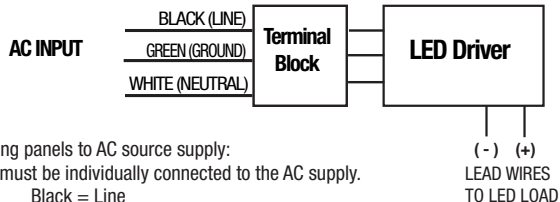
Picture is for illustration purposes only.
Your model may vary.
Photo à titre indicatif seulement.
Votre modèle peut être différent.



HazLoc LED Luminaire

General Wiring Diagram

CAUTION: Turn off electrical power at fuse or circuit breaker box before wiring fixture to power supply.



Connecting panels to AC source supply:
All units must be individually connected to the AC supply.
Black = Line
White = Neutral
Green = Ground

**INSTALLATION & OPERATION
ELECTRICAL CONNECTION**

- Loosen the three M5 Socket head cap screws with spring washers of Tank Cover with torque value 5 N-m.
- The thread of entry hole of Tank is 3/4" NPT. Attach the Tank to suitable conduit.
- Insert the wire from outside through the conduit and the entry hole of Tank, and then connect to Terminal Block.
- Introduce the wires of branch circuit as following:
Black-wire connects to Line
White-wire connects to Neutral
Green-wire connects to Ground
- Re-attach the Tank Cover and tight it by three M5 Socket head cap screws with spring washers with torque value 5 N-m.
- Check the tightness of conduit and Tank Cover.

PENDANT MOUNT (Fig. 1)

- Step 1: Fix the Tank cover on the NPT3/4" threaded pipe then tighten M4 fastening screw.
- Step 2: Connect electrical part.
- Step 3: Use three M5 socket head cap screws to fix securely the luminaire with torque value 5 N-m.

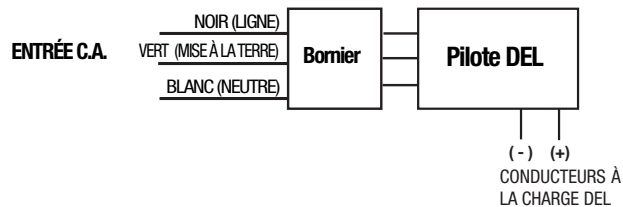
"U" BRACKET MOUNT (Fig. 2)

- Step 1: Use four M8 expansion bolts to fix the bracket to the wall.
- Step 2: Connect electrical part.
- Step 3: Use three M5 socket head cap screws to fix the luminaire with torque value 5 N-m, adjust the angle of the lamp and use M4 screws to fix.

Luminaire DEL HazLoc

Schéma de câblage général

MISE EN GARDE : Couper l'alimentation électrique au coffret de fusibles ou au disjoncteur avant de raccorder le luminaire à l'alimentation.



Connexion des panneaux à la source d'alimentation en C.A. :
Toutes les unités doivent être connectées individuellement à l'alimentation en C.A.

Noir = Ligne
Blanc = Neutre
Vert = Mise à la terre

**INSTALLATION ET FONCTIONNEMENT
RACCORDEMENT ÉLECTRIQUE**

- Desserrer les trois vis d'assemblage à six pans creux M5 avec rondelles à ressort du couvercle du boîtier à une tension de serrage de 5 Nm.
- Les filets du trou d'entrée du boîtier sont de 3/4 po NPT. Fixer le boîtier à un conduit approprié.
- Insérer les fils depuis l'extérieur à travers le conduit et le trou d'entrée du boîtier puis le connecter au bornier.
Fil noir à la Ligne
Fil blanc au Neutre
Fil vert à la Mise à la terre.
- Réinstaller le couvercle du boîtier et le fixer à l'aide des trois vis d'assemblage à six pans creux M5 avec rondelles à ressort à une tension de serrage de 5 Nm.
- Assurez-vous que le conduit est bien serré au couvercle du boîtier.

MONTAGE SUSPENDU (Fig. 1)

- Étape 1 : Installer le couvercle du boîtier sur le tuyau fileté 3/4 po NPT puis serrer les vis de fixation M4.
- Étape 2 : Connecter la partie électrique.
- Étape 3 : Utiliser trois vis d'assemblage à six pans creux M5 pour fixer solidement le luminaire à une tension de serrage de 5 Nm.

MONTAGE AVEC SUPPORT EN "U" (Fig. 2)

- Étape 1 : Utiliser quatre boulons expansibles M8 pour fixer le support sur le mur.
- Étape 2 : Connecter la partie électrique.
- Étape 3 : Utiliser trois vis d'assemblage à six pans creux M5 pour fixer le luminaire à une tension de serrage de 5 Nm, ajuster l'angle de la lampe et utiliser des vis M4 pour fixer en place.

PENDANT MOUNT / MONTAGE SUSPENDU

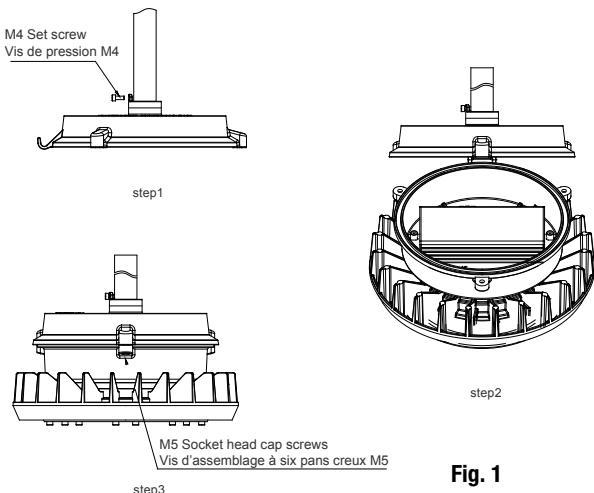


Fig. 1

Expansion bolts (Gasket+Washers included) M8
Boulons expansibles (Garniture + rondelles incluses) M8

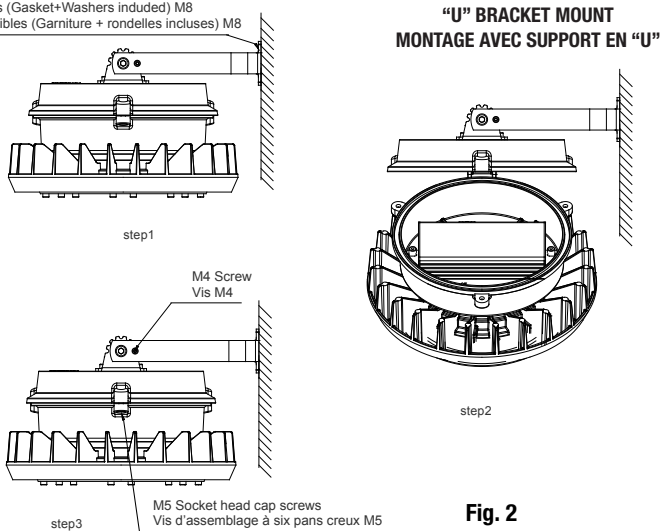


Fig. 2

CEILING MOUNT (Fig. 3)

- Step 1: Use four M8 expansion bolts to fix the bracket to the ceiling.
- Step 2: Use the six M4 hexagon socket screws with torque value 3 N-m. to fix the driver cavity cover to the bracket.
- Step 3: Lights should be hung on the driver cavity cover, and connect the wires.
- Step 4: Use three M5 socket head cap screws with torque value 5 N-m to fix the fixture.

STANCHION 25°/ STANCHION 90° (Fig. 4)

- Step 1: Screw the bracket into the pole then tighten M5 fastening screws
- Step 2: Use six M4 hexagon socket screws to fix the Tank cover to the bracket with torque value 3 N-m.
- Step 3: Connect electrical part.
- Step 4: Use three M5 socket head cap screws to fix the luminaire with torque value 5 N-m.

MONTAGE AU PLAFOND (Fig. 3)

- Étape 1 : Utiliser 4 boulons expansibles M8 pour fixer le support au plafond.
- Étape 2 : Utiliser les 6 vis à six pans creux M4 à une tension de serrage de 3 Nm pour fixer le couvercle de la cavité du pilote au support.
- Étape 3 : la partie qui contient les DELs devrait être accrochée au couvercle de la cavité du pilote, puis connecter les fils.
- Étape 4 : Utiliser 3 vis d'assemblage à six pans creux M5 à une tension de serrage de 5 Nm pour fixer l'appareil.

STANCHION 25°/ STANCHION 90° (Fig. 4)

- Étape 1 : Visser le support dans le poteau, puis serrer les vis de fixation M5.
- Étape 2 : Utiliser 6 vis à six pans creux M4 pour fixer le couvercle du boîtier au support à une tension de serrage de 3 Nm.
- Étape 3 : Connecter la partie électrique.
- Étape 4 : Utiliser 3 vis d'assemblage à six pans creux M5 pour fixer le luminaire à une tension de serrage de 5 Nm.

CEILING MOUNT / MONTAGE AU PLAFOND

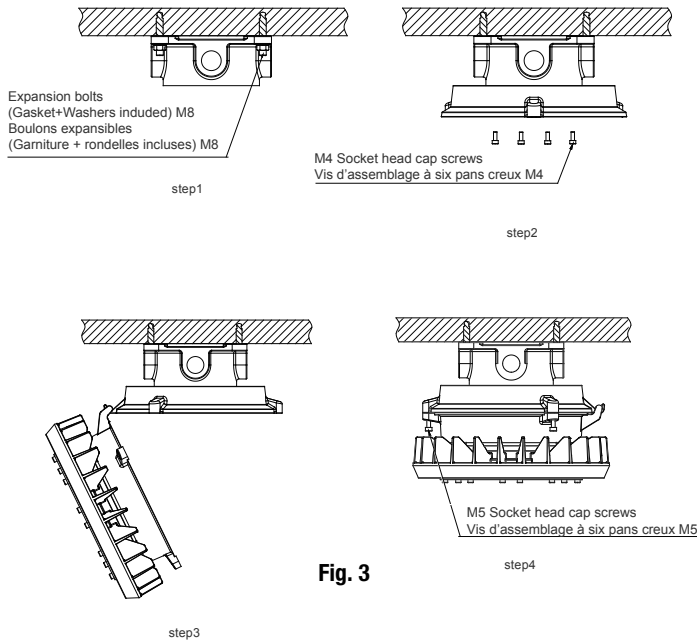


Fig. 3

**STANCHION 25° MOUNT / STANCHION 90° MOUNT
MONTAGE SUR ÉTAI À 25° / MONTAGE SUR ÉTAI À 90°**

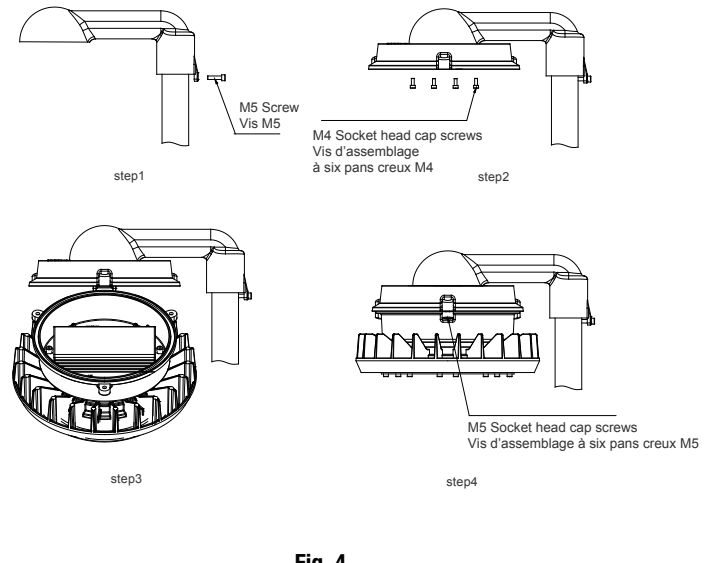


Fig. 4

Wall MOUNT 25°/WALL MOUNT 90° (Fig. 5)

- Step 1: Use four M8 expansion bolt to fix the bracket to the wall.
- Step 2: Use six M4 hexagon socket screws to fix bracket with torque value 3 N-m.
- Step 3: Use the six M4 hexagon socket screws to fix the driver cavity cover to the bracket with torque value 3 N-m.
- Step 4: Connect electrical part.
- Step 5: Use 3 M5 socket head cap screws to fix the luminaire with torque value 5 N-m.

MONTAGE MURAL À 25° / MONTAGE MURAL À 90° (Fig. 5)

- Étape 1 : Utiliser 4 boulons expansibles M8 pour fixer le support sur le mur.
- Étape 2 : Utiliser 6 vis à six pans creux M4 pour fixer le support à une tension de serrage de 3 Nm.
- Étape 3 : Utiliser 6 vis à six pans creux M4 pour fixer le couvercle du boîtier de la cavité du pilote au support à une tension de serrage de 3 Nm.
- Étape 4 : Connecter la partie électrique.
- Étape 5 : Utiliser 3 vis d'assemblage à six pans creux M5 pour fixer le luminaire à une tension de serrage de 5 Nm.

**Wall mount 25° / Wall mount 90° MOUNT
MONTAGE MURAL À 25° / MURAL À 90°**

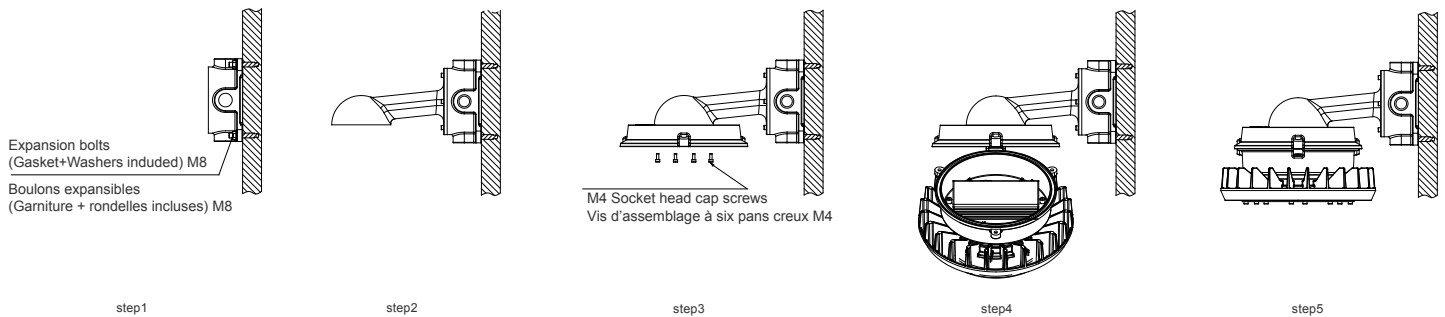
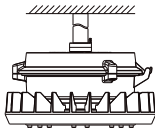


Fig. 5

TYPE OF INSTALLATION / TYPE D'INSTALLATION

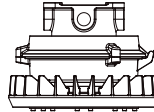
Standard

Pendant Mount
Montage Suspendu

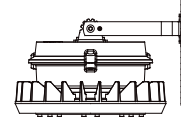


Optional
Optionnel

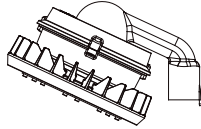
Ceiling Mount
Montage au plafond



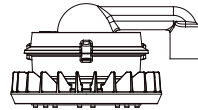
"U" Bracket Mount
Montage avec support en "U"



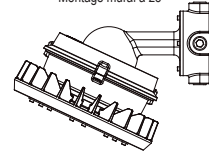
Stanchion Mount 25°
Montage sur étau à 25°



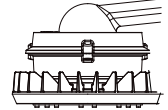
Stanchion Mount 90°
Montage sur étau à 90°



Wall Mount 25°
Montage mural à 25°



Wall Mount 90°
Montage mural à 90°



WIRING INSTALLATION / INSTALLATION DU CÂBLAGE

In the figure "a", the NPT3/4" joint sealed with a pipe sealant or ptfе tape.

Dans la figure "a", le joint de 3/4 po NPT est enduit d'un produit de scellement pour tuyau ou d'un ruban PTFE.

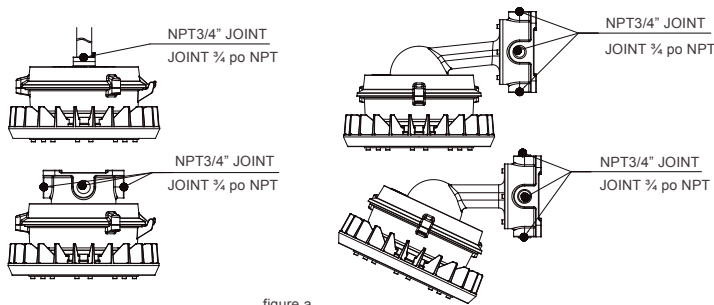


figure a

SERVICING

- To avoid personal injury, disconnect power to the light and allow the unit to cool down before performing maintenance.
- Perform visual, electrical, and mechanical inspections on a regular basis. The environment and frequency of use should determine this. However, it is recommended that checks should be made at least once a year. Frequency of use and environment should determine this.
- The external glass should be cleaned periodically to ensure continued luminaire performance. Clean the glass with a clean, damp, non-abrasive, lint-free cloth. If this is not sufficient, use a mild soap or a liquid cleaner. Do not use an abrasive, strong alkaline or acid cleaner as damage may occur.
- Inspect the cooling fins on the luminaire to ensure that they are free of any contamination (i.e. excessive dust build-up). Clean with a non-abrasive cloth if needed.
- Mechanically check to make sure all parts are properly assembled.
- Electrically check to make sure that all connections are clean and tight.

ENTRETIEN ET RÉPARATION

- Pour éviter toute blessure, couper l'alimentation au luminaire et permettre le refroidissement de l'unité avant d'effectuer le travail.
- Faire régulièrement des inspections visuelles, électriques et mécaniques. L'environnement et la fréquence d'utilisation devraient en déterminer la régularité. Il est toutefois recommandé d'effectuer les vérifications au moins une fois par année.
- La lentille externe devrait être nettoyée périodiquement afin d'assurer une performance maximale du luminaire. Nettoyer la lentille à l'aide d'un linge propre, humide, non abrasif, doux et non pelucheux. Si cela est insuffisant, utiliser un savon doux ou un nettoyant liquide. Ne pas utiliser un produit nettoyant abrasif, puissant, alcalin ou acide, car cela pourrait causer des dommages.
- Inspecter les ailettes de refroidissement sur le luminaire afin d'assurer qu'elles sont exemptes de toute contamination (par exemple une accumulation de poussières). Nettoyer à l'aide d'un linge doux au besoin.
- Effectuer une vérification mécanique afin de s'assurer que toutes les pièces sont assemblées adéquatement.
- Effectuer une vérification électrique afin de s'assurer que toutes les connexions sont propres et solides.