

Installation Instructions / Notice de montage



WARNING
ELECTRICAL SHOCK HAZARD

AVERTISSEMENT
RISQUE D'ÉLECTROCUTION

READ and UNDERSTAND these instructions before installing luminaire.

LISEZ cette notice et assurez-vous de la **COMPRENDRE** avant de monter le luminaire.

EN

Disconnect the Electrical supply power at the services panel (fuse or circuit breaker box). Failure to do so could result in serious injury. Only qualified electricians should install this luminaire and the installation **MUST** conform to the Canadian Electrical Code Part I and any local codes and ordinances. Makes sure you have the proper tools and materials to complete the installation before attempting to install the luminaire.

EE

Couper l'alimentation du courant électrique au panneau de service (boîte de fusible ou disjoncteur) sans quoi il pourrait en résulter des blessures sérieuses. Seuls des électriciens qualifiés devraient installer ce luminaire et l'installation doit être conforme au Code Canadien de l'Électricité Première Partie ainsi qu'au codes et règlements locaux. Assurez-vous d'avoir les outils et le matériel nécessaires à l'installation avant d'essayer d'installer le luminaire.

Disconnect all power to the wiring intended to be connected to the luminaire.

Couper l'alimentation du circuit où le luminaire sera raccordé.

RECESSED MOUNT

1. Extend a supply of rated voltage near to the unit using a BX cable. This circuit should NOT be energized/live at this time.
 2. Angle the fixture into the opening and place it securely onto the suspended T-bars grid ceiling (Fig. 1). Fold the security hooks like shown in Fig. 3 detail.
 3. Remove the access plate of the junction box (see Fig. 3 detail).
 4. Install the BX cable (armored cable - USE 14 GAUGE or + WIRE) on the access plate.
 5. Exit the wires from the junction box. Make the wires observing the polarity of the GROUND wire, connected to the supplier grounding conductor, the line wire to the line conductor (HOT) and the neutral wire to the NEUTRAL conductor.
- WARNING!** Push connected wires into the junction box with caution.
6. Install the junction box access plate using the safety screw.
 7. Install the lens on the luminaire (see Fig. 3 detail).
 8. Apply power.

NOTE: To replace LED boards consult factory.

MONTAGE ENCASTRÉ

1. Amener une alimentation électrique pour la tension désirée près de l'unité en utilisant un câble BX. Ce circuit ne doit PAS être sous tension à ce moment-ci.
 2. Inclinez le luminaire dans le trou prévu dans le plafond et placez-le de façon à ce qu'il s'emboîte sécuritairement sur la grille "T-bar" dans le plafond (Fig. 1). Plier les crochets de sécurité, comme montré dans la Fig. 3.
 3. Enlever la plaque d'accès de la boîte de jonction (voir le détail dans la Fig. 3).
 4. Installer le câble BX (câble à gaine métallique - UTILISER DES FILS DE CALIBRE 14 OU +) sur la plaque d'accès.
 5. Sortir les fils d'alimentation de la boîte de jonction. Raccorder les fils d'alimentation en respectant les polarités, soit le fil de mise à terre connecté au fil de mise à terre du fournisseur, le fil actif pour le conducteur VIVANT et le fil neutre pour le conducteur NEUTRE.
- ATTENTION!** Pousser les fils raccordés dans la boîte de jonction avec précaution.
6. Installer la plaque d'accès en utilisant la vis de sécurité.
 7. Installer la lentille sur le luminaire (voir le détail dans la Fig. 3).
 8. Mettre sous tension.

NOTE: Pour le changement des réglettes LED consultez l'usine.

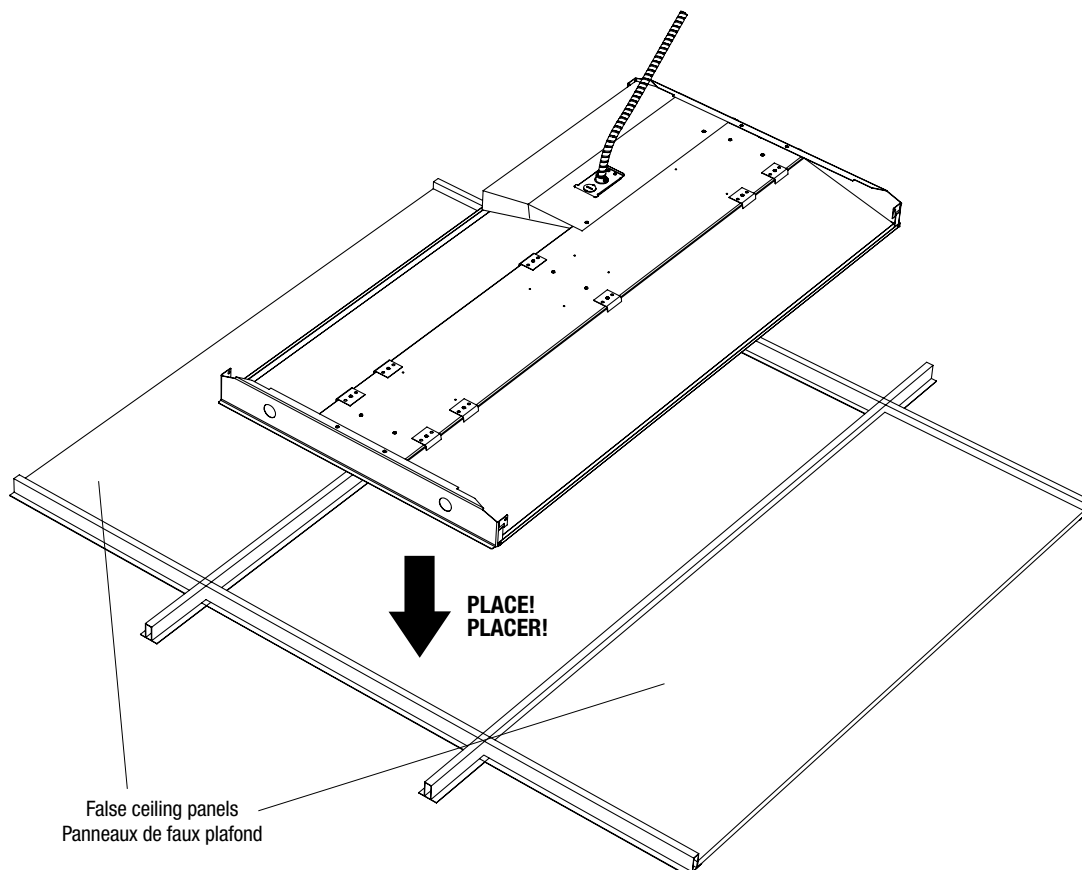


Fig. 1

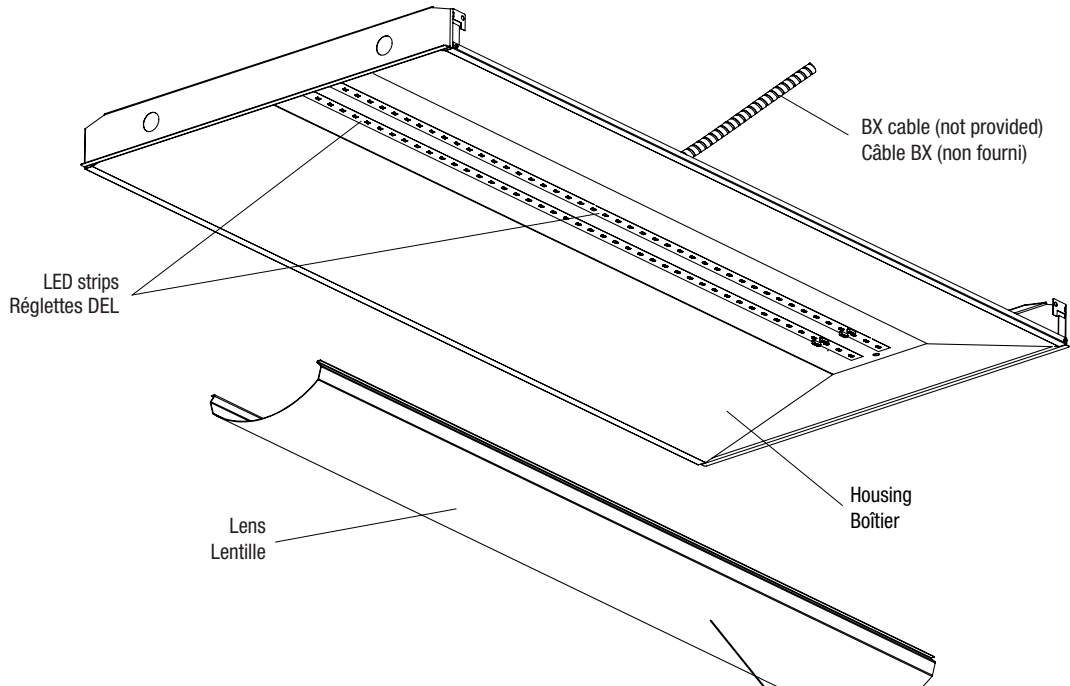


Fig. 2

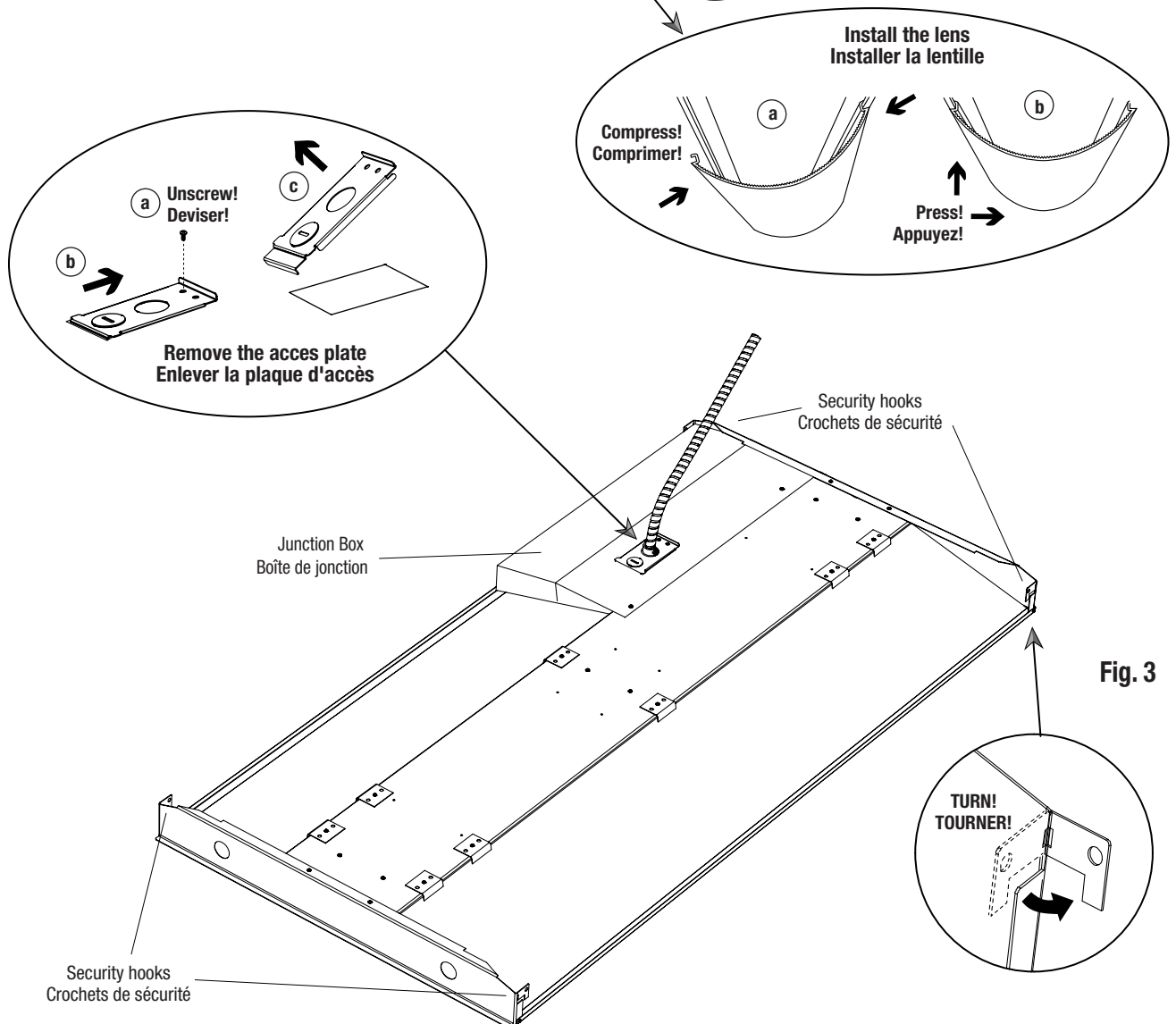


Fig. 3