



WARNING
ELECTRICAL SHOCK HAZARD

AVERTISSEMENT
RISQUE D'ÉLECTROCUTION

READ and UNDERSTAND these instructions before installing the luminaire.

LISEZ cette notice et assurez-vous de la **COMPRENDRE** avant de monter le luminaire.

EN

Disconnect the Electrical supply power at the services panel (fuse or circuit breaker box). Failure to do so could result in serious injury. Only qualified electricians should install this luminaire and the installation **MUST** conform to the Canadian Electrical Code Part I, NEC and any local codes and ordinances. Make sure you have the proper tools and materials to complete the installation before attempting to install the luminaire.

CAUTION

- Turn off the electricity prior to the installation of the fixture.
- Connect to a 120-277 VAC supply in accordance with relevant electrical standards.
- Make sure that all connections are tight and that there is no loose strands.
- Do not make any open holes or alter an enclosure of wiring or electrical components during the installation.
- The downlight is intended for mounting in an indoor application only.
- Suitable for dry locations.
- Do not cover the downlight with insulation material (Fig. 1.2)
- CAN ICES-005 (B) - This lighting equipment complies with Canadian standard ICES-005 for use in residential applications.

THIS FIXTURE INCLUDES:

One LED Downlight and one Driver.

INSTALLATION INSTRUCTIONS (FIG. 2)

1. Turn off the power from the electrical panel before starting the installation.
2. Locate a suitable position to place the downlight and open a hole in accordance to the cut-hole dimensions (Refer to the dimensions mentioned on the verso of this page).
3. Run the electrical wire from the switch (power supply) through the mounting hole.
4. Open the driver box and remove the appropriate knockouts (Fig. 2.1)
5. Insert the electrical supply cable through the knockout and fasten with a channel connector (not included).
6. Using wire caps – connect green /yellow wire to the ground wire (copper). Connect white wire of cable to white wire of the box. Connect black wire of cable to black wire of the box.
7. Place all wiring and connections back into the driver box and close the cover.
8. Using the luminaire disconnect, connect the white wire of the driver with the white wire of the LED downlight.
9. Insert driver box through the mounting hole and secure to ceiling joist (Fig. 2.2).
10. Bend back the two torsion springs and fit the downlight in the ceiling hole (Fig 2.3). Slowly release unit up to the ceiling and the springs will hold fixture in place (Fig. 2.4).
11. Once installation is complete, switch on power to confirm that the LED downlight is installed properly.

FR

Couper l' alimentation du courant électrique au panneau de service (boîte de fusibles ou disjoncteurs) , sans quoi il pourrait en résulter des blessures sérieuses. Seuls des électriciens qualifiés devraient installer ce luminaire et l'installation **DOIT** être conforme au Code canadien de l'électricité, Première partie, NEC ainsi qu'aux codes et règlements locaux. Assurez-vous d'avoir les outils et le matériel nécessaires à l'installation avant d'essayer d'installer le luminaire.

MISE EN GARDE

- Couper l'alimentation à partir du panneau électrique avant d'installer le luminaire.
- Connecter à une alimentation de 120-277V conformément aux normes applicables.
- Assurez-vous que toutes les connexions sont serrées qu'aucun câble n'est libre.
- Ne pas percer aucuns trous ou modifier le boîtier lors de l'installation.
- Le module DEL est conçu pour une installation à l'intérieur uniquement.
- Convient aux emplacements secs.
- Ne pas couvrir le plafonnier DEL avec un matériau isolant (Fig. 1.2)
- NMB-005 (B) - Ce matériel d'éclairage est conforme à la norme canadienne NMB-005 pour utilisation dans des applications résidentielles.

CE LUMINAIRE INCLUS:

Un plafonnier et un transformateur DEL.

GUIDE D'INSTALLATION (FIG. 2)

1. Coupez l'alimentation électrique à partir du panneau électrique avant de commencer l'installation.
2. Repérez un endroit approprié pour installer le plafonnier et faire un trou conformément aux dimensions de coupes (Référez-vous au verso de cette page pour les dimensions de coupe).
3. Faites passer le câble électrique de l'interrupteur (alimentation) à travers le trou de montage.
4. Ouvrez le couvercle de la boîte électrique et retirez les entrées défonçables (Fig. 2.1).
5. Insérer le câble d'alimentation électrique par l'entrée défonçable et le fixer avec un connecteur multi-voies (non inclus).
6. À l'aide de marrettes, connectez le fil de terre (cuivre) au fil vert/jaune. Connectez le fil blanc du câble au fil blanc de la boîte. Connectez le fil noir du câble au fil noir de la boîte.
7. Placez le câblage et les connexions dans la boîte du transformateur DEL et fermez le couvercle.
8. En utilisant les sectionneurs de luminaire, connectez le câble blanc de la boîte électrique avec le câble blanc du module DEL.
9. Insérez la boîte de raccordement à travers le trou de montage et sécurisez sur les solives du plafond à l'aide de vis à bois (Fig. 2.2).
10. Appuyez sur les ressorts situés sur les côtés du plafonnier et en l'orientant vers le haut l'insérez dans le trou de montage (Fig. 2.3). Les ressorts permettront un ajustement du plafonnier au ras du plafond (Fig. 2.4).
11. Une fois l'assemblage terminé, remettre l'alimentation électrique en fonction pour confirmer que le plafonnier est correctement installé.

1 DETAILS / PRÉCISIONS

Figure A

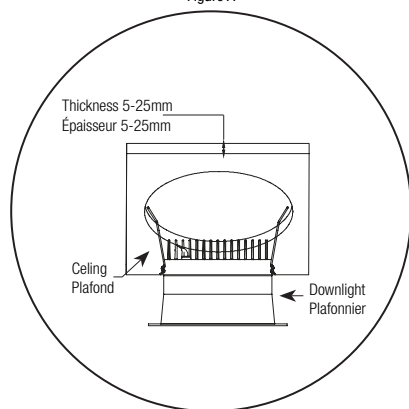


Figure B

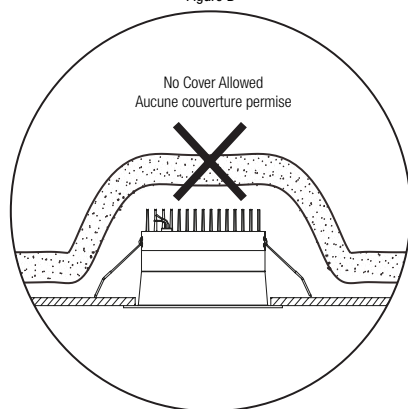


Figure C



2 INSTRUCTIONS

Figure 2.1

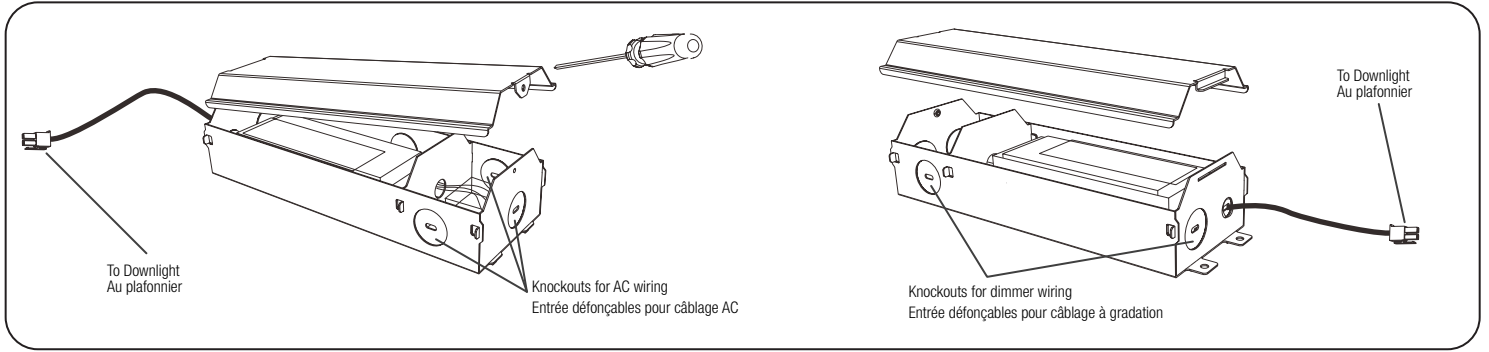


Figure 2.2

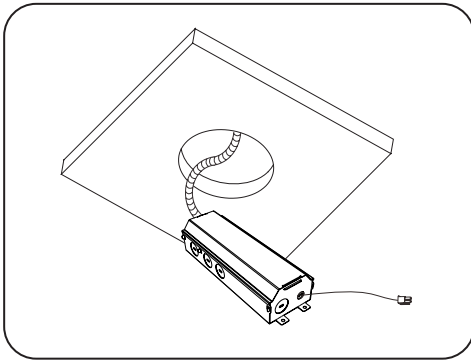


Figure 2.3

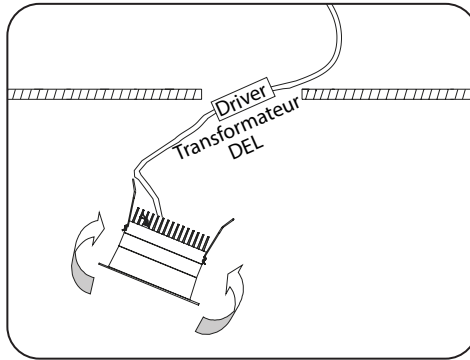
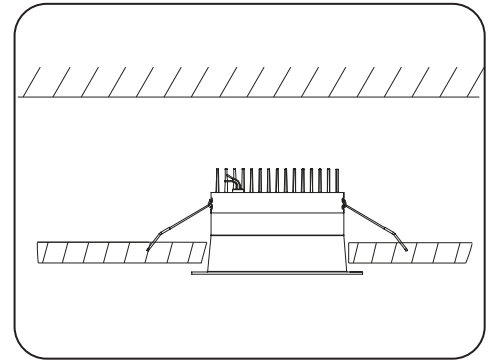


Figure 2.4



3 PRODUCT AND CUTTING DIMENSIONS / PRODUITS ET DIMENSIONS DE COUPE

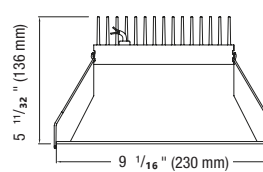
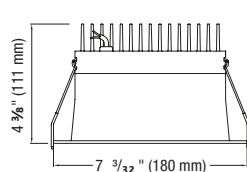
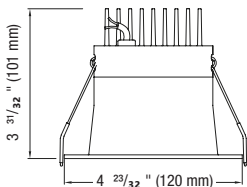
VELOCE 4



VELOCE 6



VELOCE 8



3 17/32" (90 mm)
up to 4 1/4" (108 mm)



6" (150 mm)
up to 6 5/8" (165 mm)



8 1/16" (205 mm)
up to 8 11/16" (220 mm)