



WARNING
ELECTRICAL SHOCK HAZARD

AVERTISSEMENT
RISQUE D'ÉLECTROCUTION

READ and UNDERSTAND these instructions before installing the luminaire.

LISEZ cette notice et assurez-vous de la COMPRENDRE avant de monter le luminaire.

EN

Disconnect the Electrical supply power at the services panel (fuse or circuit breaker box). Failure to do so could result in serious injury. Only qualified electricians should install this luminaire and the installation MUST conform to the Canadian Electrical Code Part I, NEC and any local codes and ordinances. Make sure you have the proper tools and materials to complete the installation before attempting to install the luminaire.

CAUTION

- Risk of fire or electric shock. Install this kit only in luminaires that have the construction features and dimensions shown in the photographs and/or drawings and where the input rating of the retrofit kit does not exceed the input rating of the luminaire.
- To avoid potential fire or shock hazard, do not use this retrofit kit in luminaires employing shunted bi-pin lampholders.
- Installers should not disconnect existing wires from lampholder terminals to make new connections at lampholder terminals. Instead installers should cut existing lampholder leads away from the lampholder and make new electrical connections to lampholder lead wires by employing applicable connectors.
- Do not make or alter any open holes in an enclosure of wiring or electrical components during kit installation.
- To prevent wiring damage or abrasion, do not expose wiring to edges of sheet metal or other sharp objects.
- This device is not intended for use with emergency exits.
- This product is intended to retrofit Type IC or non-IC recessed mount Listed luminaires with instructions to remove the existing trim. The minimum dimensions of luminaires are tabulated below.

INSTALLATION: Turn off the power before installation or maintenance

- Lamps with GX23 and G24d base can be used directly with magnetic ballasts or can bypass current ballast.
- Lamps with G24q base are for bypass replacement only.

INSTRUCTIONS FOR DIRECT LAMP REPLACEMENT USING EXISTING MAGNETIC BALLAST

NOTE: Applicable for GX23 and G24d base lamps.

1. Turn off the power to the luminaire before removing the lamp.
2. Remove existing lamp(s) from recessed fixture. Install your new LED PL lamps. Rotate lamps to desired position.
3. Turn the power to the luminaire back on.

BALLAST BYPASS INSTRUCTIONS (FIG. 1)

***WARNING - Risk of fire or electric shock. The electrical rating of these products is 120-277 VAC, the installer must determine whether they have 120-277 VAC at the luminaire before installation. Do not use in 347 VAC direct line voltage applications.**

1. Turn off the power to the luminaire before removing the lamp.
2. Remove the diffuser, lens cover or louver (if provided) and lamps.
3. Remove inner junction box cover and disconnect ballast from input wiring and lampholder leads.
4. Connect input wiring to lampholder leads according to the appropriate diagram below (Figure 1.1, 1.2, 1.3, 1.4). Place wires and connections back in wiring box then cover box.
5. Install your new LED PL lamps. Rotate lamps to desired position.
6. Reinstall housing and trim.
7. Apply relamping label on a visible location inside the fixture.
8. Turn the power to the luminaire back on.

FR

Couper l'alimentation du courant électrique au panneau de service (boîte de fusibles ou disjoncteurs), sans quoi il pourrait en résulter des blessures sérieuses. Seuls des électriciens qualifiés devraient installer ce luminaire et l'installation DOIT être conforme au Code canadien de l'électricité, Première partie, NEC ainsi qu'aux codes et règlements locaux. Assurez-vous d'avoir les outils et le matériel nécessaires à l'installation avant d'essayer d'installer le luminaire.

MISE EN GARDE

- Risque d'incendie ou de choc électrique. Installer cet ensemble seulement dans les luminaires dont les caractéristiques de construction et les dimensions correspondent au schéma et où la tension d'entrée de l'ensemble de modernisation n'exécède pas la tension d'entrée du luminaire.
- Afin d'éviter un risque potentiel d'incendie ou de choc électrique, ne pas utiliser cet ensemble de modernisation dans les luminaires utilisant des douilles à 2 broches dérivées.
- Les installateurs ne devraient pas déconnecter les fils existants des bornes de la douille pour faire de nouvelles connexions sur les bornes de la douille. Les installateurs devraient couper les fils conducteurs existants, les enlever et faire de nouvelles connexions électriques avec les fils de la douille en utilisant les connecteurs adéquats.
- Ne pas faire ou modifier des trous ouverts dans l'enceinte renfermant du filage ou des composantes électriques lors de l'installation de cet ensemble.
- Afin de prévenir les dommages ou l'abrasion du filage, ne pas exposer le filage aux côtés coupants d'objets pointus.
- Ce produit n'est pas conçu pour être utilisé avec des appareils de sorties d'urgence.
- Ce produit est conçu pour moderniser les luminaires encastrés de Type IC et non IC avec les instructions pour enlever la finition existante. Les dimensions minimum du luminaire sont indiquées ci-dessous

INSTALLATION: Couper l'alimentation avant l'installation ou l'entretien

- Les lampes avec un culot GX23 et G24d peuvent être utilisées directement avec les ballasts magnétiques ou peuvent être utilisées en dérivant le ballast.
- Les lampes avec un culot G24q sont pour un remplacement par dérivation du ballast seulement.

INSTRUCTIONS POUR REMPLACEMENT DIRECT AVEC UN BALLAST MAGNÉTIQUE

NOTE: S'applique uniquement aux lampes avec un culot GX23 et G24d.

1. Couper le courant du luminaire avant de retirer la lampe.
2. Retirer la lampe du luminaire. Installer votre nouvelle lampe PL DEL. Pivoter à la position désirée.
3. Rétablir le courant du luminaire.

INSTRUCTIONS POUR INSTALLATION DÉRIVÉE (FIG. 1)

***ATTENTION - Risque de choc électrique. La capacité électrique de ce produit est de 120-277 VAC. L'installateur se doit de déterminer si le luminaire a une capacité de 120-277 VAC avant l'installation. Ne pas installer dans les applications avec tension de ligne directe 347 VAC.**

1. Couper le courant du luminaire avant de retirer la lampe.
2. Enlever le diffuseur, le cache-lentille ou le paralume (le cas échéant) et la lampe.
3. Retirer le couvercle de la boîte de jonction et déconnecter le ballast.
4. Connecter les deux fils communs de la source d'alimentation aux conducteurs correspondants directement sur le socket conformément aux diagrammes ci-dessous (Figure 1.1, 1.2, 1.3, 1.4). Remplacer les connecteurs et les fils dans la boîte et refermer.
5. Installer votre nouvelle lampe PL DEL. Pivoter à la position désirée.
6. Replacer le diffuseur, le cache-lentille ou le paralume (si enlevé à l'étape 2).
7. Appliquer l'étiquette de relampage à un endroit visible dans le luminaire.
8. Rétablir le courant du luminaire.

1 BALLAST BYPASS INSTRUCTIONS / INSTRUCTIONS POUR INSTALLATION DÉRIVÉE

Figure 1.1 - Retrofit with One Lamp (GX23 and G24d Base) / Modernisation avec une lampe (culot GX23 et G24d)

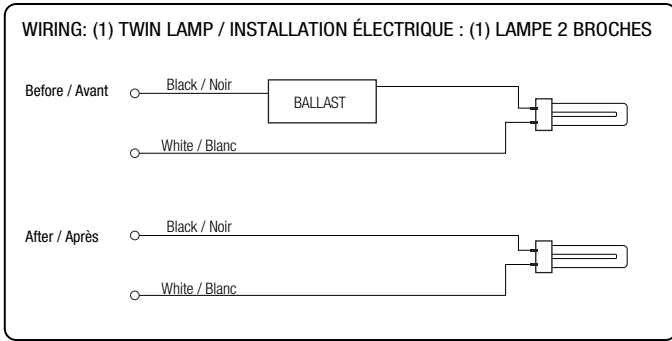


Figure 1.2 - Retrofit with Two Lamps (GX23 and G24d Base) / Modernisation avec deux lampes (culot GX23 et G24d)

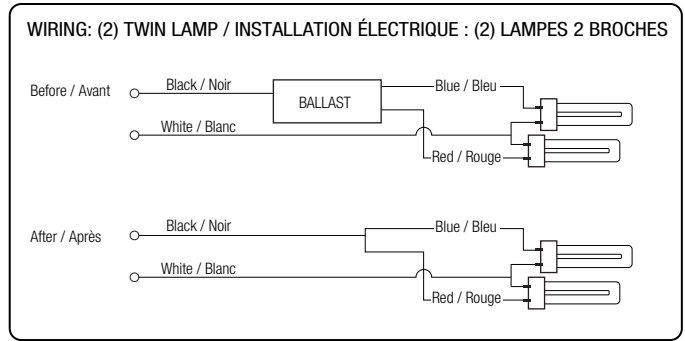


Figure 1.3 - Retrofit with One Lamp (G24q Base) / Modernisation avec une lampe (culot G24q)

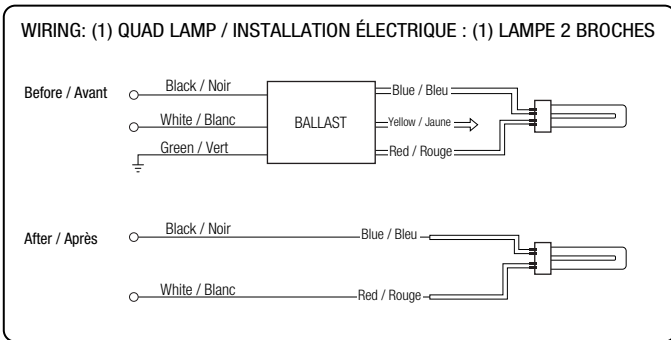
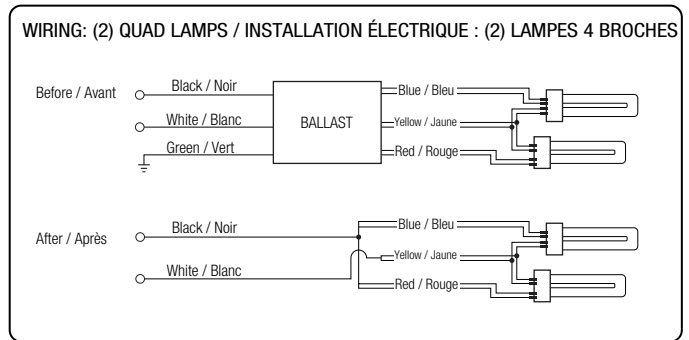


Figure 1.4 - Retrofit with Two Lamps (G24q Base) / Modernisation avec deux lampes (culot G24q)





WARNING
ELECTRICAL SHOCK HAZARD

AVERTISSEMENT
RISQUE D'ÉLECTROCUTION

READ and UNDERSTAND these instructions before installing the luminaire.

LISEZ cette notice et assurez-vous de la **COMPRENDRE** avant de monter le luminaire.

EN

Disconnect the Electrical supply power at the services panel (fuse or circuit breaker box). Failure to do so could result in serious injury. Only qualified electricians should install this luminaire and the installation MUST conform to the Canadian Electrical Code Part I, NEC and any local codes and ordinances. Make sure you have the proper tools and materials to complete the installation before attempting to install the luminaire.

CAUTION

- RISK OF FIRE OR ELECTRIC SHOCK.
- THIS RETROFIT KIT IS ACCEPTED AS A COMPONENT OF A LUMINAIRE WHERE THE SUITABILITY OF THE COMBINATION SHALL BE DETERMINED BY AUTHORITIES HAVING JURISDICTION.
- SUITABLE FOR IC OR NON-IC RECESSED LUMINAIRES WITH THROUGH-BRANCH WIRING MARKED "MAX.4 OF 12 AWG CONDUCTORS".
- USE IN DRY AND DAMP LOCATIONS ONLY.
- LAMPS MUST BE OPERATED WITHIN AN AMBIENT FIXTURE TEMPERATURE OF -22 °F AND 133 °F TO ENSURE UL COMPLIANCE.
- DO NOT INSTALL ON A PRE-HEAT LUMINAIRE.
- THIS LAMP ONLY OPERATES ON ELECTRONIC BALLASTS.
- IF THE LAMP DOES NOT LIGHT WHEN THE LUMINAIRE IS ENERGIZED, REMOVE LAMP FROM LUMINAIRE AND CONTACT MANUFACTURER OR A QUALIFIED ELECTRICIAN. CAUTION RISK OF FIRE - IF THE LAMP OR LUMINAIRE EXHIBITS UNDESIREABLE OPERATION (BUZZING, FLICKERING ECT.) IMMEDIATELY TURN OFF POWER, REMOVE LAMP FROM LUMINAIRE AND CONTACT THE MANUFACTURER.
- THIS DEVICE IS NOT INTENDED FOR USE WITH EMERGENCY EXIT FEATURES OR EMERGENCY EXIT LIGHTS.
- ANY MODIFICATION TO THIS PRODUCT WILL VOID THE WARRANTY.

INSTALLATION INSTRUCTIONS

1. Turn off the power to the luminaire before removing the lamp.
2. Remove the diffuser, lens cover or louver (if provided).
3. Remove the fluorescent lamp. Hold, pull-out and remove.
4. Insert the LED replacement lamp. Hold, place in front of socket and press the lamp into the socket.
5. Make sure that the pins are completely seated in the lamp holders. One LED lamp for each fluorescent lamp removed.
6. Repeat steps 3 and 4 as needed for additional lamps.
7. Replace the diffuser, lens cover or louver (if removed in step 2).
8. Turn the power to the luminaire back on.

FR

Couper l'alimentation du courant électrique au panneau de service (boîte de fusibles ou disjoncteurs), sans quoi il pourrait en résulter des blessures sérieuses. Seuls des électriciens qualifiés devraient installer ce luminaire et l'installation DOIT être conforme au Code canadien de l'électricité, Première partie, NEC ainsi qu'aux codes et règlements locaux. Assurez-vous d'avoir les outils et le matériel nécessaires à l'installation avant d'essayer d'installer le luminaire.

MISE EN GARDE

- RISQUE D'INCENDIE OU DE CHOC ÉLECTRIQUE.
- CET ENSEMBLE DE MODERNISATION EST ACCEPTÉ COMME COMPOSANTE D'UN LUMINAIRE OÙ LA DURABILITÉ DE LA COMBINAISON SERA DÉTERMINÉE PAR LES AUTORITÉS AYANT JURIDICTION.
- CONVIENT AUX LUMINAIRES ENCASTRÉS DE TYPE IC OU NONIC AVEC UN CÂBLAGE MARQUÉ "MAX. A DE CONDUCTEURS 12 AWG".
- CONVIENT AUX EMPLACEMENTS SECS ET HUMIDES SEULEMENT.
- LES LAMPES DOIVENT FONCTIONNER À UNE TEMPÉRATURE AMBIANTE DANS L'APPAREIL DE -22 °F ET 133 °F CONFORMÉMENT AUX EXIGENCES UL.
- NE PAS INSTALLER DANS UN LUMINAIRE À ALLUMAGE À CHAUD.
- LES MODÈLES DE LAMPES AVEC 4 BROCHES FONCTIONNENT UNIQUEMENT AVEC DES BALLASTS ÉLECTRONIQUES.
- SI LA LAMPE NE S'ALLUME PAS LORSQUE LE LUMINAIRE EST ALIMENTÉ, RETIRER LA LAMPE DU LUMINAIRE ET COMMUNIQUER AVEC LE FABRICANT OU UN ÉLECTRICIEN QUALIFIÉ. ATTENTION -RISQUE D'INCENDIE. SI LA LAMPE OU LE LUMINAIRE A UN FONCTIONNEMENT INDÉSIRABLE (BOURDONNEMENT, PAPILLOTEMENT, ETC.), COUPER IMMÉDIATEMENT LE COURANT, RETIRER LA LAMPE DU LUMINAIRE ET COMMUNIQUER AVEC LE FABRICANT.
- CE DISPOSITIF N'EST PAS CONÇU POUR ÊTRE UTILISÉ AVEC DES SORTIES D'URGENCE.
- TOUTE MODIFICATION APPORTÉE À CE PRODUIT ANNULE LA GARANTIE.

INSTRUCTIONS DE MONTAGE

1. Couper le courant du luminaire avant de retirer la lampe.
2. Enlever le diffuseur, le cache-lentille ou le paralume (le cas échéant).
3. Retirer la lampe fluorescente. Tenir la lampe, la tirer et l'enlever.
4. Insérer la lampe de remplacement DEL et ensuite, tenir la lampe devant le socle puis l'insérer dans le socle.
5. S'assurer que les broches sont bien insérées dans le socle. Installer une lampe DEL en remplacement de chaque lampe fluorescente retirée.
6. Répéter les étapes 3 et 4 au besoin pour les autres lampes.
7. Replacer le diffuseur, le cache-lentille ou le paralume (si enlevé à l'étape 2).
8. Rétablir le courant du luminaire.