

Installation Instructions / Notice de montage



WARNING
ELECTRICAL SHOCK HAZARD

AVERTISSEMENT
RISQUE D'ÉLECTROCUTION

READ and UNDERSTAND these instructions before installing the luminaire.

LISEZ cette notice et assurez-vous de la **COMPRENDRE** avant de monter le luminaire.

EN

Disconnect the Electrical supply power at the services panel (fuse or circuit breaker box). Failure to do so could result in serious injury. Only qualified electricians should install this luminaire and the installation **MUST** conform to the Canadian Electrical Code Part I, NEC and any local codes and ordinances. Make sure you have the proper tools and materials to complete the installation before attempting to install the luminaire.

CAUTION

- To prevent electrical shock, make sure to turn off main power switch prior to the installation.
- Not for emergency lighting.
- Risk of fire or electric shock. Install this kit only in luminaires that have the construction features and dimensions shown in the photographs and/or drawings and where the input rating of the retrofit kit does not exceed the input rating of the luminaire.
- Installers should not disconnect existing wires from lampholder terminals to make new connections at lampholder terminals. Instead installers should cut existing leads away from the lampholder and make new electrical connections to lampholder lead wires by employing applicable connectors.
- Do not make or alter any open holes in an enclosure of wiring or electrical components during kit installation.
- To prevent wiring damage or abrasion, do not expose wiring to edges of sheet metal or other sharp objects.
- This retrofit kit is accepted as a component of a luminaire where the suitability of the combination shall be determined by authorities having jurisdiction. The units covered by this report were intended to retrofit surface mount, Type IC or non-IC recessed mount Listed fluorescent luminaires that use maximum 4 tubular lamps, the minimum lamp compartment dimensions are tabulated at figure 1.

THIS RETROFIT KIT INCLUDES:

- LED T8 Tube
- Installation instructions
- Field applied label

THE FOLLOWING BALLAST WIRING DIAGRAMS REPRESENT TYPICAL CONFIGURATION (FIG. 2)

The actual ballast wiring varies according to ballast model. It is not needed to change socket (if in good condition) to operate double ended lamps, regardless the type of sockets. Please make sure one side of fixture is connected to Live (L) and the other side to Neutral (N).

FR

Couper l'alimentation du courant électrique au panneau de service (boîte de fusibles ou disjoncteurs), sans quoi il pourrait en résulter des blessures sérieuses. Seuls des électriciens qualifiés devraient installer ce luminaire et l'installation **DOIT** être conforme au Code canadien de l'électricité, Première partie, NEC ainsi qu'aux codes et règlements locaux. Assurez-vous d'avoir les outils et le matériel nécessaires à l'installation avant d'essayer d'installer le luminaire.

MISE EN GARDE

- Pour éviter les risques de choc électrique, assurez-vous de couper l'alimentation à la boîte de fusibles avant de faire l'installation.
- Ne convient pas aux appareils d'éclairage d'urgence.
- Risque d'incendie ou de choc électrique. Installer cet ensemble seulement dans les luminaires dont les caractéristiques de construction et les dimensions correspondent au schéma et où la tension d'entrée du kit de modernisation n'excède pas la tension d'entrée du luminaire.
- Les installateurs ne devraient pas déconnecter les fils existants des bornes de la douille pour faire de nouvelles connexions sur les bornes de la douille. Les installateurs devraient couper les fils conducteurs existants, les enlever et faire de nouvelles connexions électriques avec les fils de la douille en utilisant les connecteurs adéquats.
- Ne pas faire ou modifier des trous ouverts dans le compartiment renfermant du filage ou des composantes électriques lors de l'installation de ce kit.
- Afin de prévenir les dommages ou l'abrasion du filage, ne pas exposer le filage aux côtés coupants d'objets pointus.
- Ce kit de modernisation est reconnu comme étant un composant d'un luminaire et où la compatibilité doit être déterminée par les autorités ayant juridiction. Les unités mentionnées dans ce rapport sont destinées à la modernisation de montage en surface, de luminaires fluorescent encastrés de Type IC ou non-IC qui utilisent un maximum de 4 lampes tubulaires, les dimensions minimales du compartiment de la lampe sont indiqués à la figure 1.

CE KIT DE MODERNISATION INCLUS:

- Tube DEL T8
- Instructions de montage
- Étiquette applicable sur le terrain

LES DIAGRAMMES DE BRANCHEMENT DE BALLAST SUIVANTS REPRÉSENTENT UNE CONFIGURATION TYPIQUE (FIG. 2)

Les branchements du ballast véritable peuvent varier en fonction du modèle du ballast. Il n'est pas requis de changer le socket (si en bonne condition) afin d'opérer les lampes à double extrémités, peu importe le type de socket. Assurez-vous qu'un côté du luminaire est connecté au Live (L) et l'autre côté au Neutre (N).

1 LAMPS DIMENSIONS / DIMENSIONS DES LAMPES

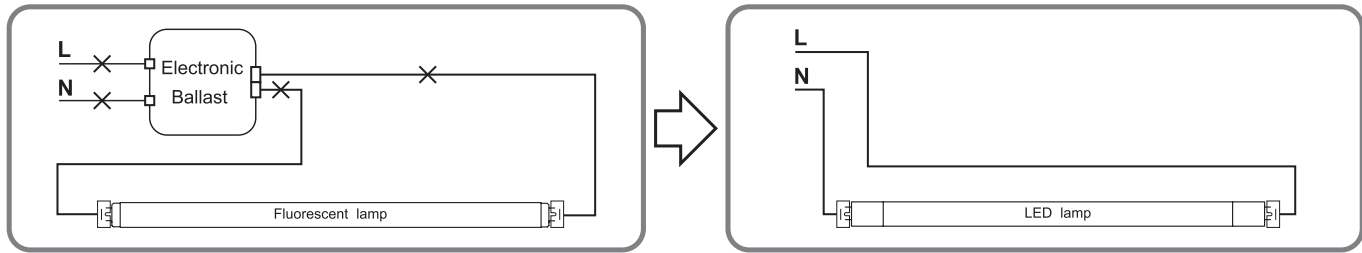
MODEL / MODÈLE	MINIMUM LAMP COMPARTMENT / DIMENSIONS MINIMALES DU COMPARTIMENT	LAMP QUANTITY / QUANTITÉ DE LAMPE
LED/T8/9W/8XX/24/BYP/120-277/ND/STD	654.4 x 76.2 x 50.7	4
LED/T8/12W/8XX/36/BYP/120-277/ND/STD	959.1 x 76.2 x 50.7	4
LED/T8/14W/8XX/48/BYP/120-277/ND/STD	1262.8 x 76.2 x 50.7	4

NOTE : Dimensions in mm (Length x Width x Height) / Dimensions en mm (longueur x largeur x hauteur)

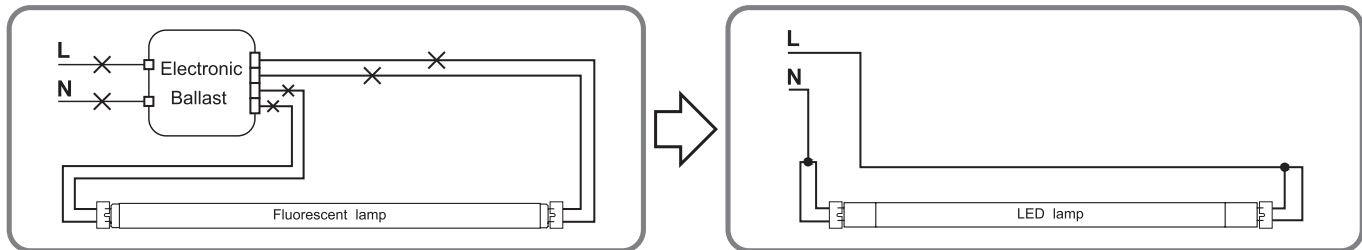
2 WIRING DIAGRAMS / DIAGRAMMES DE BRANCHEMENT

RETROFIT LUMINAIRE WITH 1 LAMP / MODERNISATION LUMINAIRE AVEC 1 LAMPE

A. Instant Start / Démarrage instantané

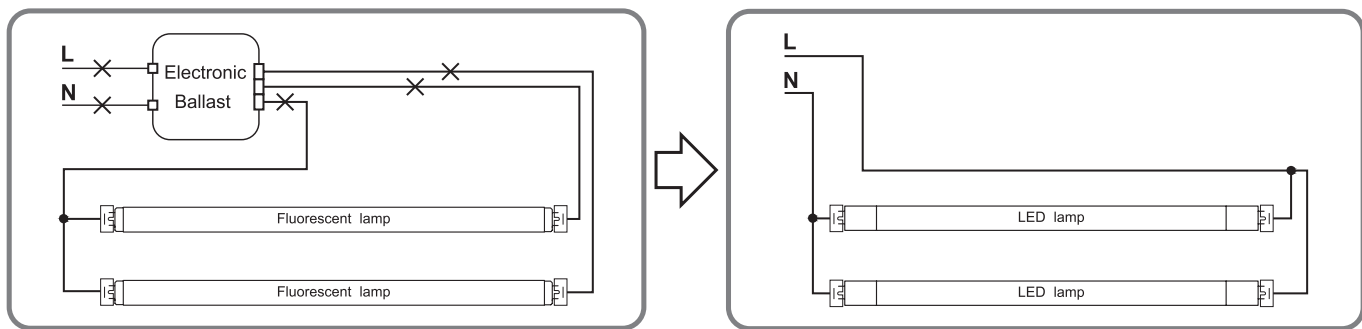


B. Program Start or Rapid Start / Démarrage programmé ou rapide

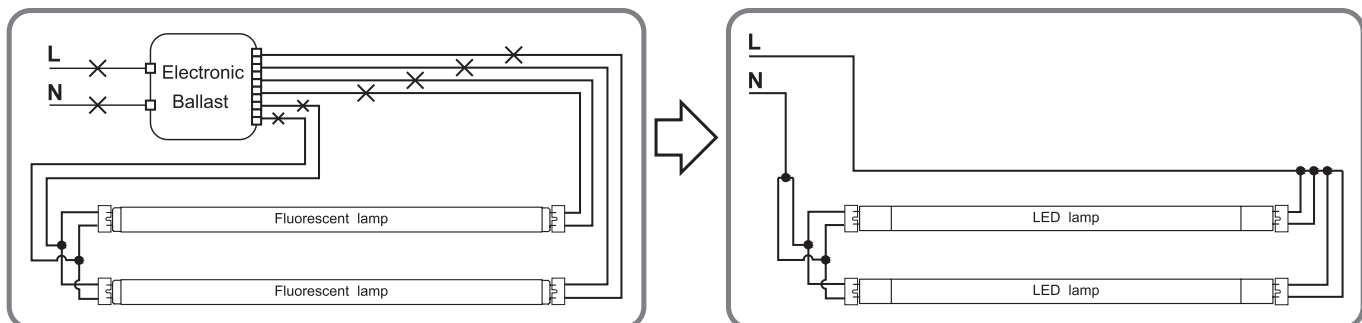


RETROFIT LUMINAIRE WITH 2 LAMPS / MODERNISATION LUMINAIRE AVEC 2 LAMPES

A. Instant Start / Démarrage instantané



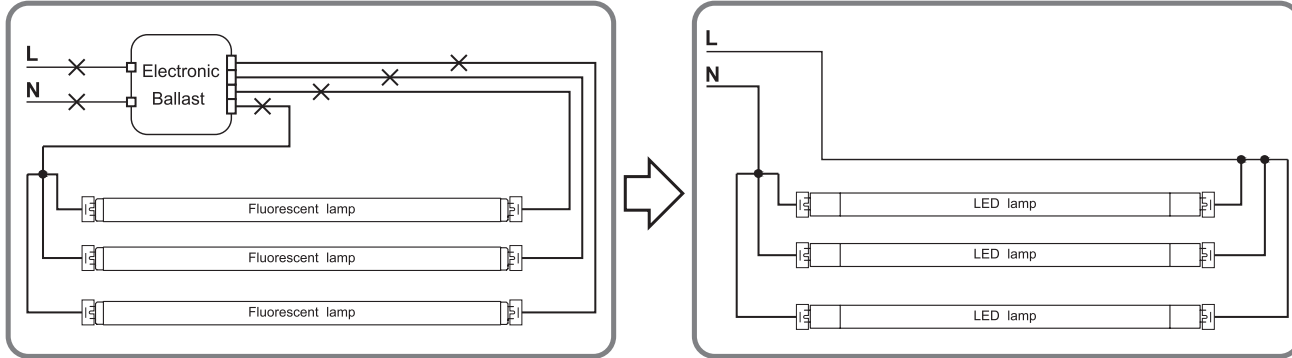
B. Program Start or Rapid Start / Démarrage programmé ou rapide



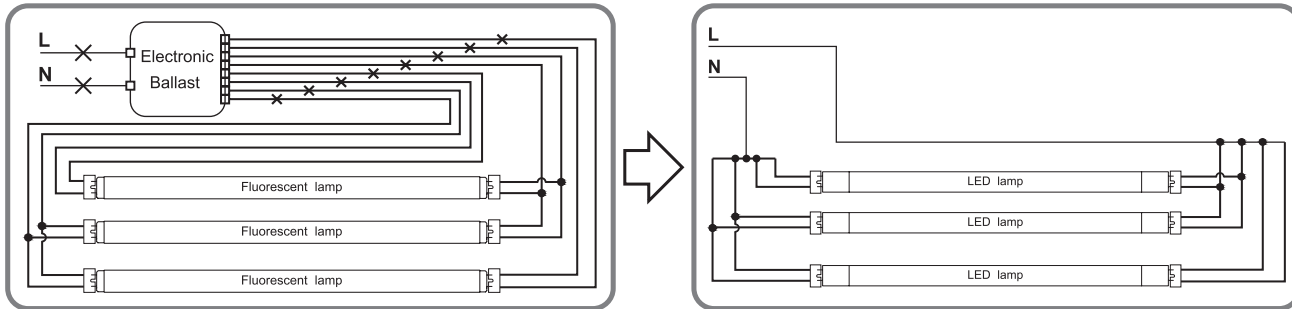
2 WIRING DIAGRAMS / DIAGRAMMES DE BRANCHEMENT

RETROFIT LUMINAIRE WITH 3 LAMPS / MODERNISATION LUMINAIRE AVEC 3 LAMPES

A. Instant Start / Démarrage instantané

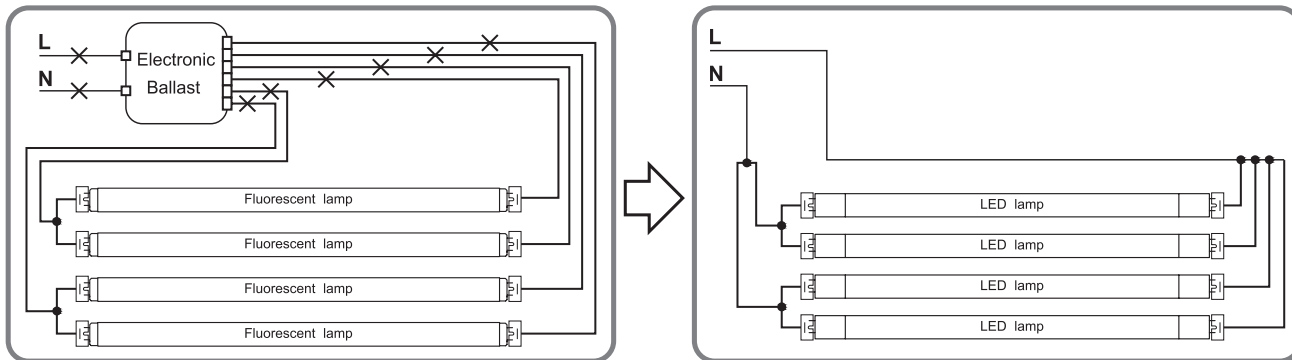


B. Program Start or Rapid Start / Démarrage programmé ou rapide

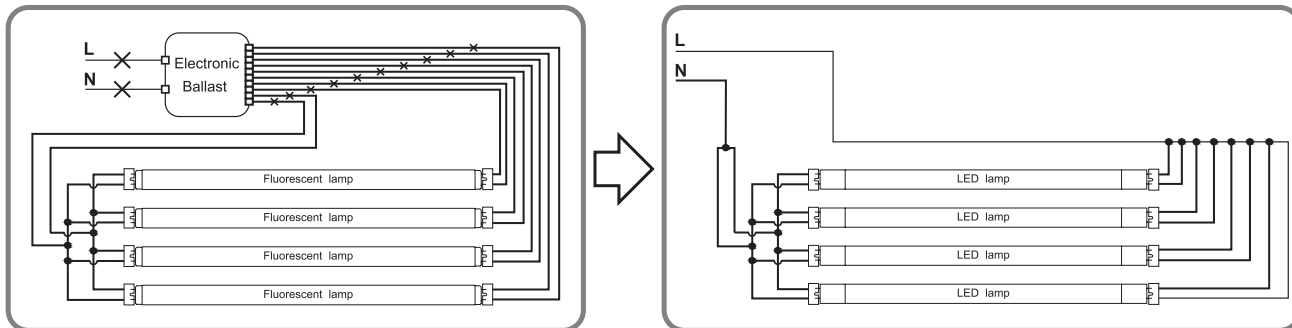


RETROFIT LUMINAIRE WITH 4 LAMPS / MODERNISATION LUMINAIRE AVEC 4 LAMPES

A. Instant Start / Démarrage instantané



B. Program Start or Rapid Start / Démarrage programmé ou rapide



Installation Instructions / Notice de montage



WARNING
ELECTRICAL SHOCK HAZARD

AVERTISSEMENT
RISQUE D'ÉLECTROCUTION

READ and UNDERSTAND these instructions before installing the luminaire.

LISEZ cette notice et assurez-vous de la COMPRENDRE avant de monter le luminaire.

EN

Disconnect the Electrical supply power at the services panel (fuse or circuit breaker box). Failure to do so could result in serious injury. Only qualified electricians should install this luminaire and the installation MUST conform to the Canadian Electrical Code Part I, NEC and any local codes and ordinances. Make sure you have the proper tools and materials to complete the installation before attempting to install the luminaire.

CAUTION

- To prevent electrical shock, make sure to turn off main power switch prior to the installation.
- Risk of fire or electric shock. Install this kit only in luminaires that have the construction features and dimensions shown in the photographs and/or drawings and where the input rating of the retrofit kit does not exceed the input rating of the luminaire.
- Installers should not disconnect existing wires from lampholder terminals to make new connections at lampholder terminals. Instead installers should cut existing leads away from the lampholder and make new electrical connections to lampholder lead wires by employing applicable connectors.
- Do not make or alter any open holes in an enclosure of wiring or electrical components during kit installation.
- To prevent wiring damage or abrasion, do not expose wiring to edges of sheet metal or other sharp objects.
- This retrofit kit is accepted as a component of a luminaire where the suitability of the combination shall be determined by authorities having jurisdiction. The lamps covered by these instructions were intended to retrofit surface mounted, Type IC or non-IC recessed mounted listed fluorescent luminaires that use maximum 6 tubular lamps, the minimum lamp compartment dimensions are tabulated below at figure 1.

THIS RETROFIT KIT INCLUDES:

- LED T5 Tube
- Installation instructions
- Field applied label

INSTALLATION INSTRUCTIONS (FIG. 2)

1. Turn off the power to the luminaire before removing the lamp.
2. Remove the diffuser, lens cover or louver (if provided) and existing fluorescent lamps.
3. Open/Remove ballast wiring compartment cover.
4. Identify the line and neutral wires running from the breaker box to the ballast and confirm the power is off using a voltmeter.
5. Cut all wires connected to ballast, and remove ballast (and starter if present). Dispose of removed ballast and fluorescent lamps in accordance with government regulations in your area.
6. LED T5 lamps are designed for double-ended connections only (Figure 2.1). Wire using appropriate wiring diagram (Figure 2.2, 2.3, 2.4).
8. Reinstall the ballast cover into place.
9. Install your new LED T5 replacement lamps.
10. Apply Relamping Label that can be found on LED lamp's sleeve packaging on a visible location inside the fixture.
11. Replace lens or diffusion cover (if removed in step 2).
12. Turn the power to the luminaire back on.

NOTE: Any modifications to this product will void the warranty.

THE FOLLOWING BALLAST WIRING DIAGRAMS REPRESENT TYPICAL CONFIGURATION (FIG. 2)

The actual ballast wiring varies according to ballast model. It is not needed to change socket (if in good condition) to operate double ended lamps, regardless the type of sockets. Please make sure one side of fixture is connected to Live (L) and the other side to Neutral (N). They are suitable for use in enclosed luminaires.

FR

Couper l'alimentation du courant électrique au panneau de service (boîte de fusibles ou disjoncteurs), sans quoi il pourrait en résulter des blessures sérieuses. Seuls des électriciens qualifiés devraient installer ce luminaire et l'installation DOIT être conforme au Code canadien de l'électricité, Première partie, NEC ainsi qu'aux codes et règlements locaux. Assurez-vous d'avoir les outils et le matériel nécessaires à l'installation avant d'essayer d'installer le luminaire.

MISE EN GARDE

- Pour éviter les risques de choc électrique, assurez-vous de couper l'alimentation à la boîte de fusibles avant de faire l'installation.
- Ne convient pas aux appareils d'éclairage d'urgence.
- Risque d'incendie ou de choc électrique. Installer cet ensemble seulement dans les luminaires dont les caractéristiques de construction et les dimensions correspondent au schéma et où la tension d'entrée du kit de modernisation n'excède pas la tension d'entrée du luminaire.
- Les installateurs ne devraient pas déconnecter les fils existants des bornes de la douille pour faire de nouvelles connexions sur les bornes de la douille. Les installateurs devraient couper les fils conducteurs existants, les enlever et faire de nouvelles connexions électriques avec les fils de la douille en utilisant les connecteurs adéquats.
- Ne pas faire ou modifier des trous ouverts dans le compartiment renfermant du filage ou des composantes électriques lors de l'installation de ce kit.
- Afin de prévenir les dommages ou l'abrasion du filage, ne pas exposer le filage aux côtés coupants d'objets pointus.
- Ce kit de modernisation est reconnu comme étant un composant d'un luminaire et où la compatibilité doit être déterminée par les autorités ayant juridiction. Les unités mentionnées dans ce rapport sont destinées à la modernisation de montage en surface, de luminaires fluorescent encastrés de Type IC ou non-IC qui utilisent un maximum de 4 lampes tubulaires, les dimensions minimales du compartiment de la lampe sont indiqués à la figure 1.

CE KIT DE MODERNISATION INCLUS:

- Tube DEL T5
- Instructions de montage
- Étiquette applicable sur le terrain

INSTRUCTIONS DE MONTAGE (FIG. 2)

1. Couper le courant du luminaire avant de retirer la lampe.
2. Enlever le diffuseur, le cache-lentille ou le paralume (le cas échéant).
3. Ouvrir/Retirer le couvert du compartiment du ballast.
4. Identifier les fils de courant et neutre allant de la boîte du disjoncteur au ballast et confirmer que l'alimentation est coupée à l'aide d'un voltmètre.
5. Couper tous les fils connectés au ballast et retirer le ballast (et le démarreur si applicable). Disposer du ballast et des lampes fluorescentes retirés conformément à la réglementation de votre région.
6. Les lampes DEL T5 sont construites pour des connexions à double extrémités seulement (Figure 2.1). Faire les connexions conformément au diagramme de connexion approprié (Figure 2.2, 2.3, 2.4).
7. Remettre le couvert du compartiment du ballast en place.
8. Installer les lampes DEL T5.
9. Appliquer l'étiquette de relampage qui se trouve sur l'emballage de la lampe sur une partie visible du luminaire.
7. Replacer le diffuseur, le cache-lentille ou le paralume (si enlevé à l'étape 2).
8. Rétablir le courant du luminaire.

NOTE : Toute modification apportée à ce produit annule la garantie.

LES DIAGRAMMES DE BRANCHEMENT DE BALLAST SUIVANTS REPRÉSENTENT UNE CONFIGURATION TYPIQUE (FIG. 2)

Les branchements du ballast véritable peuvent varier en fonction du modèle du ballast. Il n'est pas requis de changer le socket (si en bonne condition) afin d'opérer les lampes à double extrémités, peu importe le type de socket. Assurez-vous qu'un côté du luminaire est connecté au Live (L) et l'autre côté au Neutre (N). Elles conviennent à des luminaires complètement fermés.

1 LAMP DIMENSIONS / DIMENSIONS DE LA LAMPE

MODEL / MODÈLE	MINIMUM LAMP COMPARTMENT / DIMENSIONS MINIMALES DU COMPARTIMENT	LAMP QUANTITY / QUANTITÉ DE LAMPE	LAMPHOLDER TO LAMPHOLDER SPACING IN MM / ESPACE ENTRE LES DOUILLES EN MM
T5/YYW/8XX/46/BYP/120-277/ND/STD	1 220 x 470 x 90	6	35
T5/YYW/8XX/46/BYP/277-347/ND/STD	1 220 x 470 x 90	6	35

NOTE : Dimensions in mm (Length x Width x Height) / Dimensions en mm (longueur x largeur x hauteur)

2 WIRING DIAGRAMS / DIAGRAMMES DE BRANCHEMENT

Figure 2.1 - Double-Ended connection / Connexion à double extrémités

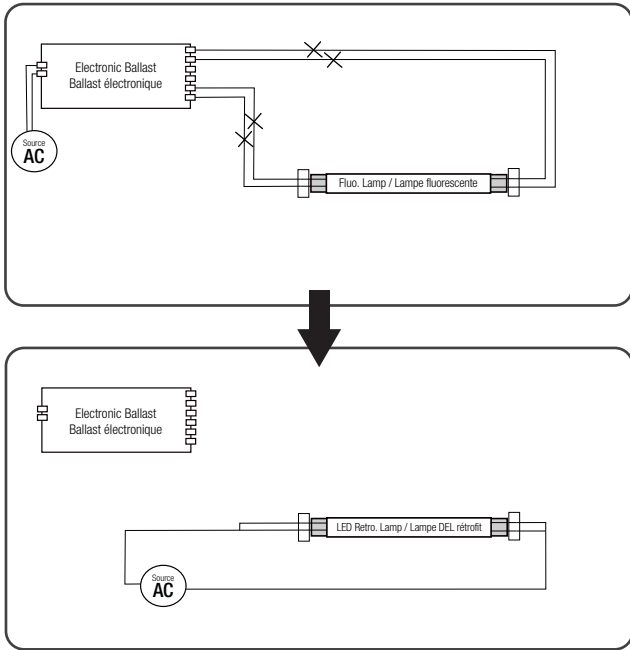


Figure 2.2 - Retrofit with One Lamp / Modernisation une lampe

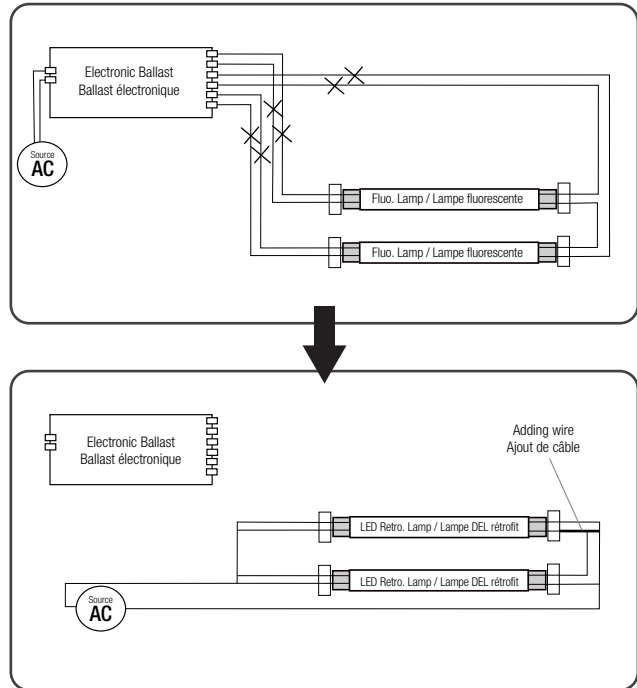


Figure 2.3 - Retrofit with Two Lamps / Modernisation deux lampes

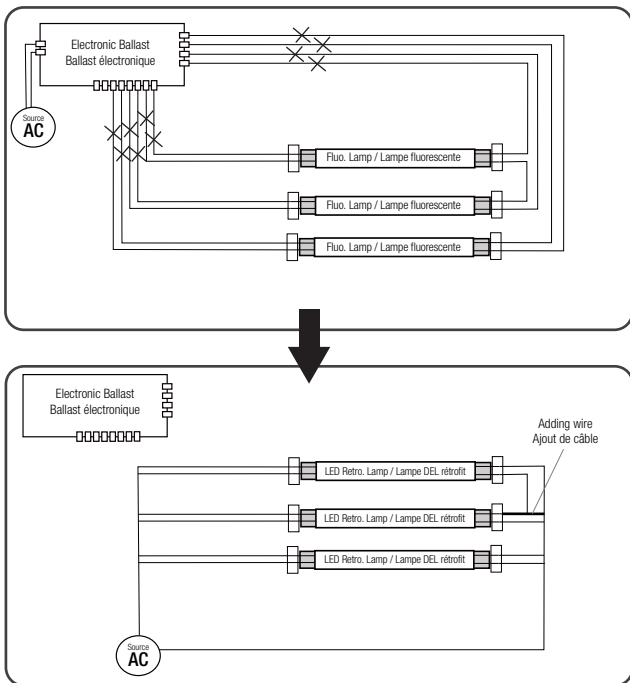


Figure 2.4 - Retrofit with Three or Four Lamps / Modernisation trois ou quatre lampes

