



WARNING
ELECTRICAL SHOCK HAZARD

AVERTISSEMENT
RISQUE D'ÉLECTROCUTION

READ and UNDERSTAND these instructions before installing the luminaire.

LISEZ cette notice et assurez-vous de la **COMPRENDRE** avant de monter le luminaire.

EN

Disconnect the Electrical supply power at the services panel (fuse or circuit breaker box). Failure to do so could result in serious injury. Only qualified electricians should install this luminaire and the installation **MUST** conform to the Canadian Electrical Code Part I, NEC and any local codes and ordinances. Make sure you have the proper tools and materials to complete the installation before attempting to install the luminaire.

CAUTION

- Twenty units maximum can be daisy chained on the same circuit.
- Suitable for use in dry locations only.
- Connect to adjacent units only.
- Do not open – no user serviceable inside.
- This device is not intended for use with emergency exit fixtures or emergency exit lights.
- Operating Temperature: -30°C to 40°C / -22°F to 104°F
- 5 year limited warranty.

INSTALLATION: TURN OFF THE POWER BEFORE INSTALLATION

SURFACE MOUNT (FIG. 1)

1. Determine the position and location of the LED Puck Light and mark the position of the screws.
2. Install the housing of the LED Puck Light using the 2 included screws. (Fig. 1.1)
3. Pass the wires through the holes of the installed housing. (Fig. 1.2)
4. Once the wires are available on each side, push back the LED Puck Light into the housing. (Fig. 1.3)

RECESSED INSTALLATION

1. Determine the position and location of the LED Puck Light and mark the position of the hole.
2. Drill a hole of 2-3/8" Ø. (Fig. 2.1)
3. Pass the wires through the cut hole. (Fig. 2.2)
4. Push the LED Puck Light into the cut hole. (Fig. 2.3)
5. Make sure the lead wires are not pinched or crimped in any way.

FOR SURFACE MOUNT OR RECESSED INSTALLATION

6. If installing multiple LED Puck Lights, connect the lead wires between multiple pucks. (Fig. 3.1)
7. Finally, connect to 120 V by using the Power Cord (67106) or the Hardwire Box (67107). (Fig. 3.2)
8. Turn power back on and verify if the LED Puck Lights are properly installed.

1 SURFACE MOUNT / MONTAGE EN SURFACE

Figure 1.1

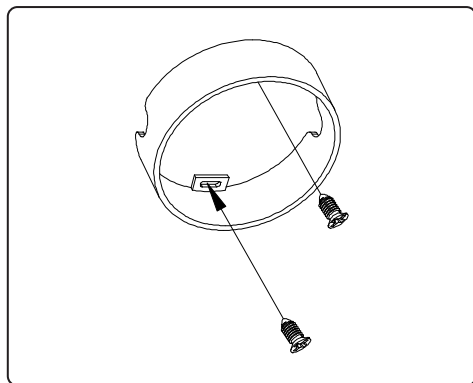


Figure 1.2

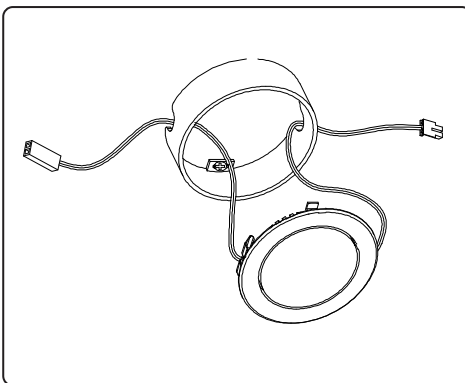
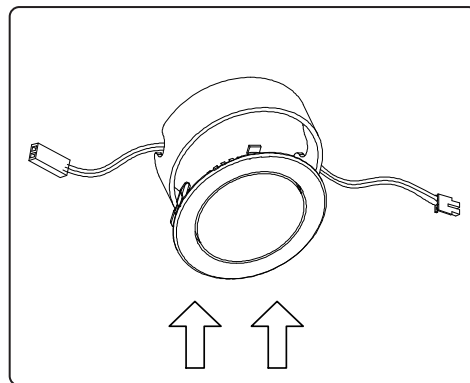


Figure 1.3



FR

Couper l' alimentation du courant électrique au panneau de service (boîte de fusibles ou disjoncteurs) , sans quoi il pourrait en résulter des blessures sérieuses. Seuls des électriciens qualifiés devraient installer ce luminaire et l'installation **DOIT** être conforme au Code canadien de l'électricité, Première partie, NEC ainsi qu'aux codes et règlements locaux. Assurez-vous d'avoir les outils et le matériel nécessaires à l'installation avant d'essayer d'installer le luminaire.

MISE EN GARDE

- Vingt rondelles DEL maximums peuvent être installées en série sur le même circuit.
- Convient aux emplacements secs seulement.
- Connectez avec les unités adjacentes seulement.
- Ne pas ouvrir – ne contiens pas de pièces que l'utilisateur peut changer ou réparer.
- Ce dispositif n'est pas conçu pour être utilisé avec des appareils de sorties d'urgence ou des lumières de sorties d'urgence.
- Températures d'opération : -30°C à 40°C / -22°F à 104°F
- Garantie limitée de 5 ans.

INSTALLATION: COUPER L'ALIMENTATION AVANT L'INSTALLATION

MONTAGE EN SURFACE (FIG. 1)

1. Déterminez la localisation de la rondelle DEL et marquez l'emplacement des vis.
2. Installez le boîtier de la rondelle DEL en utilisant les deux vis incluses dans la boîte. (Fig. 1.1)
3. Faites passer les câbles dans les trous de chaque côté du boîtier. (Fig. 1.2)
4. Une fois les câbles de chaque côté, repousser la rondelle DEL à l'intérieur du boîtier. (Fig. 1.3)

INSTALLATION ENCASTRÉE

1. Déterminez la localisation de la rondelle DEL et marquez l'emplacement du trou.
2. Percez un trou de 2-3/8" Ø. (Fig. 2.1)
3. Passez les câbles à l'intérieur du trou de coupe. (Fig. 2.2)
4. Poussez la rondelle DEL à l'intérieur du trou de coupe. (Fig. 2.3)
5. Assurez-vous que les câbles ne soient pas pincés ou ondulés de quelque façon qui soit.

INSTALLATION ENCASTRÉE OU EN SURFACE

6. Si plusieurs rondelles DEL sont installées, connectez les câbles conducteurs entre chaque rondelle DEL. (Fig. 3.1)
7. Finalement, connectez à la tension 120 V en utilisant le cordon d'alimentation (67106) ou la boîte à branchement direct (67107). (Fig. 3.2)
8. Rallumez le courant et vérifiez que les rondelles DEL sont correctement installées.

2 RECESSED INSTALLATION / INSTALLATION ENCASTRÉE

Figure 2.1

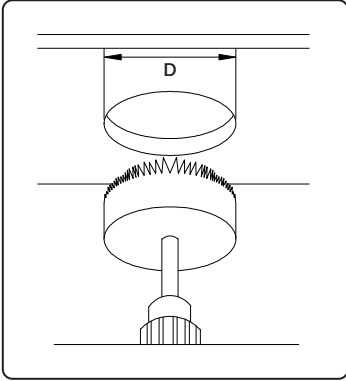


Figure 2.2

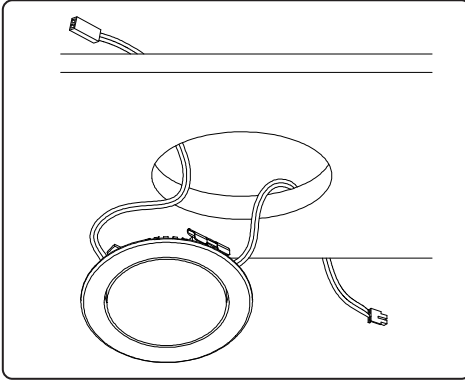
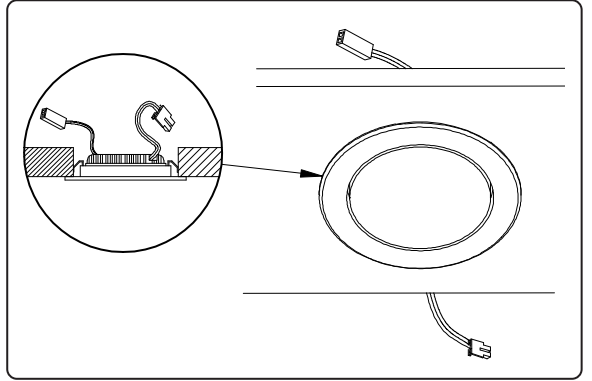


Figure 2.3



3 FOR SURFACE MOUNT OR RECESSED INSTALLATION / INSTALLATION ENCASTRÉE OU EN SURFACE

Figure 3.1

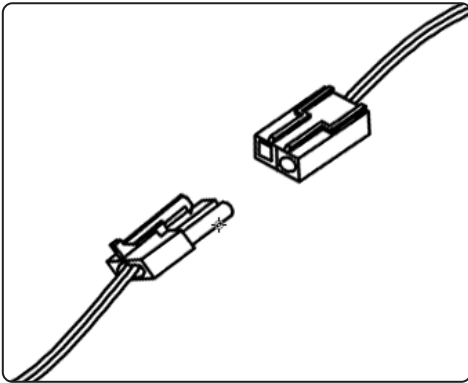
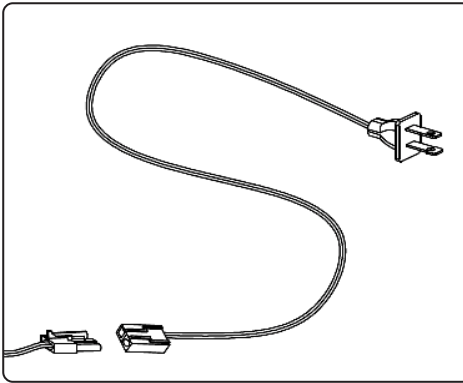


Figure 3.2



Reference model / Modèle de référence

