

Fiche technique de série

ÉCLAIRAGE DE PÉRIMÈTRE

La série propose une gamme d'éclairage de périmètre DEL à la fois puissante et efficace. Elle est disponible dans cinq sélections DEL. Cette gamme de produits est typiquement utilisée pour l'éclairage général de terrains, d'entrepôts, de concessionnaires automobiles ou de stationnements. Cette série est un excellent choix pour toute application industrielle ou commerciale.

CARACTÉRISTIQUES ET SPÉCIFICATIONS

• Construction

Boîtier

Chaque luminaire de cette série a un design moderne qui vient avec un boîtier en aluminium moulé sous pression et une finition en poudre de couleur bronze. D'autres couleurs sont disponibles sur demande.

Montage

Ce luminaire vient standard avec un bras de 6" pour poteau carré. Il convient également à un poteau rond de 4", 5" ou 6" à l'aide de l'adaptateur qui est vendu séparément en accessoire.

Lentille

Une lentille en polycarbonate est standard dans cette série de produits.

• Électrique

– Les pilotes permettent une tension d'entrée de 120-277 ou 347-480 V sont fiables dans les températures les plus froides.

– Cette série est adaptée pour des conditions ambiantes allant de -40 à 40 °C.

Disponible dans des températures de couleur 4 000 et 5 000 K et un ratio de lumens par watt de 127 à 152 lm/W, dépendamment de la sélection DEL choisie.

SURVOL

Source de lumière	DEL
Watts (W)	100 - 400
Flux lumineux (lm)	13 475 - 51 343
Efficacité (lm/W)	127 - 152
Température de couleur (K)	4 000, 5 000
IRC	70

• Conformités

- IP65
- IK10
- Endroits mouillés
- Rencontre les normes de NMB-005 pour la classe B de produits
- cULus



5
ans
garantie


envoi
rapide


luminaire
DEL


À gradation


endroits
mouillés


IP
65


IK10


NMB
005


cULus

ENVOI RAPIDE ET TABLEAU DE SPÉCIFICATIONS TECHNIQUES ⌚¹

Code de commande	Numéro de modèle	Watts (W)	Volts (V CA)	Flux lumineux (lm) ²	Efficacité (lm/W)	IRC	Type NEMA	Vie L70 (h) ⁴	Finition	À gradation (Oui/Non)	EPA	B.U.G	Courant DEL (mA)	Facteur de puissance	DHT (%)	Équivalent traditionnel (W)	Qté	caisse (ext.)	
4 000 K																			
68391	ARL/S3/100-277/230W/40K/III/MA/BZ/STD	230	120-277	31 312	138	70	III	50 000	Bronze	Oui	1.91	4-0-5	2 500	0.90	< 20	400	400	1	
68392	ARL/S3/277-480/400W/40K/III/MA/BZ/STD	230	347-480	32 456	137	70	III	50 000	Bronze	Oui	1.91	4-0-5	1 400	0.90	< 20	400	400	1	
68395	ARL/S3/100-277/400W/40K/III/MA/BZ/STD	400	120-277	51 343	127	70	III	50 000	Bronze	Oui	3.1	5-0-5	5 000	0.90	< 20	1 000	1 000	1	
68396	ARL/S3/277-480/400W/40K/III/MA/BZ/STD	400	347-480	51 414	128	70	III	50 000	Bronze	Oui	3.1	5-0-5	2 800	0.90	< 20	1 000	1 000	1	
5 000 K																			
68469	ARL/S3/277-480/100W/50K/III/MA/BZ/STD	100	347-480	14 687	151	70	III	50 000	Bronze	Oui	1.22	3-0-3	220 - 389	0.90	<20	250	200	1	

¹ **ENVOI RAPIDE:** La disponibilité des produits est sujet à changement sans préavis. Veuillez contacter votre représentant Stanpro pour plus d'informations et pour obtenir une liste complète d'inventaire au moment de placer votre commande.

² Les valeurs de lumen proviennent des essais photométriques. Lumens typiques : +/- 10 %.

⁴ La durée de vie est dérivée du test IESNA LM-80-08 et des projections établies selon les extrapolations du test IESNA TM-21-11.

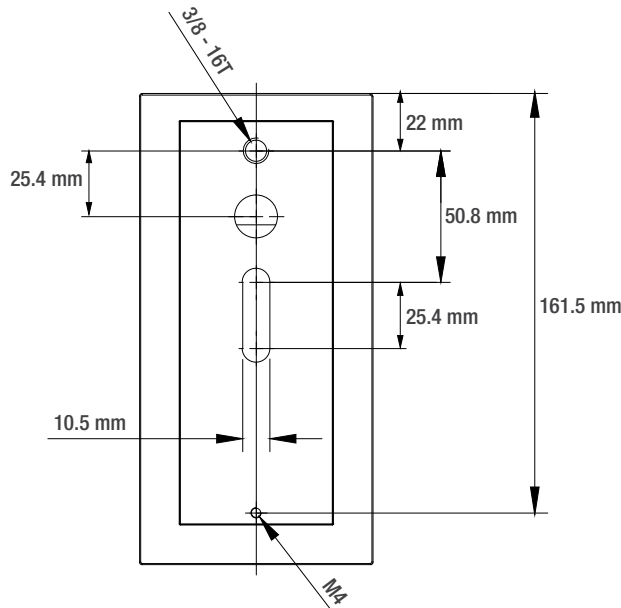
ACCESSOIRES (à commander séparément)

Code de commande	Description	Type
66702	LFL/L/S2/ACC/MA/RND POLE MOUNT/STD	Adaptateur de poteau rond (4", 5" & 6")



DIMENSIONS

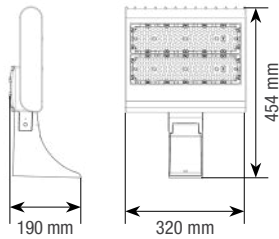
MODÈLE DE FORAGE



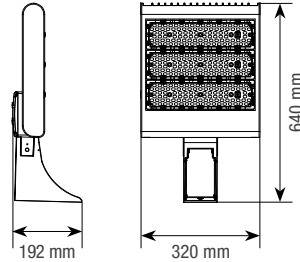
Les données sont basées sur des essais réalisés dans un milieu contrôlé et sont représentatives de la performance relative du ballast. La performance actuelle peut varier selon les conditions de fonctionnement. Tout produit est sujet à changement ou discontinuation en tout temps sans préavis.

DIMENSIONS

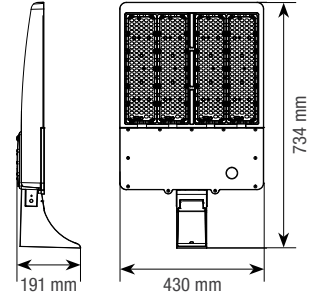
100 W



230 W



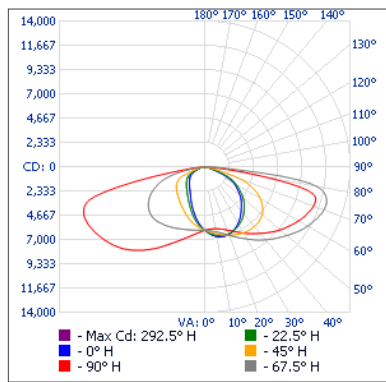
400 W



PHOTOMÉTRIES¹

68391 • ARL/S3/100-277/230W/XXK/III/MA/BZ/STD • 29 555 lm

Courbe polaire d'intensité lumineuse



Sommaire flux lumineux zonal

Zone	Lumens	% lampe	% du luminaire
0-30	5 186.0	17.5%	17.5%
0-40	9 120.2	30.9%	30.9%
0-60	19 417.9	65.7%	65.7%
60-90	10 137.2	34.3%	34.3%
70-100	4 757.6	16.1%	16.1%
90-120	0	0%	0%
0-90	29 555.0	100%	100%
90-180	0	0%	0%
0-180	29 555.0	100%	100%

Niveau d'éclairage en pieds-bougies

	P.-b. au centre du faisceau		Largeur de faisceau	
8.3'	88.7 b.-p.		22.2'	8.2'
16.7'	21.9 b.-p.		44.7'	16.5'
25.0'	9.78 b.-p.		66.9'	24.7'
33.3'	5.51 b.-p.		89.1'	32.8'
41.7'	3.51 b.-p.		111.6'	41.1'
50.0'	2.44 b.-p.		133.8'	49.3'

■ Ouv. de faisceau pour le faisceau vert.: 106.5°
■ Ouv. de faisceau pour le faisceau hor.: 52.5°

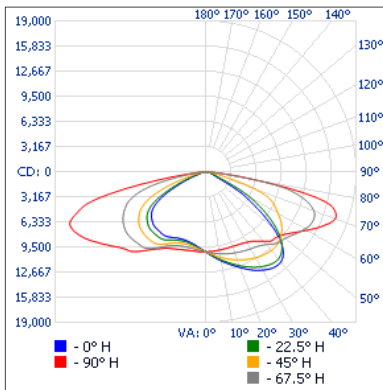
¹ Information IES complète disponible sur notre site internet.

Les données sont basées sur des essais réalisés dans un milieu contrôlé et sont représentatives de la performance relative du ballast.
 La performance actuelle peut varier selon les conditions de fonctionnement.
 Tout produit est sujet à changement ou discontinuation en tout temps sans préavis.

PHOTOMÉTRIES¹

68395 • ARL/S3/100-277/400W/XXK/III/MA/BZ/STD • 50 428 lm

Courbe polaire d'intensité lumineuse



Sommaire flux lumineux zonal

Zone	Lumens	% Lampe
0-30	8 960.1	17.8%
0-40	16 296.3	32.3%
0-60	35 450.5	70.3%
60-90	14 974.7	29.7%
70-100	6 208.1	12.3%
90-120	0	0%
0-90	50 425.2	100%
90-180	0	0%
0-180	50 425.2	100%

Niveau d'éclairage en pieds-bougies

	P.-b. au centre du faisceau		Largeur de faisceau	
8.3'	147 p.-b.		22.4'	85.2'
16.7'	36.2 p.-b.		45.0'	171.4'
25.0'	16.2 p.-b.		67.3'	256.7'
33.3'	9.11 p.-b.		89.7'	341.9'
41.7'	5.81 p.-b.		112.3'	428.1'
50.0'	4.04 p.-b.		134.7'	513.3'

■ Faisceau vert.:	106.8°
■ Faisceau hor.:	158.0°

¹ Information IES complète disponible sur notre site internet.

Les données sont basées sur des essais réalisés dans un milieu contrôlé et sont représentatives de la performance relative du ballast.
 La performance actuelle peut varier selon les conditions de fonctionnement.
 Tout produit est sujet à changement ou discontinuation en tout temps sans préavis.