

## COMMERCIAL UNIVERSEL-CDU

### ENCASTRÉ DEL TOUT-EN-UN

4" et 6"

L'encastré commercial universel est un luminaire tout-en-un qui apportera la tranquillité d'esprit à tout projet. Avec sa grande polyvalence, il permet de choisir la bonne quantité de lumière requise ainsi que la température de couleur qui fera ressortir le meilleur de tout espace. L'encastré commercial universel est parfait pour les installations de modernisations ainsi que les nouvelles constructions pour remplacer les lampes LFC, DHI ou incandescentes.

#### CARACTÉRISTIQUES ET SPÉCIFICATIONS

##### • Construction

###### Finition

- Disponible en finition blanche et miroir
- Aluminium
- Lentille givrée en polycarbonate
- Défecteur lisse disponible en finition blanche et miroir

###### Montage

- Clips de montage à ressort pour une installation facile
- Boîte de jonction non fournie
- Taille de diamètres : 4" et 6"
- Interrupteur réglable sur le transformateur DEL
- Non classé IC, espacement de 9.5 cm (3 3/4") requis entre l'isolation et le luminaire
- Modernisation et nouvelles installations de construction

##### • Spécifications techniques

- 120-347 V
- Sans gradation
- 4 puissances réglables
- Température de couleur réglable  
3 000 K / 3 500 K / 4 000 K
- 90+ IRC
- Durée de vie estimée de 54 000 heures à L70
- Température de fonctionnement:  
-25 °C à 40 °C (-13 °F à 104 °F)
- Convient aux endroits mouillés

##### • Conformités

- Energy Star
- Listé et classé cETLus
- Listé cETLus pour emplacements mouillé



#### SURVOL

Source de lumière	DEL
Diamètre (po)	4, 6
Watts (W)	6 à 25
Flux lumineux (lm)	500 à 2 000
Efficacité (lm/W)	83 à 90
Température de couleur (K)	3 000 / 3 500 / 4 000
IRC	90+
Poids (lb)	1.82, 2.45



puissance  
réglable



envoi  
rapide



luminaire  
DEL



endroits  
mouillés



NMB  
005



ENVOI RAPIDE ET TABLEAU DE SPÉCIFICATIONS TECHNIQUES 🕒<sup>1</sup>

Code de commande	Numéro de modèle	Watts (W)	Volts (V CA)	Temp. de couleur (K) <sup>2</sup>	Flux lumineux (lm) <sup>3</sup>	Efficacité (lm/W)	IRC	Vie L70 (h) <sup>4</sup>	Angle de faisceau (°)	Finition	Facteur de puissance	DHT (%)	Qté caisse (ext.)
<b>4" Rond</b>													
67934	CDU4R-PS4Q/3CWH	6/9/12/15	120-347	3 000/3 500/4 000	500/750/1 000/1 200	83	90+	54 000	75	Blanche	>0.9	<20	8
68420	CDU4R-PS4Q/3CWH AZ	6/9/12/15	120-347	3 000/3 500/4 000	500/750/1 000/1 200	83	90+	54 000	75	Miroir	>0.9	<20	8
<b>6" Rond</b>													
67935	CDU6R-PS4Q/3CWH	10/15/20/25	120-347	3 000/3 500/4 000	900/1 350/1 850/2 000	90	90+	54 000	85	Blanche	>0.9	<20	8
68421	CDU6R-PS4Q/3CWH AZ	10/15/20/25	120-347	3 000/3 500/4 000	900/1 350/1 850/2 000	90	90+	54 000	85	Miroir	>0.9	<20	8

<sup>1</sup> ENVOI RAPIDE: La disponibilité des produits est sujet à changement sans préavis. Veuillez contacter votre représentant Stanpro pour plus d'informations et pour obtenir une liste complète d'inventaire au moment de placer votre commande.

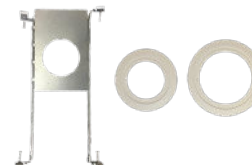
<sup>2</sup> Température de couleur typique : +/- 5 %.

<sup>3</sup> Les valeurs de lumen proviennent des données reportées par Energy Star. Lumens typiques : +/- 10 %.

<sup>4</sup> La durée de vie est dérivée du test IESNA LM-80-08 et des projections établies selon les extrapolations du test IESNA TM-21-11.

ACCESSOIRES (à commander séparément)<sup>1</sup>

Code de commande	Description	Type	Diamètre intérieur (po)	Diamètre extérieur (po)	Qté boîte (ext.)
62772 <sup>2</sup>	ACC/MPLATE/4.625IN/HANG.BARS/STD	Plaque de montage avec barres de suspension	4 5/8	S.O.	20
66817 <sup>2</sup>	ACC/MPLATE/VELOCE6/HANG.BARS/STD	Plaque de montage avec barres de suspension	6	S.O.	8
68614	GOOF RING-4.75IN	Anneau réparateur	4 7/8	7 1/2	24
68615	GOOF RING-6.75IN	Anneau réparateur	6 3/4	9 1/4	24



<sup>1</sup> Pour plus d'informations, veuillez consulter la fiche technique individuelle.

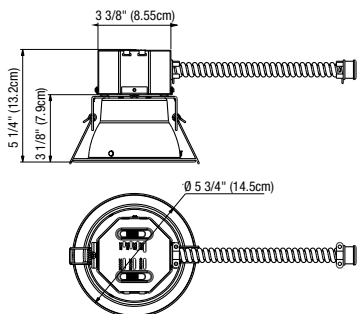
<sup>2</sup> Boîte de jonction non inclus.

OUVERTURE DU PLAFOND / COMPATIBILITÉ DU BOÎTIER

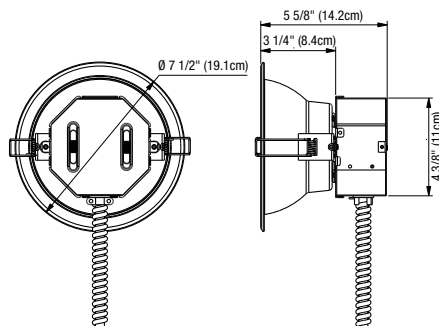
Modèle	Diamètre du trou de perçage po (cm)
67934 - CDU4R	4 3/4 (12.05)
67935 - CDU6R	6 3/8 (16.12)

DIMENSIONS

4"



6"

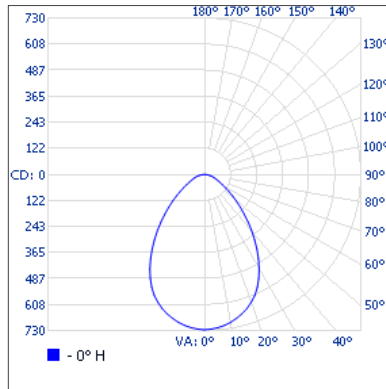


Les données sont basées sur des essais réalisés dans un milieu contrôlé et sont représentatives de la performance relative du ballast. La performance actuelle peut varier selon les conditions de fonctionnement. Tout produit est sujet à changement ou discontinuation en tout temps sans préavis.

PHOTOMÉTRIES<sup>1</sup>

67934 • CDU4R-PS4Q/3CWH (15 W, 3 000 K) • 1 219.3 lm

Courbe polaire d'intensité lumineuse



Sommaire flux lumineux zonal

Zone	Lumens	% du luminaire
0-30	523.6	42.4%
0-40	789.1	63.9%
0-60	1 117.8	90.5%
60-90	117.2	9.5%
0-90	1 235.0	100%

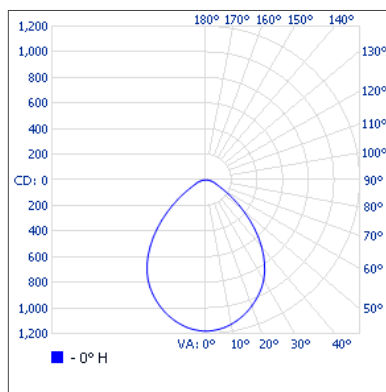
Niveau d'éclairage en pieds-bougies

	P.-b. au centre du faisceau	Largeur de faisceau
1.7'	251	2.7'
3.3'	66.6	5.3'
5.0'	29.0	8.0'
6.7'	16.2	10.7'
8.3'	10.5	13.3'
10.0'	7.26	16.0'

■ Ouv. de faisceau pour le faisceau vert. : 77.5°

67935 • CDU6R-PS4Q/3CWH (25 W, 3 000 K) • 2 321.6 lm

Courbe polaire d'intensité lumineuse



Sommaire flux lumineux zonal

Zone	Lumens	% du luminaire
0-30	872.6	39.4%
0-40	1 368.8	61.8%
0-60	2 024.8	91.4%
60-90	190.2	8.6%
0-90	2 214.9	100%

Niveau d'éclairage en pieds-bougies

	P.-b. au centre du faisceau	Largeur de faisceau
1.7'	409	3.2'
3.3'	109	6.2'
5.0'	47.3	9.3'
6.7'	26.3	12.5'
8.3'	17.2	15.5'
10.0'	11.8	18.7'

■ Ouv. de faisceau pour le faisceau vert. : 86.1°

<sup>1</sup> Information IES complète disponible sur notre site internet.

Les données sont basées sur des essais réalisés dans un milieu contrôlé et sont représentatives de la performance relative du ballast.  
La performance actuelle peut varier selon les conditions de fonctionnement.  
Tout produit est sujet à changement ou discontinuation en tout temps sans préavis.