

Fiche technique de série

EDGELIT AVEC DÉTECTEUR DE MOUVEMENT PLAFONNIER DEL IRP INTÉGRÉ 7"

Le plafonnier EDGELIT DEL avec détecteur de mouvement intégré offre un design élégant, comprenant un capteur IRP (Infrarouge Passif) intégré. Ce luminaire permet d'économiser de l'énergie en s'allumant automatiquement lorsqu'un mouvement est détecté et s'éteignant en l'absence de mouvement.

Il est facilement installé, avec une installation Twist-Lock, au ras du mur ou du plafond. Offert en blanc, il convient à tout type d'application: garde-manger, penderie, buanderie, grenier ou même couloir.

CARACTÉRISTIQUES ET SPÉCIFICATIONS

• Construction

Finition

- Matériel du boîtier: Plastique
- Finition blanche
- Finition de lentille givrée
- Taille disponible : 7"

Montage

- Montage en surface
- Installation facile par twist-lock, aucune vis visible

• Spécifications techniques

- Détecteur de mouvement IRP intégré
- MARCHÉ / ARRÊT automatique - aucun interrupteur
- 120 VAC
- Température de couleur : 3 000K, 4 000 K
- Durée de vie estimée de 50 000 heures à L70
- IRC: 80+
- Convient aux endroits humides
- Température de fonctionnement: -30°C à 45°C (-22°F à 113°F)

• Fonctionnalités du détecteur de mouvement

- Plage de détection de 5 mètres (16.4pi) se référer au diagramme
- Après 60 secondes d'inactivité, le plafonnier s'éteint

• Conformités

- Rencontre les normes de NMB-005 Classe B
- Energy Star
- cULus



SURVOL

Source de lumière	DEL
Watts (W)	12
Flux lumineux (lm)	840
Efficacité (lm/W)	70
Température de couleur (K)	3000, 4000
IRC	80+
Poids (lbs)	0.82



envoi
rapide



luminaire
DEL



endroits
humides



NMB
005



intérieur



ENVOI RAPIDE ET TABLEAU DE SPÉCIFICATIONS TECHNIQUES ⌚¹

Code de commande	Numéro de modèle	Watts (W)	Volts (VCA)	Temp. de couleur (K) ²	Flux lumineux (lm) ³	Efficacité (lm/W)	IRC	Vie L70 (h) ⁴	Forme	Finition	Type de détecteur	À gradation (Oui/Non)	Facteur de puissance	DHT (%)	Qté caisse (ext.)
68466	CLEL7/S2/MS/12W/30K/RND/WH	12	120	3000	840	70	>80	50 000	Rond	Blanc	PIR	Non	>0.9	<50	20
68467	CLEL7/S2/MS/12W/40K/RND/WH	12	120	4000	840	70	>80	50 000	Rond	Blanc	PIR	Non	>0.9	<50	20

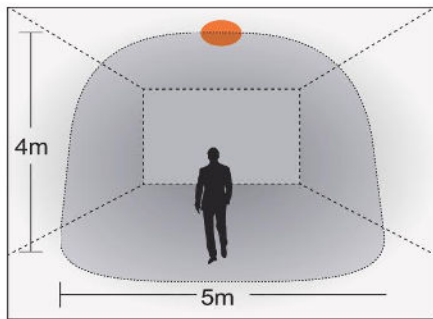
¹ **ENVOI RAPIDE:** La disponibilité des produits est sujet à changement sans préavis. Veuillez contacter votre représentant Stanpro pour plus d'informations et pour obtenir une liste complète d'inventaire au moment de placer votre commande.

² Température de couleur typique : +/- 5 %.

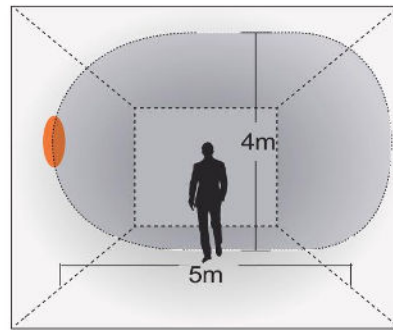
³ Les valeurs de lumen proviennent de Energy Star.

⁴ La durée de vie est dérivée du test IESNA LM-80-08 et des projections établies selon les extrapolations du test IESNA TM-21-11.

PLAGE DE DÉTECTION

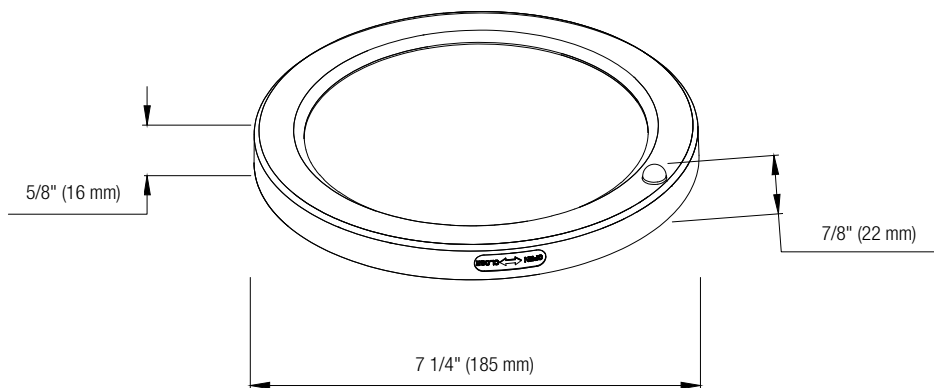


Plage d'installation au plafond (m)



Plage d'installation murale (m)

DIMENSIONS

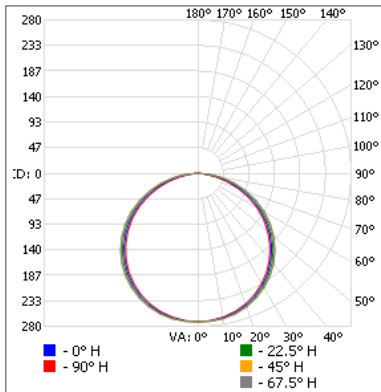


Les données sont basées sur des essais réalisés dans un milieu contrôlé et sont représentatives de la performance relative du ballast. La performance actuelle peut varier selon les conditions de fonctionnement. Tout produit est sujet à changement ou discontinuation en tout temps sans préavis.

PHOTOMÉTRIES¹

68466 • CLEL7/S2/MS/12W/30K/RND/WH • 816.7 lm

Courbe polaire d'intensité lumineuse



Sommaire flux lumineux zonal

Zone	Lumens	% du luminaire
0-30	202.4	24.8
0-40	335.9	41.1
0-60	612.0	74.9
60-90	204.7	25.1
70-100	96.4	11.8
90-120	0	0
0-90	816.7	100
90-180	0	0
0-180	816.7	100

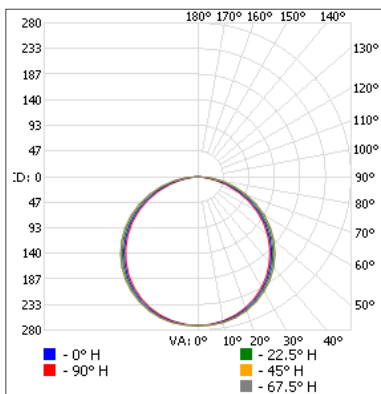
Niveau d'éclairage en pieds-bougies

P.-b. au centre du faisceau	Largeur de faisceau	
	6.0'	5.3'
1.7'	87.5	11.6'
3.3'	23.2	10.4'
5.0'	10.1	17.6'
6.7'	5.64	23.5'
8.3'	3.67	29.1'
10.0'	2.53	35.1'

■ Faisceau vert. : 120.7°
■ Faisceau hor. : 115.1°

68467 • CLEL7/S2/MS/12W/40K/RND/WH • 848.0 lm

Courbe polaire d'intensité lumineuse



Sommaire flux lumineux zonal

Zone	Lumens	% du luminaire
0-30	215.6	25.4
0-40	357.1	42.1
0-60	647.5	76.4
60-90	200.5	23.6
70-100	89.7	10.6
90-120	0	0
0-90	848.0	100
90-180	0	0
0-180	848.0	100

Niveau d'éclairage en pieds-bougies

P.-b. au centre du faisceau	Largeur de faisceau	
	5.6'	5.4'
1.7'	93.8	10.8'
3.3'	24.9	16.4'
5.0'	10.8	22.0'
6.7'	6.04	27.2'
8.3'	3.93	32.8'
10.0'	2.71	31.5'

■ Faisceau vert. : 117.2°
■ Faisceau hor. : 115.2°

¹ Information IES complète disponible sur notre site internet.

Les données sont basées sur des essais réalisés dans un milieu contrôlé et sont représentatives de la performance relative du ballast.
La performance actuelle peut varier selon les conditions de fonctionnement.
Tout produit est sujet à changement ou discontinuation en tout temps sans préavis.