

Fiche technique de série

CUB

UNITÉ À BATTERIE EN ACIER

Modèle 12 V – capacité 100 W
Entrée de 120, 277 ou 347 VCA
DEL haute puissance

La série CUB a été conçue pour offrir un éclairage d'urgence efficace et fiable dans un décor moderne. Le boîtier tout en acier du CUB est robuste et facilite l'installation. Cette série est disponible en version 12 V et procure 100 W d'alimentation d'urgence.

CARACTÉRISTIQUES ET SPÉCIFICATIONS

- **Circuit électrique**
 - Source de lumière à DEL ultra brillante
 - Entrée 120, 277 ou 347 VCA
 - Capacité de wattage de 100 W
 - Durée d'alimentation de secours standard de 30 minutes
 - L'infrarouge est standard
 - DEL témoin pour MARCHÉ CA et CHARGE
 - Chargeur à courant limité et à tension constante entièrement automatique
 - Conception et construction à semi-conducteurs
 - Protection contre éclairage réduit et court-circuit
 - Température compensée
 - Batterie au calcium de plomb scellée sans entretien
- **Mécanique**
 - Construction en acier de calibre 20
 - Plaques frontale et coulissante pour une installation facile et rapide
 - Revêtement de poudre blanc standard
 - Les petits phares PAR18 résistant aux impacts sont standards (N)
 - Les phares en option en métal moulé sous pression MR16 (S)
 - Le montage des phares en dessous est standard
- **Homologations**
 - Certification CSA C22.2 #141-15
- **Conformité**
 - Rencontre les normes de NMB-005



SURVOL

Source de lumière	DEL
Tension à l'entrée (VCA)	120, 277 ou 347
Tension à la sortie (VCC)	12
Puissance à la sortie (W)	100



fabrication
canadienne



luminaire
DEL



NMB
005



Pour les détails complets de garantie, s'il vous plaît voir nos termes et conditions sur notre site Internet

GUIDE DE COMMANDE

CUB	1	100	0	—				/	IT	/	
Série	Volts (V)	Watts (W)	Qté de faces	Qté de phares	Type de phares	Sélection de lampe	Tension à l'entrée (VCA)	Options obligatoires	Options		
CUB	1 - 12	100 - 100	0 - Sans face	0 3 4 6 8	Blank - Sans phare N - PAR18 S - MR16	Consulter le tableau des lampes	A - 120 E - 277 H - 347	IT - Infrarouge	ACTB, AT, AUE ¹ , DCTB, FD6, LD, RFS, TP		

¹ Seulement disponible avec l'option AT.

OPTIONS D'ÉCLAIRAGE D'URGENCE

Option	Description
ACTB	Bloc de raccordement tension CA
AT	Autotest auto diagnostique
AUE	Alarme sonore en mode urgence
DCTB	Bloc de raccordement tension CC
FD6	Distribution à fusible interne pour 6 circuits
LD	Débranchement de lampe
RFS	Suppression des fréquences à distance
V	Voltmètre
TP	Tamper proof screws

PUISSANCE DU MODÈLE

Modèle	Volts (V)	Capacité de puissance (W)			
		30 min.	60 min.	90 min.	120 min.
CUB1100	12	100	50	33	25

SÉLECTION DE LAMPE

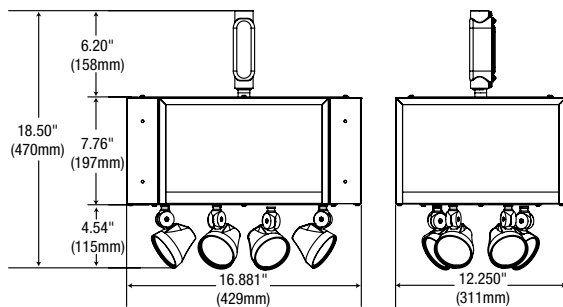
	12 V	
PAR18 Phare petit format	DEL	3LJ, 4LJ, 5LJ
MR16 Phare petit format avec lampes MR16	DEL	4LR, 5LA, 6LA, 7LA

RÈGLES D'ESPACEMENT

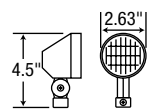
Hauteur de montage	Espace centre à centre (pi)						
	3LJ	4LJ	5LJ	4LR	5LA	6LA	7LA
8 pi	78	83	118	76	81	94	108
10 pi	75	76	118	79	79	93	106
15 pi	66	68	104	66	62	82	96
20 pi	53	53	91	53	49	73	87

DIMENSIONS

AVEC PAR18



PHARE PAR18

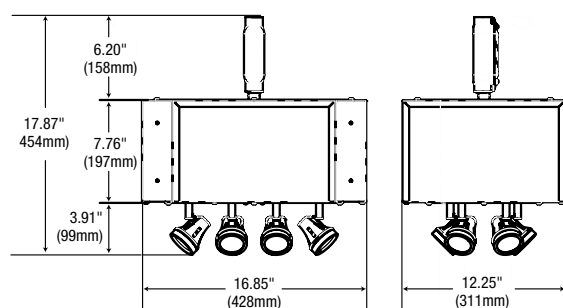


TYPE N • PAR18
Thermostatique
5 W max.

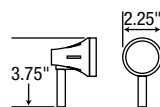
TABLEAU DE LUMENS

Watts	Lumens
3W LJ	313
4W LJ	388
5W LJ	590
4W LR	388
5W LA	435
6W LA	507
7W LA	652

AVEC MR16



PHARE MR16



TYPE S • MR16
Moulé sous pression
7 W max.

Les données sont basées sur des essais réalisés dans un milieu contrôlé et sont représentatives de la performance relative du ballast.
La performance actuelle peut varier selon les conditions de fonctionnement.
Tout produit est sujet à changement ou discontinuation en tout temps sans préavis.