

Fiche technique de série

FLEXLED

KIT DE MODULE DEL 4" ET 6"

Offrant des économies d'énergie et d'entretien incroyables, d'une durée considérablement plus longue que les fluorescents et l'éclairage incandescent traditionnel, les modules FlexLED représentent un investissement à long terme qui durera et créera une valeur ajoutée pour l'entreprise, économisant du temps et de l'énergie. Convient aux applications commerciales et résidentielles telles que les cuisines, les restaurants, les salons, les magasins de détail, l'hospitalité et plus encore !

CARACTÉRISTIQUES ET SPÉCIFICATIONS

• Construction

Caractéristiques physiques

- Finition blanche, noir et aluminium brossé
- Boîtier en aluminium moulé de haute qualité
- Disponible dans le 4" et 6" rond et carré

Montage

- Installation rapide et sans outils

• Données de performance

- Disponible en températures de couleur unique de 2 700 K, 3 000 K, et 4 000 K
- IRC 90+
- 120 V
- Durée de vie estimée de 50 000 heures à L70
- Gradation standard à coupure de phase (ELV / Triac)

• Conformités

- Listé cULus
- Endroits mouillés
- Energy Star
- Étanche à l'air selon les standards de l'ASTM E283
- IC pour le contact direct avec l'isolation
- Étanche à l'épreuve du feu et du sans seulement pour le kit de module avec boîtier de raccord et support de montage 6" (66011 et 63310)

SURVOL

Source de lumière	DEL
Watts (W)	11.8 et 14.7
Flux lumineux (lm)	750 et 1 000
Efficacité (lm/W)	64 - 68
Température de couleur (K)	2 700, 3 000, 4 000
IRC	90+



luminaire
DEL



luminaire
à gradation



étanche
à l'air



endroits
mouillés



certifié
IC



coupe
feu



¹ Disponible seulement avec le Kit de module avec boîtier de raccord et support de montage

ENVOI RAPIDE ET TABLEAU DE SPÉCIFICATIONS TECHNIQUES ☰¹

Code de commande	Description	Watts (W)	Volts (VCA)	Temp. de couleur (K) ²	Flux lumineux (lm) ³	Efficacité (lm/W)	IRC	Vie L70 (h) ⁴	Faisceau (°)	Forme	Finition	Facteur de puissance	DHT (%)	Garniture	Boîtier	Module DEL
4" Rond																
Kit de module avec boîtier de rénovation FlexLED																
66012	K/FLXLED/11.8W/30K/4TRM/SM/WH/REMOT/STD	11.8	120	3 000	750	64	90+	50 000	88	Rond	Blanc - Lisse	>0.9	<20	63275	63311	63222
66013	K/FLXLED/11.8W/30K/4TRM/BAF/WH/REMOT/STD	11.8	120	3 000	750	64	90+	50 000	88	Rond	Blanc - Déflecteur	>0.9	<20	63277	63311	63222
6" Rond																
Kit de module avec boîtier de raccord et support de montage																
66011	K/FLXLED/11.8W/30K/6TRM/WH/JBOX FRME/STD	11.8	120	3 000	750	64	90+	50 000	88	Rond	Blanc	>0.9	<20	63292	63310	63222

¹ **ENVOI RAPIDE:** La disponibilité des produits est sujet à changement sans préavis. Veuillez contacter votre représentant Stanpro pour plus d'informations et pour obtenir une liste complète d'inventaire au moment de placer votre commande.

² Température de couleur typique : +/- 5 %.

³ Les valeurs de lumens proviennent des données rapportées par Energy Star.

⁴ La durée de vie est dérivée du test IESNA LM-80-08 et des projections établies selon les extrapolations du test IESNA TM-21-11.

ENVOI RAPIDE ET TABLEAU DE SPÉCIFICATIONS TECHNIQUES MODULES DEL ☰¹

Code de commande	Numéro de modèle	Watts (W)	Volts (VAC)	Temp. de couleur (K) ²	Flux lumineux (lm) ³	Efficacité (lm/W)	IRC	Vie L70 (h) ⁴	Faisceau (°)	Forme	Facteur de puissance	DHT (%)
63221	LED/MOD/11.8W/27K/STD	11.8	120	2700	750	64	90	50 000	86	Rond	≥0.9	<20
63222	LED/MOD/11.8W/30K/STD	11.8	120	3000	750	64	90	50 000	86	Rond	≥0.9	<20
63223	LED/MOD/11.8W/40K/STD	11.8	120	4000	750	64	90	50 000	86	Rond	≥0.9	<20
63224	LED/MOD/14.7W/27K/STD	14.7	120	2700	1000	68	90	50 000	86	Rond	≥0.9	<20
63226	LED/MOD/14.7W/40K/STD	14.7	120	4000	1000	68	90	50 000	86	Rond	≥0.9	<20

¹ **ENVOI RAPIDE:** La disponibilité des produits est sujet à changement sans préavis. Veuillez contacter votre représentant Stanpro pour plus d'informations et pour obtenir une liste complète d'inventaire au moment de placer votre commande.

² Température de couleur typique : +/- 5 %.

³ Les valeurs de lumens proviennent des données rapportées par Energy Star.

⁴ La durée de vie est dérivée du test IESNA LM-80-08 et des projections établies selon les extrapolations du test IESNA TM-21-11.

ENVOI RAPIDE ET TABLEAU DE SPÉCIFICATIONS TECHNIQUES FINITIONS ☰¹

Code de commande	Numéro de modèle	Dimension (po)	Type	Ouverture	Finition
63275	RFL4/TR/REC/WH/STD	4	Lisse	Rond	Blanc
63276	RFL4/TR/REC/BLK/STD	4	Lisse	Rond	Noir
63277	RFL4/TR/REC/BAF/WH/STD	4	Déflecteurs	Rond	Blanc
63292	RFL6/TR/SLML/WH/STD	6	Mince	Rond	Blanc
63293	RFL6/TR/SLML/BLK/STD	6	Mince	Rond	Noir

¹ **ENVOI RAPIDE:** La disponibilité des produits est sujet à changement sans préavis. Veuillez contacter votre représentant Stanpro pour plus d'informations et pour obtenir une liste complète d'inventaire au moment de placer votre commande.

Les données sont basées sur des essais réalisés dans un milieu contrôlé et sont représentatives de la performance relative du ballast.
La performance actuelle peut varier selon les conditions de fonctionnement.
Tout produit est sujet à changement ou discontinuation en tout temps sans préavis.

ENVOI RAPIDE ET TABLEAU DE SPÉCIFICATIONS TECHNIQUES BOÎTIER ¹

Code de commande	Numéro de modèle	Dimension (po)	Type	Finition
63310 ²	RF4IN/JUNCBOX/STD	4	Boîtier de raccord	n/a
63311	RF4IN/REM0D/IC/QC/STD	4	Rénovation IC	Noir

¹ **ENVOI RAPIDE:** La disponibilité des produits est sujet à changement sans préavis. Veuillez contacter votre représentant Stanpro pour plus d'informations et pour obtenir une liste complète d'inventaire au moment de placer votre commande.

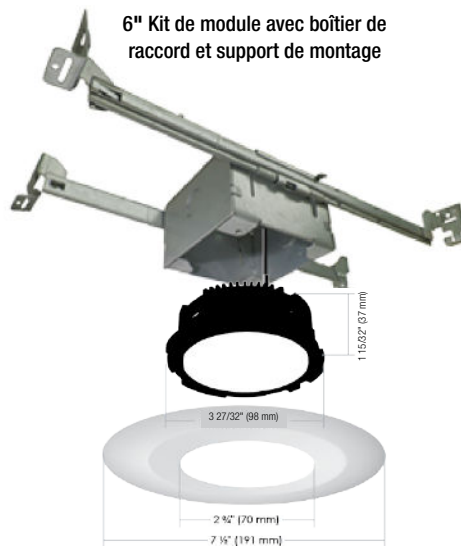
² Résistant au feu et au bruit n'est compatible qu'avec une garniture de 6".

DIMENSIONS

4" Kit de module avec boîtier de rénovation FlexLED



6" Kit de module avec boîtier de raccord et support de montage

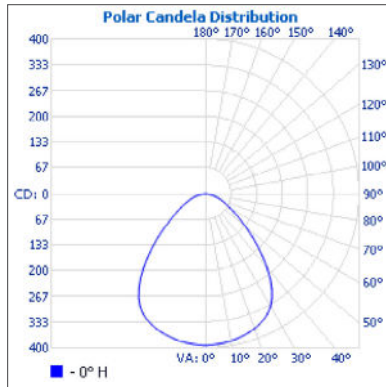


Les données sont basées sur des essais réalisés dans un milieu contrôlé et sont représentatives de la performance relative du ballast. La performance actuelle peut varier selon les conditions de fonctionnement. Tout produit est sujet à changement ou discontinuation en tout temps sans préavis.

PHOTOMÉTRIES¹

66011 • K/FLXLED/11.8W/30K/6TRM/WH/JBOX FRME/STD • 820.4 lm

Courbe polaire d'intensité lumineuse



Sommaire flux lumineux zonal

Zone	Lumens	% du luminaire
0-30	310.5	37.9%
0-40	496.6	60.5%
0-60	736.4	89.8%
60-90	83.9	10.2%
70-100	29.4	3.6%
90-120	0	0%
0-90	820.4	100%
90-180	0	0%
0-180	820.4	100%

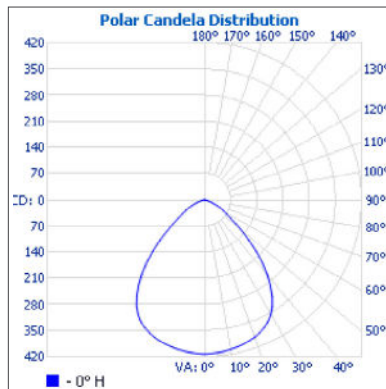
Niveau d'éclairage en pieds-bougies

P-b. au centre du faisceau	Largeur de faisceau
1.7'	3.3'
3.3'	6.5'
5.0'	9.8'
6.7'	13.2'
8.3'	16.3'
10.0'	19.6'

■ Ouv. de faisceau pour le faisceau vert. 89.0°

66012 • K/FLXLED/11.8W/30K/4TRM/SM/WH/REMOT/STD • 799.6 lm

Courbe polaire d'intensité lumineuse



Sommaire flux lumineux zonal

Zone	Lumens	% du luminaire
0-30	325.8	40.8%
0-40	520.8	65.1%
0-60	749.4	93.7%
60-90	50.2	6.3%
70-100	13.3	1.7%
90-120	0	0%
0-90	799.6	100%
90-180	0	0%
0-180	799.6	100%

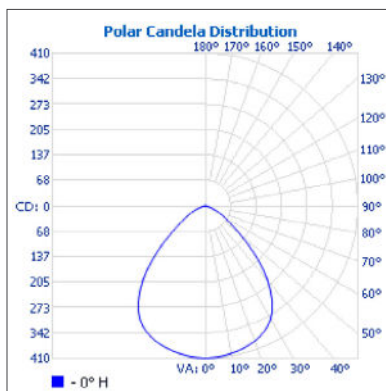
Niveau d'éclairage en pieds-bougies

P-b. au centre du faisceau	Largeur de faisceau
1.7'	3.3'
3.3'	6.4'
5.0'	9.7'
6.7'	13.0'
8.3'	16.1'
10.0'	19.4'

■ Ouv. de faisceau pour le faisceau vert. 88.3°

66013 • K/FLXLED/11.8W/30K/4TRM/BAF/WH/REMOT/STD • 795.3 lm

Courbe polaire d'intensité lumineuse



Sommaire flux lumineux zonal

Zone	Lumens	% du luminaire
0-30	322.3	40.5%
0-40	515.9	64.9%
0-60	743.9	93.5%
60-90	51.4	6.5%
70-100	14.1	1.8%
90-120	0	0%
0-90	795.3	100%
90-180	0	0%
0-180	795.3	100%

Niveau d'éclairage en pieds-bougies

P-b. au centre du faisceau	Largeur de faisceau
1.7'	3.3'
3.3'	6.4'
5.0'	9.7'
6.7'	13.0'
8.3'	16.1'
10.0'	19.5'

■ Ouv. de faisceau pour le faisceau vert. 88.4°

¹ Information IES complète disponible sur notre site internet.

Les données sont basées sur des essais réalisés dans un milieu contrôlé et sont représentatives de la performance relative du ballast.
La performance actuelle peut varier selon les conditions de fonctionnement.
Tout produit est sujet à changement ou discontinuation en tout temps sans préavis.