

Fiche technique de série

ORIENTABLE À HAUTE INTENSITÉ

ENCASTRÉ DEL 3.5"

TCC unique et 5 TCC réglables

L'encastré DEL orientable à haute intensité combine un design élégant avec une petite ouverture sans aucun compromis sur la sortie de lumière. Disponible en température de couleur unique de 3 000-2 200, 3 000 and 4 000 K ou réglable de 5 températures de couleur intégrées 2 700/3 000/3 500/4 000/5 000 K. Cet encastré offre une performance exceptionnelle qui conviendra à la fois aux applications résidentielles et commerciales. Cet encastré est également disponible en emballage en vrac de 10 unités, parfait pour les projets de construction.

CARACTÉRISTIQUES ET SPÉCIFICATIONS

• Construction

Caractéristiques physiques

- Finition blanche, noire et nickel brossée
- Disponible en 3.5" rond
- Inclinaison de 24°
- Angle de faisceau de 40°
- Lentille en polycarbonate transparent
- L'interrupteur TCC réglable est discrètement sur le côté de la boîte de jonction
- Câble certifié FT6 pour les applications dans les plafonds plenums

Montage

- Installation facile du module DEL et du pilote DEL avec un fil de connexion rapide
- Montage avec clips de torsion
- Trou de perçage 3 1/2" (9.0 cm) à 4 1/4" (10.8 cm)
- Peut couvrir un trou de perçage d'une application de modernisation

• Données de performance

- Disponible en températures de couleur unique de 3 000-2 200, 3 000 et 4 000 K, ou en températures de couleur réglables 2 700/3 000/3 500/4 000/5 000 K
- IRC 90+
- 120 V
- 120-277 V disponible seulement avec l'option emballage en vrac
- Durée de vie estimée de 50 000 heures à L70
- Gradation standard à coupure de phase (ELV / Triac)
- Gradation 0-10 V seulement disponible avec l'option emballage en vrac
- Température de fonctionnement: -30 °C à 45 °C (-22 °F à 113 °F)

• Conformités

- Listé cETLus pour emplacements mouillés
- Energy Star
- Rencontre les normes de NMB-005, 5e édition classe B pour l'utilisation dans les applications résidentielles
- IC pour le contact direct avec l'isolation
- Étanche à l'air selon les standards de l'ASTM E283

SURVOL

Source de lumière	DEL
Watts (W)	12
Flux lumineux (lm)	672 - 1095
Efficacité (lm/W)	56 - 91
Température de couleur (K)	3 000-2 200, 3 000, 4 000, 2 700/3 000/3 500/4 000/5 000
IRC	90+



luminaire
DEL



luminaire
à gradation



à gradation
chaude



endroits
mouillés



étanche
à l'air



certifié
IC



NMB
005



ENVOI RAPIDE ET TABLEAUX DE SPÉCIFICATIONS TECHNIQUES 1

Module DEL et Transformateur DEL combinés

Code de commande	Numéro de modèle	Watts Volts		Temp. de couleur (K) ²	Flux lumineux (lm) ³	Efficacité (lm/W)	IRC	Vie L70 (h) ⁴	Faisceau (°)	Capacité du câble	Finition	Facteur de puissance	DHT (%)	Qté caisse (ext.)
		(W)	(V CA)											
TCC unique														
67809	DL/GIMBAL/RND/12W/30K/WH/STD	12	120	3 000	920	77	90+	50 000	40	FT6	Blanche	>0.9	<20	24
67810	DL/GIMBAL/RND/12W/30K/BN/STD	12	120	3 000	920	77	90+	50 000	40	FT6	Nickel Brossée	>0.9	<20	24
67811	DL/GIMBAL/RND/12W/30K/BK/STD	12	120	3 000	920	77	90+	50 000	40	FT6	Noire	>0.9	<20	24
67812	DL/GIMBAL/RND/12W/40K/WH/STD	12	120	4 000	950	79	90+	50 000	40	FT6	Blanche	>0.9	<20	24
À gradation chaude														
67813	DL/GIMBAL/RND/12W/30-22K/WH/STD	12	120	3 000-2 200	660	55	90+	50 000	40	FT6	Blanche	>0.9	<20	24
TCC réglables														
69015	DL/GIMBAL/3.5IN/RND/12W/5C/WH	12	120	2 700/3 000/3 500/4 000/5 000	850	71	90+	50 000	40	FT6	Blanche	>0.9	<20	24
69016	DL/GIMBAL/3.5IN/RND/12W/5C/BK	12	120	2 700/3 000/3 500/4 000/5 000	850	71	90+	50 000	40	FT6	Noire	>0.9	<20	24

¹ **ENVOI RAPIDE:** La disponibilité des produits est sujet à changement sans préavis. Veuillez contacter votre représentant Stanpro pour plus d'informations et pour obtenir une liste complète d'inventaire au moment de placer votre commande.

² Température de couleur typique : +/- 5 %.

³ Les valeurs de lumen proviennent des données reportées par Energy Star. Lumens typiques : +/- 10 %.

⁴ La durée de vie est dérivée du test IESNA LM-80-08 et des projections établies selon les extrapolations du test IESNA TM-21-11.

Emballage en vrac de 10 unités

Code de commande	Numéro de modèle	Watts (W)	Volts (V CA)	Temp. de couleur (K) ²	Flux lumineux (lm) ³	Efficacité (lm/W)	IRC	Vie L70 (h) ⁴	Faisceau (°)	Capacité du câble	Finition	Facteur de puissance	DHT (%)	Qté paquet
Module DEL														
68208 ⁵	DL/GIMBAL/RND/12W/30K/WH MODULE BULK	12	120	3 000	920	77	90+	50 000	40	FT6	Blanche	>0.9	<20	10
Pilote DEL														
68209 ⁵	GMB-DVR-12W BULK	12	120	-	-	-	-	50 000	-	FT6	-	>0.9	<20	10
69238 ⁵	GMB-DVR-12W/120-277V BULK	12	120-277	-	-	-	-	50 000	-	FT6	-	>0.9	<20	10

¹ **ENVOI RAPIDE:** La disponibilité des produits est sujet à changement sans préavis. Veuillez contacter votre représentant Stanpro pour plus d'informations et pour obtenir une liste complète d'inventaire au moment de placer votre commande.

² Température de couleur typique : +/- 5 %.

³ Les valeurs de lumen proviennent des données reportées par Energy Star. Lumens typiques : +/- 10 %.

⁴ La durée de vie est dérivée du test IESNA LM-80-08 et des projections établies selon les extrapolations du test IESNA TM-21-11.

⁵ 68208 doit être acheté avec 68209 ou 69238 et ne peuvent pas être utilisés séparément.

TABLEAU DES SPÉCIFICATIONS DE FLUX LUMINEUX

Code de commande	Numéro de modèle	Watts (W)	3 000-2 200 K		2 700 K		3 000 K		3 500 K		4 000 K		5 000 K	
			Flux lumineux (lm)	Efficacité (lm/W)	Flux lumineux (lm)	Efficacité (lm/W)	Flux lumineux (lm)	Efficacité (lm/W)	Flux lumineux (lm)	Efficacité (lm/W)	Flux lumineux (lm)	Efficacité (lm/W)	Flux lumineux (lm)	Efficacité (lm/W)
67809	DL/GIMBAL/RND/12W/30K/WH/STD	12					966.6	80.6						
67810	DL/GIMBAL/RND/12W/30K/BN/STD	12					991.7	82.6						
67811	DL/GIMBAL/RND/12W/30K/BK/STD	12					982.9	81.9						
67812	DL/GIMBAL/RND/12W/40K/WH/STD	12									985.5	82.1		
67813	DL/GIMBAL/RND/12W/30-22K/WH/STD	12	672.9	56.1										
69015	DL/GIMBAL/3.5IN/RND/12W/5C/WH	12			852.5	71	875.6	73	850.6	70.9	889.9	74.2	1094.5	91.2
69016	DL/GIMBAL/3.5IN/RND/12W/5C/BK	12			852.5	71	875.6	73	850.6	70.9	889.9	74.2	1094.5	91.2
68208	DL/GIMBAL/RND/12W/30K/WH MODULE BULK	12					966.6	80.6						

PROGRAMMATION PAR DÉFAUT

69015 : 2 700 K

69016 : 2 700 K

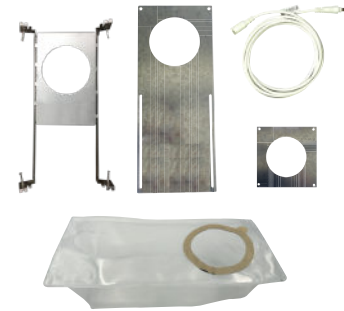
Les données sont basées sur des essais réalisés dans un milieu contrôlé et sont représentatives de la performance. La performance actuelle peut varier selon les conditions de fonctionnement. Tout produit est sujet à changement ou discontinuation en tout temps sans préavis. Veuillez contacter votre représentant Stanpro pour confirmer le niveau des stocks au moment de la commande.

ACCESSOIRES (à commander séparément)

Code de commande	Numéro de produit	Type	Diamètre d'ouverture (po)	Qté caisse (ext.)
66049	ACC/MPLATE/3.625IN/SQR/STD	Plaque de montage carrée	3 5/8	96
66056	ACC/MPLATE/3.625IN/ADJ/STD	Plaque de montage ajustable	3 5/8	96
66142	ACC/3/NAPOR BARRIER/STD	Extension du pare vapeur	3 5/8	50
66820 ¹	ACC/MPLATE/3.625IN/HANG.BARS/STD	Plaque de montage avec barres de suspension	3 5/8	25
66964 ²	LPDL/ACC/6FT/EXTCABLE/FT6/STD	Rallonge électrique FT6 de 6'	-	96

¹ Inclus les supports et les vis

² Seulement compatible avec la version TCC unique. Jusqu'à 6 rallonges FT6 peuvent être connectées ensemble.



GRADATEURS COMPATIBLES

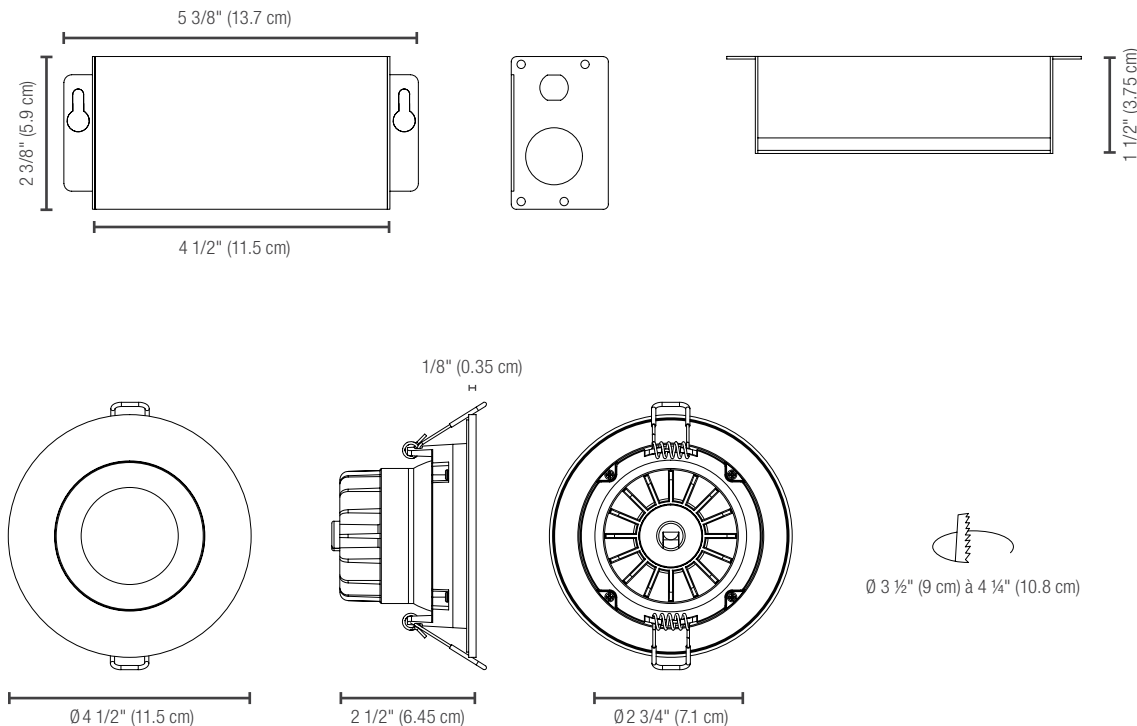
Marque	3 000 K	4 000 K	3 000-2 200 K	2 700/3 000/3 500/4 000/5 000 K
	Modèle			
Cooper	RRD-6NA, AAL06	RRD-6NA, AAL06	RRD-6NA, AAL06	RRD-6NA, AAL06
Leviton	IPL06, 6674, DSL06-1LZ, DDMX1	IPL06, 6674, DSL06-1LZ, DDMX1	IPE04-1LZ ¹ , IPL06, 6674, DSL06-1LZ, DDMX1	IPE04-1LZ ¹ , IPL06 ¹ , 6674, DSL06-1LZ ¹ , DDMX1, DSM10-1LZ
Lutron	PD-5NE ¹ , DVCL-153P ¹ , SELV-300P, PD-6WCL, CTCL-153P, DVCL-253P, AYCL-253P, DVRP-253P, MACL-153P	PD-5NE ¹ , DVCL-153P ¹ , SELV-300P ¹ , PD-6WCL, CTCL-153P, DVCL-253P, AYCL-253P, DVRP-253P, MACL-153P	PD-5NE ¹ , DVCL-153P ¹ , SELV-300P, PD-6WCL, CTCL-153P, DVCL-253P, AYCL-253P, DVRP-253P, MACL-153P	PD-5NE ¹ , DVCL-153P, PD-6WCL, CTCL-153P, DVCL-253P, AYCL-253P ¹

Plage de gradation: 5%-100%

¹ Plage de gradation: 10%-100%

Ce tableau montre les gradateurs qui ont été testés et ont fait preuve d'un bon fonctionnement dans des conditions normales. Chaque installation étant unique, différents facteurs tels que la charge, les neutres communs ou d'autres produits électriques sur le circuit peuvent, dans certains cas, causer de la variance sur la performance du système. Lire et se conformer aux instructions d'installation de gradateurs. Consultez le fabricant du système de gradation pour un soutien supplémentaire en fonctionnement. Certains gradateurs peuvent nécessiter plus d'une produit pour un fonctionnement stable. Stanpro recommande d'utiliser des gradateurs conçus pour fonctionner avec des produits DEL. Les gradateurs conçus pour les produits à incandescence peuvent provoquer un fonctionnement erratique.

DIMENSIONS ET POIDS



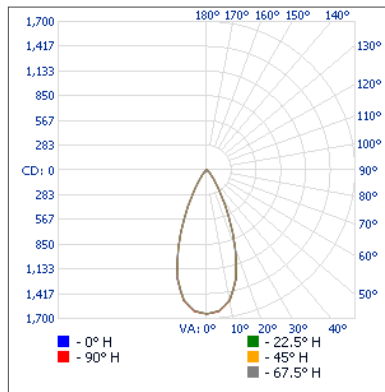
	TCC unique et TCC réglables
Poids net (lbs)	1.18

Les données sont basées sur des essais réalisés dans un milieu contrôlé et sont représentatives de la performance. La performance actuelle peut varier selon les conditions de fonctionnement. Tout produit est sujet à changement ou discontinuation en tout temps sans préavis. Veuillez contacter votre représentant Stanpro pour confirmer le niveau des stocks au moment de la commande.

PHOTOMÉTRIES¹

67809 • DL/GIMBAL/RND/12W/30K/WH/STD • 966.6 lm

Courbe polaire d'intensité lumineuse



Sommaire flux lumineux zonal

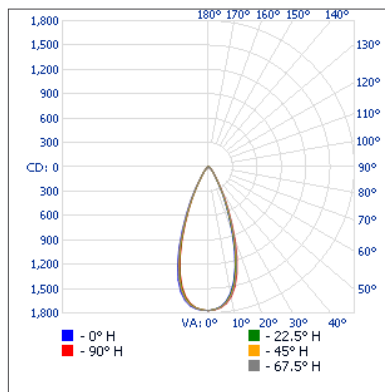
Zone	Lumens	% du luminaire
0-30	777.5	80.4%
0-40	894.2	92.5%
0-60	955.5	98.9%
60-90	11.1	1.1%
70-100	3.5	0.4%
90-120	0	0%
0-90	966.6	100%
90-180	0	0%
0-180	966.6	100%

Niveau d'éclairage en pieds-bougies

P-b. au centre du faisceau	Largeur de faisceau
1.7'	1.4' 1.4'
3.3'	2.7' 2.6'
5.0'	4.0' 4.0'
6.7'	5.4' 5.4'
8.3'	6.7' 6.7'
10.0'	8.0' 8.0'

■ Ouv. de faisceau pour le faisceau vert.: 43.8°
■ Ouv. de faisceau pour le faisceau hor.: 43.7°

67812 • DL/GIMBAL/RND/12W/40K/WH/STD • 985.5 lm



Sommaire flux lumineux zonal

Zone	Lumens	% du luminaire
0-30	796.1	80.8%
0-40	903.3	91.7%
0-60	972.3	98.7%
60-90	13.2	1.3%
0-90	985.5	100%

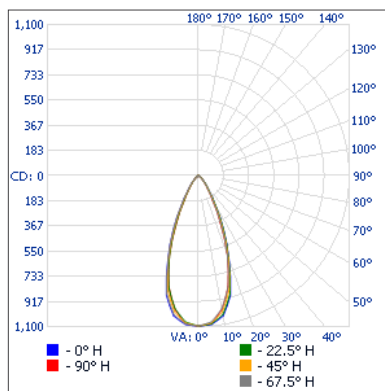
Niveau d'éclairage en pieds-bougies

P-b. au centre du faisceau	Largeur de faisceau
1.7'	1.3' 1.3'
3.3'	2.5' 2.5'
5.0'	3.8' 3.8'
6.7'	5.1' 5.1'
8.3'	6.3' 6.3'
10.0'	7.6' 7.6'

■ Ouv. de faisceau pour le faisceau vert.: 41.7°
■ Ouv. de faisceau pour le faisceau hor.: 41.8°

67813 • DL/GIMBAL/RND/12W/30-22K/WH/STD • 672.9 lm

Courbe polaire d'intensité lumineuse



Sommaire flux lumineux zonal

Zone	Lumens	% du luminaire
0-30	521.2	77.4%
0-40	608.0	90.3%
0-60	661.9	98.4%
60-90	11.1	1.6%
70-100	3.2	0.5%
90-120	0	0%
0-90	672.9	100%
90-180	0	0%
0-180	672.9	100%

Niveau d'éclairage en pieds-bougies

P-b. au centre du faisceau	Largeur de faisceau
1.7'	1.4' 1.3'
3.3'	2.7' 2.6'
5.0'	4.1' 3.9'
6.7'	5.5' 5.3'
8.3'	6.8' 6.5'
10.0'	8.2' 7.9'

■ Ouv. de faisceau pour le faisceau vert.: 44.7°
■ Ouv. de faisceau pour le faisceau hor.: 42.9°

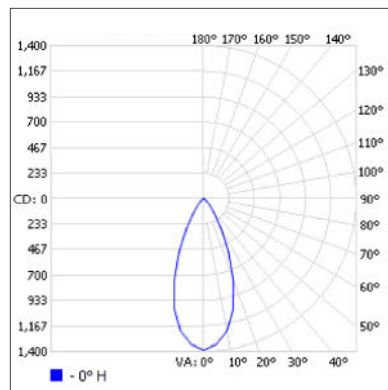
¹ Information IES complète disponible sur notre site internet.

Les données sont basées sur des essais réalisés dans un milieu contrôlé et sont représentatives de la performance. La performance actuelle peut varier selon les conditions de fonctionnement. Tout produit est sujet à changement ou discontinuation en tout temps sans préavis. Veuillez contacter votre représentant Stanpro pour confirmer le niveau des stocks au moment de la commande.

PHOTOMÉTRIES¹

69015 • DL/GIMBAL/3.5IN/RND/12W/5C/WH • 3 500 K • 850.6 lm

Courbe polaire d'intensité lumineuse



Sommaire flux lumineux zonal

Zone	Lumens	% du luminaire
0-30	652.9	76.8%
0-40	770.5	90.6%
0-60	838.4	98.6%
60-90	12.1	1.4%
70-100	3.5	0.4%
90-120	0	0%
0-90	850.6	100%
90-180	0	0%
0-180	850.6	100%

Niveau d'éclairage en pieds-bougies

	P.-b. au centre du faisceau	Largueur de faisceau
1.7'	480	1.4'
3.3'	127	2.7'
5.0'	55.5	4.0'
6.7'	30.9	5.4'
8.3'	20.1	6.7'
10.0'	13.9	8.1'

■ Ouv. de faisceau pour le faisceau vert.: 43.9°

¹ Information IES complète disponible sur notre site internet.

Les données sont basées sur des essais réalisés dans un milieu contrôlé et sont représentatives de la performance. La performance actuelle peut varier selon les conditions de fonctionnement. Tout produit est sujet à changement ou discontinuation en tout temps sans préavis. Veuillez contacter votre représentant Stanpro pour confirmer le niveau des stocks au moment de la commande.