

HX1-L SUSPENDU DÉCORATIF DEL

Famille de luminaires suspendus décoratifs DEL. Idéale pour l'éclairage général des applications de haut et moyen plafond où une longue durée de vie est requise, telles que les espaces de bureaux, les centres commerciaux et les commerces de détail.

CARACTÉRISTIQUES ET SPÉCIFICATIONS

Source DEL

La technologie DEL efficace à montage direct sur carte (COB) procure un IRC de 80+ et le blanc neutre respecte une déviation de concordance de 3 sur l'ellipse de MacAdam.

Optiques

Les optiques en silicone incorporées procurent une distribution lumineuse supérieure, et un faisceau lumineux pour grande hauteur avec un angle de visée jusqu'à 75° et une efficacité de 93%.

Gestion thermique

Les dissipateurs thermiques procurent une gestion thermique optimale, qui prolonge la durée de vie et la performance du luminaire.

Boîtier

Boîtier en aluminium extrudé et anodisé, le luminaire comporte des tiges décoratives et un anneau autour du réflecteur pour une conception aux lignes épurées.

Réflecteur

Le réflecteur 12 po prismatique en acrylique stabilisé anti-UV en fait une combinaison parfaite entre l'esthétique et la durabilité pour les aires publiques. Il émet un éclairage doux et diffus pour fournir la bonne quantité de lumière dans la zone désirée.

Pilote

Contrôleur de gradation 0-10V. Voir le guide de commande pour les options de fils de gradation.

Montage et câble

La boîte de raccordement avec crochet est standard. Un câble d'alimentation blanc de 4 pi est installé sur le luminaire.

• Conformités

- Convient aux endroits humides
- Certification CSA C22.2 #250
- UL1598
- UL 8750



SURVOL

Source de lumière	DEL
Puissance	36.5W
Lumens	3 460 lm - 3 786 lm
Lm/W	95 lm/W - 104 lm/W
Température de couleur	2 700K, 3 000K, 3 500K, 4 000K
IRC	80+

5 ans
garantie



luminaire
DEL

6

endroits
humides



GUIDE DE COMMANDE

Série	Type de lampe	Lumens livrés*	Tension	Température de couleur	Options
HX1	L - DEL	S1	W - 120-277V H - 347V	27K - 2700K 30K - 3000K 35K - 3500K 40K - 4000K	AC - Suspension par câble d'aviation (6 pi) CC - Cordon d'alimentation enroulé (277V max)** U347 - Fiche verrouillable mâle 347V PM-075 - Montage suspendu filetage 3/4" DIM1 - Gradation 0-10V - connexion prête à l'extérieur du luminaire CLR - Réflecteur clair LD - Lentille en acrylique en forme de dôme HCRI - Haut IRC de 90+ L6 - Fil « cabtire » de 6 pi (blanc) L10 - Fil « cabtire » de 10 pi (blanc)

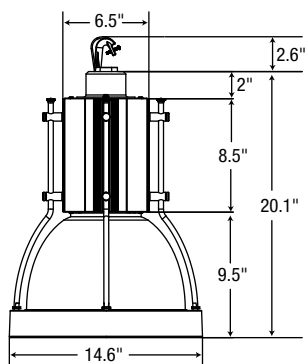
* Consulter la charte de spécifications et de lumens.

** L'option AC doit être sélectionné au préalable avant de sélectionner cette option.

CHARTE DE SPÉCIFICATIONS ET DE LUMENS

Spécifications générales	27K			40K			Température ambiante °C
	Puissance	Lumens	LM/W	Puissance	Lumens	LM/W	
Sélection DEL							
S1	36,5	3 460	95	36,5	3 786	104	-20°C à +25°C

DIMENSIONS



Les données sont basées sur des essais réalisés dans un milieu contrôlé et sont représentatives de la performance relative du ballast.
 La performance actuelle peut varier selon les conditions de fonctionnement.
 Tout produit est sujet à changement ou discontinuation en tout temps sans préavis.