

## HXX-L

### SUSPENDU DÉCORATIF DEL

Famille de luminaires suspendus décoratifs DEL. Idéale pour l'éclairage général des applications de haut et moyen plafond où une longue durée de vie est requise, telles que les espaces de bureaux, les centres commerciaux et les commerces de détail.

#### CARACTÉRISTIQUES ET SPÉCIFICATIONS

##### • Construction

###### Source DEL

La technologie DEL efficace à montage direct sur carte (COB) procure un IRC de 80+ et le blanc neutre respecte une déviation de concordance de 3 sur l'ellipse de MacAdam.

###### Optiques

Les optiques en silicone incorporées procurent une distribution lumineuse supérieure, et un faisceau lumineux pour grande hauteur avec un angle de visée jusqu'à 75° et une efficacité de 93%.

###### Gestion thermique

Les dissipateurs thermiques procurent une gestion thermique optimale, qui prolonge la durée de vie et la performance du luminaire.

###### Boîtier

Boîtier en aluminium extrudé et anodisé.

###### Réflecteur

Le réflecteur 12" prismatique en acrylique stabilisé anti-UV en fait une combinaison parfaite entre l'esthétique et la durabilité pour les aires publiques. Il émet un éclairage doux et diffus pour fournir la bonne quantité de lumière dans la zone désirée.

###### Pilote

Contrôleur de gradation 0-10V. Voir le guide de commande pour les options de fils de gradation.

###### Température ambiante

-20°C à +25°C

###### Montage et câble

La boîte de raccordement avec crochet est standard. Un câble d'alimentation blanc de 4' est installé sur le luminaire.

##### • Conformités

- Convient aux endroits humides
- Certification CSA C22.2 #250
- UL1598
- UL8750



#### SURVOL

Source de lumière	DEL
Watts (W)	37
Flux lumineux (lm)	3 467 - 3 800
Efficacité (lm/W)	95 - 104
Température de couleur (K)	2 700, 3 000, 3 500, 4 000
IRC	80+

**5** ans  
garantie



luminaire  
DEL

6

endroits  
humides



**GUIDE DE COMMANDE**

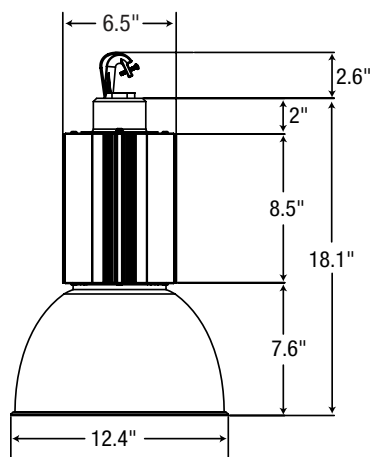
Série	Type de lampe	Sélection DEL	Volts (V)	Temp. de couleur (K)	Options
HXX	L - DEL	S1 - Consulter le tableau de spécifications techniques	W - 120-277 H - 347	27K - 2 700 30K - 3 000 35K - 3 500 40K - 4 000	<b>AC</b> - Suspension par câble d'aviation (6') <b>CC<sup>1</sup></b> - Cordon d'alimentation enroulé (277 V max) <b>U347</b> - Fiche verrouillable mâle 347 V <b>PM-075</b> - Montage suspendu filetage 3/4" <b>DIM1</b> - Gradation 0-10 V - connexion prête à l'extérieur du luminaire <b>CLR</b> - Réflecteur clair <b>LD</b> - Lentille en acrylique en forme de dôme <b>HCRI</b> - Haut IRC de 90+ <b>L6</b> - Fil « cabtire » de 6' (blanc) <b>L10</b> - Fil « cabtire » de 10' (blanc)

<sup>1</sup> L'option AC doit être sélectionné au préalable avant de sélectionner cette option.

**TABLEAU DE SPÉCIFICATIONS TECHNIQUES**

Sélection DEL	Watts (W)	Volts (V)	2 700 K		3 000 K		3 500 K		4 000 K	
			Lumen (lm)	Efficacité (lm/W)	Lumen (lm)	Efficacité (lm/W)	Lumen (lm)	Efficacité (lm/W)	Lumen (lm)	Efficacité (lm/W)
S1	37	120-277	3 467	95	3 585	98	3 755	103	3 800	104
		347								

**DIMENSIONS**



Les données sont basées sur des essais réalisés dans un milieu contrôlé et sont représentatives de la performance relative du ballast.  
 La performance actuelle peut varier selon les conditions de fonctionnement.  
 Tout produit est sujet à changement ou discontinuation en tout temps sans préavis.