

Fiche technique de série

L3CBA GÉN. 2

LUMINAIRE DEL À DIFFUSEUR CENTRAL

3 TCC ET 3 PUISSANCES RÉGLABLES

1'X4', 2'X2', 2'X4'

Le L3CBA de Stanpro offre un look classique et toutes les caractéristiques nécessaires pour en faire le produit parfait pour vos applications d'éclairage commercial. Avec son voltage de 120-347 V et son TCC et puissances réglables, c'est le choix logique à utiliser pour tous les projets. Ce luminaire écoénergétique a une longue durée de vie assurant une performance optimale, idéal pour tous les bâtiments commerciaux et industriels.

CARACTÉRISTIQUES ET SPÉCIFICATIONS

• Construction

Caractéristiques physiques

- Boîtier en acier avec revêtement blanc
- Lentille givrée en PMMA
- Interrupteurs de TCC et puissances réglables placés à l'extérieur, à l'arrière du boîtier

Montage

- Encastré, barre en T inversé
- Grille de montage
- Attaches intégrées à l'épreuve des tremblements de terre
- Ensembles pour montage en surface et pour plafond de gypse disponibles comme accessoires et vendus séparément

• Conformités

- Listé cULus pour endroits humides
- IC pour le contact direct avec l'isolation
- Rencontre les normes NMB-005 classe A pour l'utilisation dans les applications commerciales

• Données de performance

- Disponible en températures de couleurs réglables de 3 500/4 000/5 000 K
- IRC 80+
- 120-347 V
- Durée de vie de 189 000 heures à L70
- Gradation standard 0-10 V
- Protection contre les surtensions de 2.5 V
- Température de fonctionnement: -25 °C à 55 °C (-13 °F à 131 °F)

SURVOL

Source de lumière	DEL
Watts (W)	20/25/30 25/30/35 34/38/45
Flux lumineux (lm)	2 640 - 6 120
Efficacité (lm/W)	125 - 142
Température de couleur (K)	3 500/4 000/5 000
IRC	80+



puissance réglable



envoi rapide



luminaire DEL



luminaire à gradation



endroits humides



certifié IC



NMB 005



ENVOI RAPIDE ET TABLEAU DE SPÉCIFICATIONS TECHNIQUES

Code de commande	Numéro de modèle	ID unique DLC	Watts	Volts	Temp. de couleur	Flux lumineux	Efficacité	IRC	Vie L70 (hrs) ⁴	À gradation (Oui/Non)	Facteur de puissance	DHT (%)	Qté caisse ext.
			(W)	(VCA)	(K) ¹	(lm) ^{2,3}	(lm/W)						
1'X4'													
69161 ⁵	L3CBA-1LPS30P-Q/3C	S-HCXGK6	20/25/30	120-347	3 500/4 000/5 000	2 660/3 250/3 810	125	80+	189 000	Oui	0.90	10	2
2'X2'													
69162 ⁵	L3CBA-2LPS35P-Q/3C	S-FZS5E9	25/30/35	120-347	3 500/4 000/5 000	3 300/3 870/4 410	125	80+	189 000	Oui	0.90	10	2
2'X4'													
69163 ⁵	L3CBA-4LPS45P-Q/3C	S-3IMJBY	34/38/45	120-347	3 500/4 000/5 000	4 794/5 244/6 075	125	80+	189 000	Oui	0.90	10	2

¹ Température de couleur typique : +/- 5 %.

² Les valeurs de lumen proviennent des essais photométriques. Lumens typiques : +/- 10 %.

³ Les valeurs de lumen sont basées sur une programmation par défaut à 4 000 K.

⁴ Veuillez vous reporter au tableau des spécifications de flux lumineux pour plus de détails sur les autres températures de couleur.

⁵ La durée de vie est dérivée du test IESNA LM-80-08 et des projections établies selon les extrapolations du test IESNA TM-21-11.

⁶ L'emballage standard est 2 panneaux par caisse sans boîte individuelle.

TABLEAU DES SPÉCIFICATIONS DE FLUX LUMINEUX

Code de commande	Numéro de modèle	Watts (W)	3 500 K		4 000 K		5 000 K	
			Flux lumineux (lm)	Efficacité (lm/W)	Flux lumineux (lm)	Efficacité (lm/W)	Flux lumineux (lm)	Efficacité (lm/W)
69161	L3CBA-1LPS30P-Q/3C	20	2 640	132	2 660	133	2 680	134
		25	3 225	129	3 250	130	3 275	131
		30	3 780	126	3 810	127	3 840	128
69162	L3CBA-2LPS35P-Q/3C	25	3 275	131	3 300	132	3 325	133
		30	3 840	128	3 870	129	3 900	130
		35	4 375	112	4 410	126	4 445	127
69163	L3CBA-4LPS45P-Q/3C	34	4 760	140	4 794	141	4 828	142
		38	5 206	137	5 244	138	5 282	139
		45	6 030	134	6 075	135	6 120	136

PROGRAMMATION PAR DÉFAUT

69161 : 30 W / 4 000 K

69162 : 35 W / 4 000 K

69163 : 45 W / 4 000 K

ACCESSOIRES (à commander séparément)

Numéro de produit	Type	Compatible avec
CAS905-1X4	Ensemble pour montage en surface 1x4	1'X4'
CAS905-2X2	Ensemble pour montage en surface 2x2	2'X2'
CAS905-2X4	Ensemble pour montage en surface 2x4	2'X4'
63490	Ensemble pour plafond de gypse 1x4	1'X4'
67164	Ensemble pour plafond de gypse 2x2	2'X2'
63491	Ensemble pour plafond de gypse 2x4	2'X4'

GRADATEURS COMPATIBLES¹

Marque	Numéro de modèle
Lutron	DVTW-WH, NTSTV-DV, NFTV
Leviton	DS710, IP710
Legrand	RH4FBL3PW

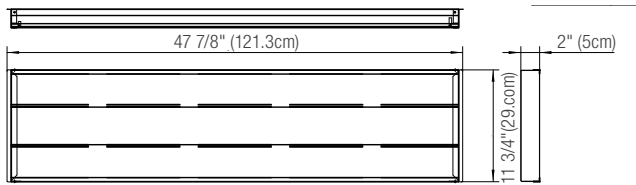
Plage de gradation : 10%-100%

¹ Ce tableau montre les gradateurs qui ont été testés et ont fait preuve d'un bon fonctionnement dans des conditions normales. Chaque installation étant unique, différents facteurs tels que la charge, les neutres communs ou d'autres produits électriques sur le circuit peuvent, dans certains cas, causer de la variance sur la performance du système. Lire et se conformer aux instructions d'installation de gradateurs. Consultez le fabricant du système de gradation pour un soutien supplémentaire en fonctionnement. Certains gradateurs peuvent nécessiter plus d'un produit pour un fonctionnement stable. Stanpro recommande d'utiliser des gradateurs conçus pour fonctionner avec des produits DEL. Les gradateurs conçus pour les produits à incandescence peuvent provoquer un fonctionnement erratique.

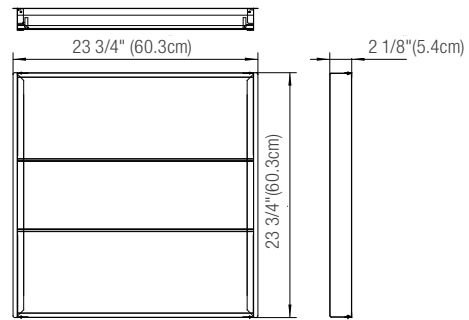
Les données sont basées sur des essais réalisés dans un milieu contrôlé et sont représentatives de la performance. La performance actuelle peut varier selon les conditions de fonctionnement. Tout produit est sujet à changement ou discontinuation en tout temps sans préavis. Veuillez contacter votre représentant Stanpro pour confirmer le niveau des stocks au moment de la commande.

DIMENSIONS ET POIDS

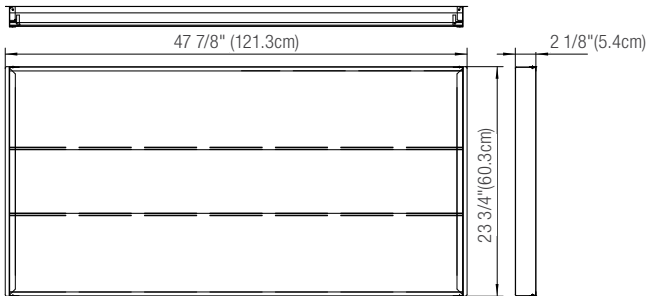
1'X4'



2'X2'



2'X4'

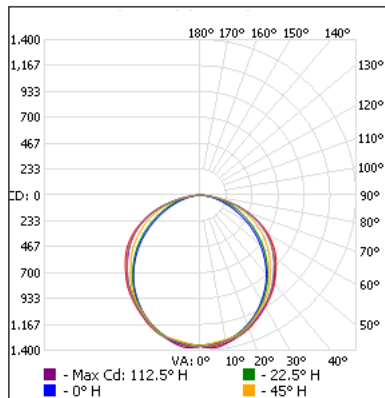


	1x4	2x2	2x4
Poids net (lbs)	6.7	6.5	10.5

PHOTOMÉTRIES¹

69161 • L3CBA-1LPS30P-Q/3C • 30 W • 3 500 K • 3 883.2 lm

Courbe polaire d'intensité lumineuse



Sommaire flux lumineux zonal

Zone	Lumens	% du luminaire
0-30	1 049.5	27.0
0-40	1 712.4	44.1
0-60	3 027.6	78.0
60-90	844.6	21.7
70-100	356.5	9.2
90-120	3.8	0.1
0-90	3 872.2	99.7
90-180	11.1	0.3
0-90	3 883.2	100

Niveau d'éclairage en pieds-bougies

P.-b. au centre du faisceau		Largeur de faisceau	
2.0'	339.4	5.0'	7.1'
4.0'	84.8	10.0'	14.1'
6.0'	37.7	15.0'	21.2'
8.0'	21.2	20.0'	28.2'
10.0'	13.6	25.1'	35.3'

■ Faisceau vert.: 102.8°
■ Faisceau hor.: 120.9°

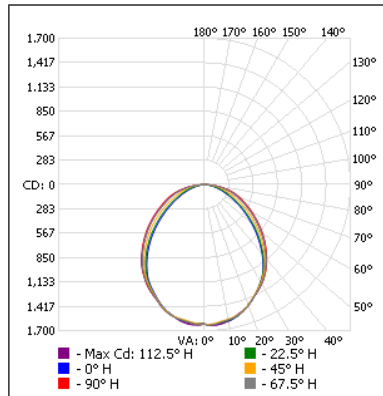
¹ Information IES complète disponible sur notre site internet.

Les données sont basées sur des essais réalisés dans un milieu contrôlé et sont représentatives de la performance. La performance actuelle peut varier selon les conditions de fonctionnement. Tout produit est sujet à changement ou discontinuation en tout temps sans préavis. Veuillez contacter votre représentant Stanpro pour confirmer le niveau des stocks au moment de la commande.

PHOTOMÉTRIES¹

69162 • L3CBA-2LPS35P-Q/3C • 35 W • 3 500 K • 4 114.3 lm

Courbe polaire d'intensité lumineuse



Sommaire flux lumineux zonal

Zone	Lumens	% du luminaire
0-30	1 240.4	30.1
0-40	1 998.2	48.6
0-60	3 338.2	81.1
60-90	763.9	18.6
70-100	337.8	8.2
90-120	4.0	0.1
0-90	4 102.0	99.7
90-180	12.3	0.3
0-180	4 114.3	100

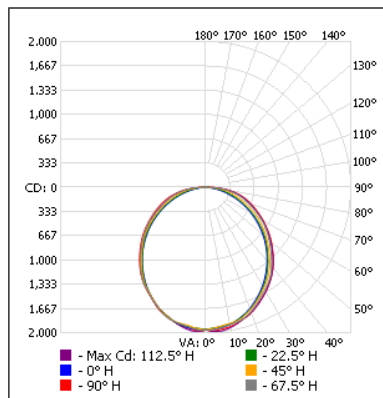
Niveau d'éclairage en pieds-bougies

P.-b. au centre du faisceau	Largeur de faisceau	
	4.3'	5.3'
2.0'	405.4	8.6'
4.0'	101.4	12.9'
6.0'	45.0	17.2'
8.0'	25.3	21.5'
10.0'	16.2	26.3'

■ Faisceau vert.: 94.0°
■ Faisceau hor.: 105.5°

69163 • L3CBA-4LPS45P-Q/3C • 45 W • 3 500 K • 5 584.1 lm

Courbe polaire d'intensité lumineuse



Sommaire flux lumineux zonal

Zone	Lumens	% du luminaire
0-30	1 503.0	26.9
0-40	2 443.5	43.8
0-60	4 274.6	76.5
60-90	1 290.6	23.1
70-100	617.4	11.1
90-120	8.4	0.2
0-90	5 565.2	99.7
90-180	18.9	0.3
0-180	5 584.1	100

Niveau d'éclairage en pieds-bougies

Center beam fc	Beam width	
	5.2'	6.1'
2.0'	489.4	10.3'
4.0'	122.4	15.5'
6.0'	54.4	20.7'
8.0'	30.6	25.8'
10.0'	19.6	30.3'

■ Faisceau vert.: 104.5°
■ Faisceau hor.: 113.1°

¹ Information IES complète disponible sur notre site internet.

Les données sont basées sur des essais réalisés dans un milieu contrôlé et sont représentatives de la performance. La performance actuelle peut varier selon les conditions de fonctionnement. Tout produit est sujet à changement ou discontinuation en tout temps sans préavis. Veuillez contacter votre représentant Stanpro pour confirmer le niveau des stocks au moment de la commande.