

Fiche technique de série

L3CBX

LUMINAIRE DEL À DIFFUSEUR CENTRAL INTELLIGENT

Technologie Bluetooth® Mesh intégrée

La série L3CBX offre le design classique d'un luminaire à diffuseur central avec un éclairage ambiant doux et uniforme. Ce luminaire a une longue durée de vie et une performance optimale. Il est parfait pour toute application commerciale. Dotée de la technologie Bluetooth® Mesh intégrée, la série L3CBX se connecte de manière simple au système de contrôle Genio et à l'application mobile. GENIO est facile à utiliser et sans tracas, la solution idéale pour intégrer des contrôles dans un système d'éclairage.

CARACTÉRISTIQUES ET SPÉCIFICATIONS

• Construction

Caractéristiques physiques

- Boîtier en acier avec revêtement blanc
- Lentille givrée en PMMA

Montage

- Encastré, en surface

• Données de performance

- Technologie Blanc ajustable allant de 3000 K à 5 000 K
- Puissance réglable jusqu'à 30 W (1'X4'), 35 W (2'X2'), 45 W (2'X4')
- IRC 80+
- Caractéristiques électriques : 120-347 V
- Durée de vie de plus de 190 000 heures à L70
- Gradation sans fil par Bluetooth® (1% - 100%)
- Protection contre les surtensions de 2 kV
- Température de fonctionnement: -20 °C à 50 °C (-4 °F à 122 °F)

• Contrôle Bluetooth® Mesh

- La technologie Bluetooth® permet des fonctions réglables via l'application Stanpro Genio ou en utilisant les interrupteurs muraux intelligents (vendus séparément). Les fonctions réglables incluent:
 - Gradation
 - Réglez la température de couleur souhaitée - Blanc ajustable
- Réglez les paramètres du détecteur (détection de mouvement et de lumière du jour)
- Créez des groupes, des scènes, des horaires et plus.

• Conformités

- Listé cULus pour endroits humides
- DLC Premium
- Rencontre les normes NMB-005 classe A pour l'utilisation dans les applications commerciales



SURVOL

Source de lumière	DEL
Watts (W)	Jusqu'à: 30 W (1X4), 35 W (2X2) & 45 W (2X4)
Flux lumineux (lm)	3 810 - 5 985
Efficacité (lm/W)	123 - 133
Température de couleur (K)	Blanc ajustable - 3 000 K à 5 000 K
IRC	80+



luminaire à gradation



puissance réglable



envoi rapide



endroits humides



luminaire DEL



NMB 005



Tous les produits ne figurent pas sur la liste QPL du DLC. Pour voir nos produits qualifiés au DLC, veuillez consulter la liste Qualified Products List du DLC à : www.designlights.org/search

CARACTÉRISTIQUES DU SYSTÈME DE CONTRÔLE GENIO

Genio est la marque intelligente de Stanpro pour l'éclairage général et d'urgence. Utilisant les dernières technologies de Bluetooth® Mesh, l'intégration de Genio permet des fonctionnalités personnalisables qui peuvent être ajustées du bout des doigts à l'aide d'un cellulaire intelligent ou d'autres appareils compatibles. Ce système est facile à utiliser, polyvalent et à l'épreuve du futur! Veuillez consulter ci-dessous les principales caractéristiques du système de contrôle Genio:



LUMINAIRES

Ajuster en un clin d'œil la température de couleur, la puissance, le flux lumineux et l'intensité de l'éclairage.



GROUPES

Regrouper facilement les luminaires et les commander dans un seul ensemble.



SCÈNES

Personnaliser l'éclairage en configurant différents scénarios pour créer des ambiances variées en fonction des occasions et des activités.



HORAIRES

Définir un horaire détaillant les dates, les heures et les modèles de récurrence pour ajuster les paramètres de vos luminaires.



DÉTECTEUR

Régler le détecteur de mouvement IRP intégré et les paramètres du mode de récupération de la lumière du jour.



Luminaires

- Ajouter
- Nommer ou renommer
- Mettre en veilleuse et régler les couleurs
- Supprimer
- Régler les détecteurs



Groupes

- Créer
- Renommer
- Supprimer
- Ajouter ou supprimer des luminaires
- Ajuster le niveau de l'interconnexion dans le groupe
- Activer/Désactiver
- Régler l'intensité lumineuse du groupe
- Activer le mode automatique



Scènes

- Créer
- Modifier
- Supprimer



Horaires

- Créer
- Associer un horaire aux luminaires, aux groupes ou aux scénarios domotiques
- Définir une répétition
- Régler le délai de gradation
- Supprimer
- Activer ou désactiver



Download on the **App Store**

GET IT ON **Google Play**



Téléchargez le guide d'utilisation de notre application

ENVOI RAPIDE ET TABLEAU DE SPÉCIFICATIONS TECHNIQUES ⌚¹

Code de commande	Numéro de modèle	ID unique DLC	Watts	Volts	Temp. de couleur	Flux lumineux	Efficacité	IRC	Vie L70	Heures testées LM-80	Gradation (Oui/Non)	Facteur de puissance	DHT (%)	Qté caisse ext.
			(W)	(VAC)	(K) ¹	(lm) ²	(lm/W)		(hrs) ³	(hrs) ³				
1'X4' 69621 ⁴	L3CBX-1LP30P-Q/TW-BT	S-9FAZ12	30	120-347	3 000 - 5 000	3 810	127	80+	190 000	9 000	Oui	0.90	20	2
2'X2' 69622 ⁴	L3CBX-2LP35P-Q/TW-BT	S-YL1K40	35	120-347	3 000 - 5 000	4 305	123	80+	190 000	9 000	Oui	0.90	20	2
2'X4' 69623 ⁴	L3CBX-4LP45P-Q/TW-BT	S-BTWR4	45	120-347	3 000 - 5 000	5 850	130	80+	190 000	9 000	Oui	0.90	20	2

¹ Température de couleur typique : +/- 5 %.

² Les valeurs de lumen proviennent des données reportées par DLC à 3 000 K. Veuillez vous reporter au tableau des spécifications de flux lumineux pour plus de détails sur les autres températures de couleur.

³ La durée de vie est dérivée du test IESNA LM-80 et des projections établies selon les extrapolations du test IESNA TM-21.

⁴ L'emballage standard est 2 panneaux par caisse sans boîte individuelle

TABLEAU DES SPÉCIFICATIONS DE FLUX LUMINEUX

Code de commande	Numéro de modèle	Watts (W)	3 000 K		3 500 K		4 000 K		5 000 K	
			Flux lumineux (lm)	Efficacité (lm/W)	Flux lumineux (lm)	Efficacité (lm/W)	Flux lumineux (lm)	Efficacité (lm/W)	Flux lumineux (lm)	Efficacité (lm/W)
69621	L3CBX-1LP30P-Q/TW-BT	30	3 810	127	3 840	128	3 870	129	3 900	130
69622	L3CBX-2LP35P-Q/TW-BT	35	4 305	123	4 340	124	4 375	125	4 410	126
69623	L3CBX-4LP45P-Q/TW-BT	45	5 850	130	5 895	131	5 940	132	5 985	133

PROGRAMMATION PAR DÉFAUT

69621 : 30 W / 5 000 K

69622 : 35 W / 5 000 K

69623 : 45 W / 5 000 K

ACCESSOIRES (à commander séparément)

Code de commande	Type	Compatible avec
69731	Détecteur de mouvement IRP (à brancher)	1'X4', 2'X2', 2'X4'
CAS905-1X4	Ensemble pour montage en surface	1'X4'
CAS905-2X2	Ensemble pour montage en surface	2'X2'
CAS905-2X4	Ensemble pour montage en surface	2'X4'
63490	Ensemble pour plafond de gypse	1'X4'
67164	Ensemble pour plafond de gypse	2'X2'
63491	Ensemble pour plafond de gypse	2'X4'

OPTIONS DE RÉGLAGE DU DÉTECTEUR¹

Paramètres	Options de réglage
1ère temporisation	1 min - 59 min, ∞
2ème temporisation	1 min - 59 min, ∞
Niveau de gradation	1 % - 100 %

¹ Pour des informations détaillées sur la programmation et les réglages du détecteur, veuillez vous référer au guide d'instruction de l'application Genio.

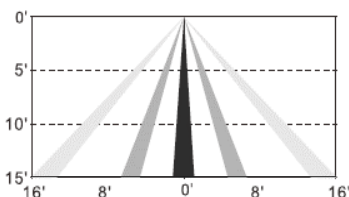
DÉTECTEUR DE MOUVEMENT IRP À BRANCHER (à commander séparément)



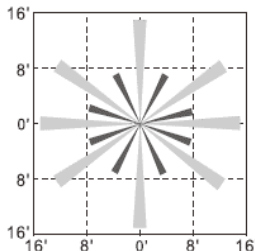
MONTAGE DU DÉTECTEUR ET DISTANCE DE DÉTECTION

Hauteur de Montage	15 pi (4.6 m) Max
Plage de Détection	32 pi (9.75 m) Max

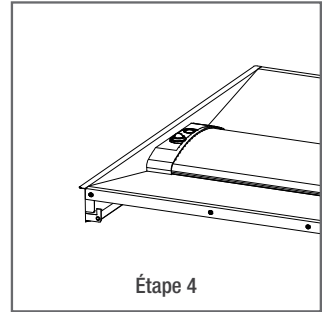
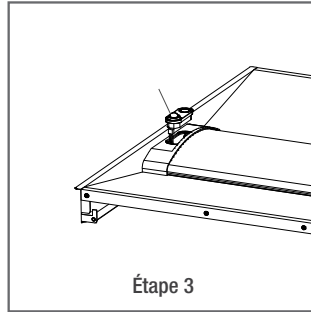
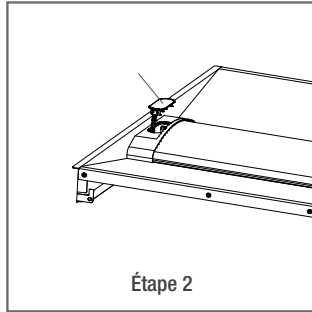
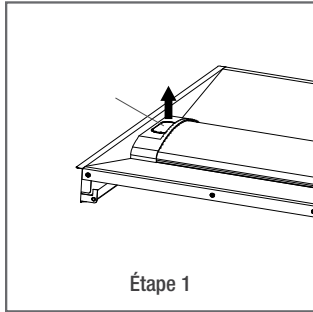
VUE DE CÔTÉ



VUE DE HAUT

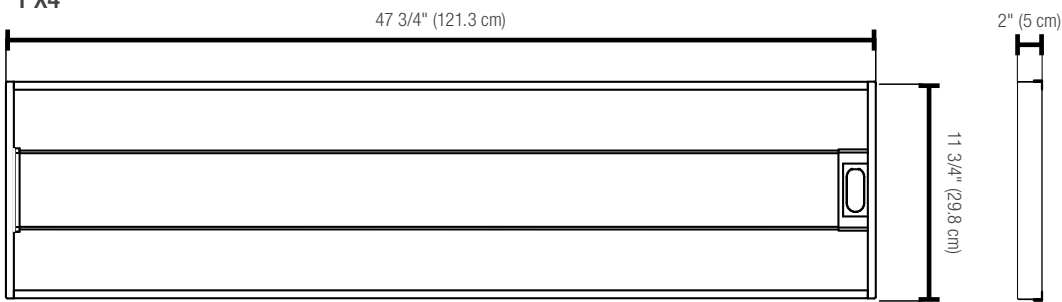


INSTALLATION DU DÉTECTEUR

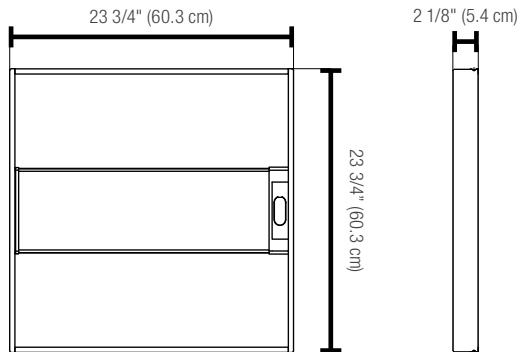


DIMENSIONS ET POIDS

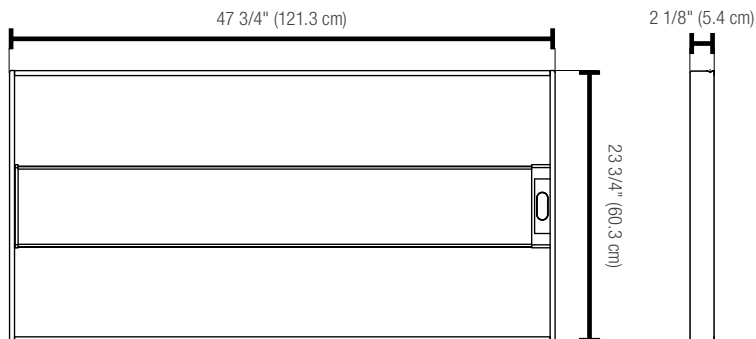
1'X4'



2'X2'



2'X4'

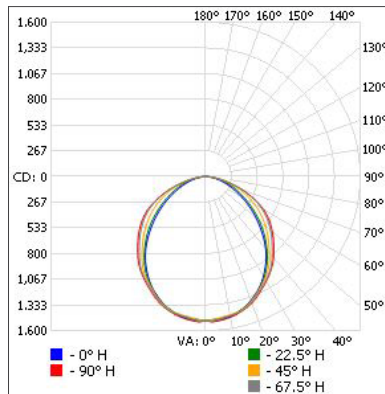


	1'X4'	2'X2'	2'X4'
Poids net (lbs)	7.7	6.8	11.4

PHOTOMÉTRIES¹

69621 • L3CBX-1LP30P-Q/TW-BT • 30 W • 4 000 K • 3 942.1 lm

Courbe polaire d'intensité lumineuse



Sommaire flux lumineux zonal

Zone	Lumens	% du luminaire
0-30	1 147.7	29.1
0-40	1 857.1	47.1
0-60	3 182.1	80.7
60-90	760.0	19.3
0-90	3 942.1	100

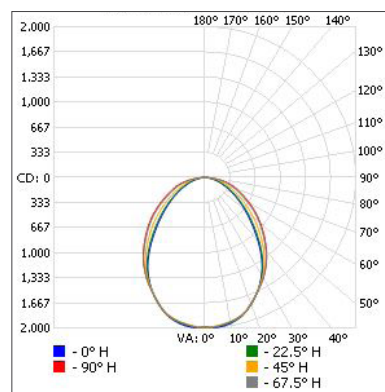
Niveau d'éclairage en pieds-bougies

P.-b. au centre du faisceau	Largeur de faisceau	
	4.4'	6.3'
2.0'	374.7	
4.0'	93.7	8.8' 12.5'
6.0'	41.6	13.2' 18.8'
8.0'	23.4	17.6' 25.1'
10.0'	15.0	22.0' 31.3'

■ Faisceau vert. : 95.5°
■ Faisceau hor. : 114.9°

69622 • L3CBX-2LP35P-Q/TW-BT • 35 W • 4 000 K • 4 516.4 lm

Courbe polaire d'intensité lumineuse



Sommaire flux lumineux zonal

Zone	Lumens	% du luminaire
0-30	1 485.1	32.9
0-40	2 339.4	51.8
0-60	3 741.9	82.9
60-90	774.5	17.1
0-90	4 516.4	100

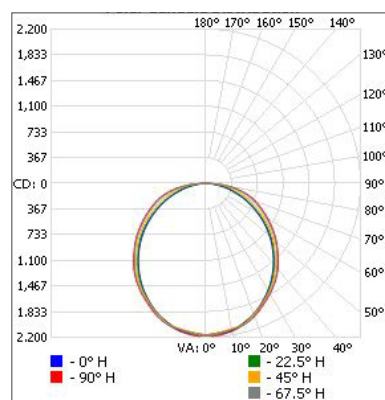
Niveau d'éclairage en pieds-bougies

P.-b. au centre du faisceau	Largeur de faisceau	
	3.6'	4.6'
2.0'	497.0	
4.0'	124.3	7.3' 9.2'
6.0'	55.2	10.9' 13.8'
8.0'	31.1	14.5' 18.4'
10.0'	19.9	18.2' 23.0'

■ Faisceau vert. : 84.5°
■ Faisceau hor. : 97.9°

69623 • L3CBX-4LP45P-Q/TW-BT • 45 W • 4 000 K • 6 258.7 lm

Courbe polaire d'intensité lumineuse



Sommaire flux lumineux zonal

Zone	Lumens	% du luminaire
0-30	1 664.8	26.6
0-40	2 713.3	43.4
0-60	4 772.8	76.3
60-90	1 485.9	23.7
0-90	6 258.7	100

Niveau d'éclairage en pieds-bougies

P.-b. au centre du faisceau	Largeur de faisceau	
	5.3'	6.3'
2.0'	540.9	
4.0'	135.2	10.6' 12.6'
6.0'	60.1	15.9' 18.8'
8.0'	33.8	21.2' 25.1'
10.0'	21.6	26.5' 31.4'

■ Faisceau vert. : 106.0°
■ Faisceau hor. : 115.0°

¹ Information IES complète disponible sur notre site internet.