



## Fiche technique de série

# SÉRIES MULTI-CELLULES DOT – L3DOT

## ÉCLAIRAGE LINÉAIRE ENCASTRÉ MINIATURISÉ POUR UN RÉSULTAT ÉLÉGANT !

La série L3DOT est le choix esthétique parfait. Son style unique apporte une touche d'élégance à tout projet. Ce luminaire linéaire fournit une lumière de haute qualité et offre la liberté de mélanger et assortir les finitions, élargissant les options de conception pour les applications d'éclairage d'accentuation et d'éclairage général. Ce luminaire encastré mince offre également deux diffusions de faisceau pour assurer le résultat souhaité.

### CARACTÉRISTIQUES ET SPÉCIFICATIONS

#### • Construction

##### Boîtier

Le boîtier est fait en aluminium extrudé

##### Finitions

Finition du déflecteur : Blanc mat, noir mat, argent et or mat

Finition de la bordure : blanche, noire

Le déflecteur intérieur est solide et résistant et fait de polycarbonate

##### Optique

Composant optique individuel pour chaque cellule pour un meilleur contrôle de la lumière et une meilleure définition de la diffusion du faisceau.

#### • Installation

Encastrée linéaire avec de simples clips de torsion. Boîte de jonction et transformateur DEL à distance avec connecteurs rapides et faciles.

Type NON-IC, adapté pour une utilisation dans des plafonds non isolés. Consultez le guide d'installation séparé pour plus de détails.

#### • Spécifications

Lumière DEL de qualité avec un rendu des couleurs élevé de 90.

3 Ellipses MacAdam afin d'assurer une constance de couleur.

##### Gradateurs

Les configurations à 2 cellules et 3 cellules sont sans gradation et disponible en 120-277 V uniquement.

La configuration à 5 cellules est disponible avec une gradation à coupure de phase avec l'option 120 V ou une gradation 0-10 V en choisissant 120-277 V.

La configuration à 10 cellules est disponible avec une gradation à coupure de phase et avec gradation 0-10 V en choisissant 120 V.

##### Flux lumineux

160-170 lm/cellule

##### Angles de faisceau

- Moyen (24°)
- Large (40°)

##### Température ambiante

-20°C à 35°C

#### • Conformité

- cETLus
- Rencontre les normes de NMB-005 pour les produits de classe B
- Convient aux endroits secs



assemblé  
au Canada



luminaire  
DEL



À gradation



endroits  
secs



NMB  
005



ETL  
Intertek

### SURVOL

Source de lumière	DEL
Watts (W)	4 - 22
Flux lumineux (lm)	300 - 1 700
Efficacité (lm/W)	61 - 90
Temp. de couleur (K)	3 000, 3 500, 4 000
IRC	90
Poids (lb)	2 cellules : 1.43 3 cellules : 1.47 5 cellules : 1.63 10 cellules : 2.07

GUIDE DE COMMANDE

L3DOT — **F** — **L** **S1** **90** — / —

Série	Configuration	Type	Type de lampe	Lumens (lm/cellule)	IRC	Volts (V)	Finition du déflecteur	Finition de la bordure	Température de couleur (K)	Angle du faisceau (°)
L3DOT	2 - 2 cellules 3 - 3 cellules 5 - 5 cellules 10 - 10 cellules	F - Fixé	L - DEL	S1 - 160-170	90 - 90+	A - 120 <sup>1</sup> W - 120-277 <sup>2</sup>	W - Blanc B - Noir S - Argent G - Or	W - Blanche B - Noire	30K - 3 000 35K - 3 500 40K - 4 000	N - Moyen (24) F - Large (40)

<sup>1</sup> Pour les configurations à 5 cellules gradation à coupure de phase avec 120 V.  
<sup>1</sup> Pour les configurations à 10 cellules gradation à coupure de phase et 0-10 V avec 120 V.  
<sup>2</sup> Pour les configurations à 2 et 3 cellules sans gradation et 120-277 V uniquement.  
<sup>2</sup> Pour les configurations à 5 cellules gradation 0-10 V avec 120-277 V.

ENVOI RAPIDE ET TABLEAU DE SPÉCIFICATIONS TECHNIQUES<sup>1</sup> ⌚

Code de commande	Numéro de modèle	Watts (W)	Volts (V AC)	Temp. de couleur (K) <sup>1</sup>	Flux lumineux (lm) <sup>2</sup>	Efficacité (lm/W)	IRC	Vie LM-80 (hrs) <sup>3</sup>	Angle du faisceau (°)	Finition	A gradation (Oui/Non)
<b>2 Cellules</b>											
69350	L3DOT-2F-LS190-WBB/30K-F	4	120-277 <sup>4</sup>	3 000	160-170	40-42	90+	50 000	40	Noir	Non
69351	L3DOT-2F-LS190-WWW/30K-F	4	120-277 <sup>4</sup>	3 000	160-170	40-42	90+	50 000	40	Blanc	Non
<b>3 Cellules</b>											
69352	L3DOT-3F-LS190-WBB/30K-F	7	120-277 <sup>4</sup>	3 000	160-170	40-42	90+	50 000	40	Noir	Non
69353	L3DOT-3F-LS190-WWW/30K-F	7	120-277 <sup>4</sup>	3 000	160-170	40-42	90+	50 000	40	Blanc	Non
<b>5 Cellules</b>											
69354	L3DOT-5F-LS190-ABB/30K-F	13	120 <sup>5</sup>	3 000	160-170	40-42	90+	50 000	40	Noir	Oui
69355	L3DOT-5F-LS190-WBB/30K-F	13	120-277 <sup>6</sup>	3 000	160-170	40-42	90+	50 000	40	Noir	Oui
69356	L3DOT-5F-LS190-AWW/30K-F	13	120 <sup>5</sup>	3 000	160-170	40-42	90+	50 000	40	Blanc	Oui
69357	L3DOT-5F-LS190-WWW/30K-F	13	120-277 <sup>6</sup>	3 000	160-170	40-42	90+	50 000	40	Blanc	Oui
<b>10 Cellules</b>											
69358	L3DOT-10F-LS190-ABB/30K-F	22	120 <sup>7</sup>	3 000	160-170	40-42	90+	50 000	40	Noir	Oui
69359	L3DOT-10F-LS190-AWW/30K-F	22	120 <sup>7</sup>	3 000	160-170	40-42	90+	50 000	40	Blanc	Oui

<sup>1</sup> Température de couleur typique : +/- 5 %.  
<sup>2</sup> Les valeurs de lumen proviennent des essais photométriques. Lumens typiques : +/- 10 %.  
<sup>3</sup> La durée de vie est dérivée du test IESNA LM-80-08 et des projections établies selon les extrapolations du test IESNA TM-21-11.  
<sup>4</sup> Pour les configurations à 2 et 3 cellules sans gradation et 120-277 V uniquement.  
<sup>5</sup> Pour les configurations à 5 cellules gradation à coupure de phase avec 120 V  
<sup>6</sup> Pour les configurations à 5 cellules gradation 0-10 V avec 120-277 V  
<sup>7</sup> Pour les configurations à 10 cellules gradation à coupure de phase et 0-10 V avec 120 V.

**Veillez consulter l'usine pour le délai de livraison.**

FINITIONS DISPONIBLES

Finitions du déflecteur



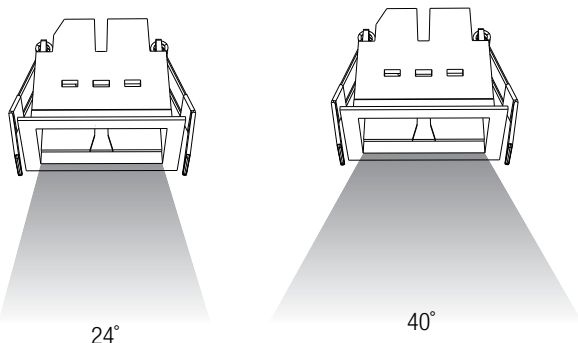
Noir Blanc Argent Or

Finitions de la bordure



Blanche Noire

ANGLES DE FAISCEAU



24°

40°

Les données sont basées sur des essais réalisés dans un milieu contrôlé.  
 La performance actuelle peut varier selon les conditions de fonctionnement.  
 Tout produit est sujet à changement ou discontinuation en tout temps sans préavis.

**GRADATEURS COMPATIBLES<sup>1</sup>**

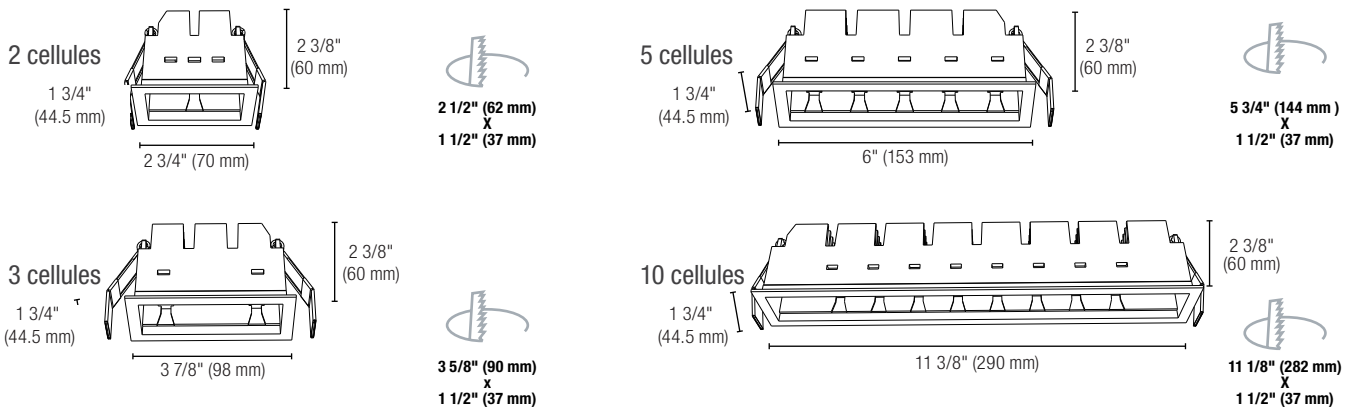
	5 CELLULES & 10 CELLULES Gradation à coupure de phase	5 CELLULES & 10 CELLULES Gradation 0-10 V
Marque	Modèle	
Lutron	PD-5NE, PD-6WCL, RRD-6NA, DVCL-153P, CTCL-153P, DVCL-253P, AYCL-253P, DVRP-253, SELV-300P, MACL-153P	DIVA DVSTV, NOVA NTSTV DV
Cooper	AAL06, SAL06P3	-
Leviton	066EV, IPL06, 6674, DSL06-1ZL, DSM10-1LZ, IPE04-1LZ, DDMX1	DD 710, AWSMT-7DW, DS 710
Legrand	RH703PTUTC	RH4FBL3PTC, WS4FBL3P

Plage de gradation : 10 %-100 %

<sup>1</sup> Ce tableau montre les gradateurs qui ont été testés et ont fait preuve d'un bon fonctionnement dans des conditions normales. Chaque installation étant unique, différents facteurs tels que la charge, les neutres communs ou d'autres produits électriques sur le circuit peuvent, dans certains cas, causer de la variance sur la performance du système. Lire et se conformer aux instructions d'installation de gradateurs. Consultez le fabricant du système de gradation pour un soutien supplémentaire en fonctionnement. Certains gradateurs peuvent nécessiter plus d'une produit pour un fonctionnement stable. Stanpro recommande d'utiliser des gradateurs conçus pour fonctionner avec des produits DEL. Les gradateurs conçus pour les produits à incandescence peuvent provoquer un fonctionnement erratique.

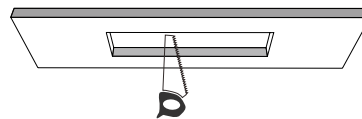
**DIMENSIONS**

**LUMINAIRE**



**COUPER LE PLAFOND**

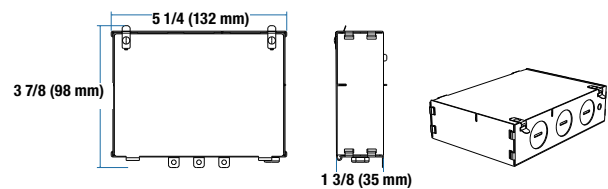
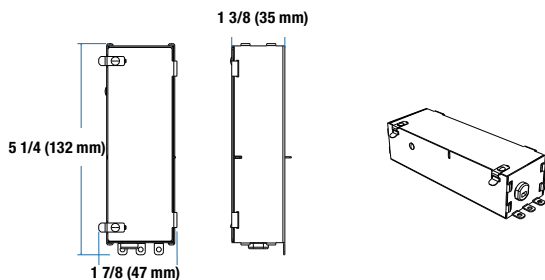
Convient uniquement aux plafonds d'une épaisseur comprise entre 1 mm et 25 mm



**BOÎTE DE JONCTION POUR TRANSFORMATEUR DEL**

2 et 3 cellules

5 et 10 cellules

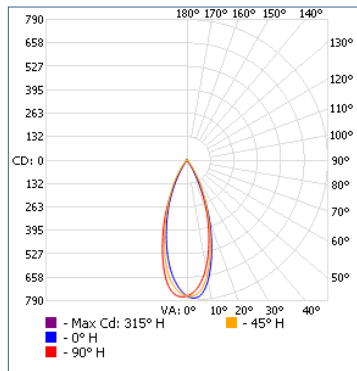


Les données sont basées sur des essais réalisés dans un milieu contrôlé. La performance actuelle peut varier selon les conditions de fonctionnement. Tout produit est sujet à changement ou discontinuation en tout temps sans préavis.

PHOTOMÉTRIES<sup>1</sup>

L3DOT-2FLS190-XX-XX-40K-F • 337.2 lm

Courbe polaire d'intensité lumineuse



Sommaire flux lumineux zonal

Zone	Lumens	% Luminaire
0-30	304.3	90.2
0-40	334.8	99.3
0-60	337.2	100
60-90	0.1	0
0-90	337.2	100

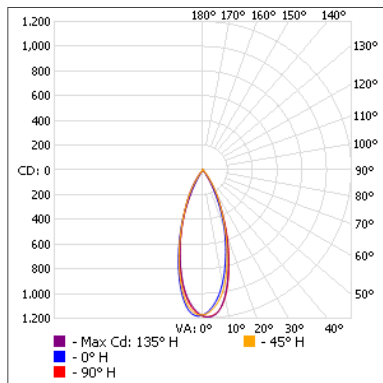
Niveau d'éclairage en pieds-bougies

P.-b. au centre du faisceau	Largeur de faisceau	
	1.3'	1.4'
2.0'	190.7	
4.0'	47.7	
6.0'	21.2	
8.0'	11.9	
10.0'	7.6	

■ Faisceau vert. : 36.7°  
■ Faisceau hor. : 37.5°

L3DOT-3FLS190-XX-XX-40K-F • 507.9 lm

Polar candela distribution



Zonal lumen summary

Zone	Lumens	% Fixture
0-30	458.8	90.3
0-40	504.3	99.3
0-60	507.8	100
60-90	0.1	0
0-90	507.9	100

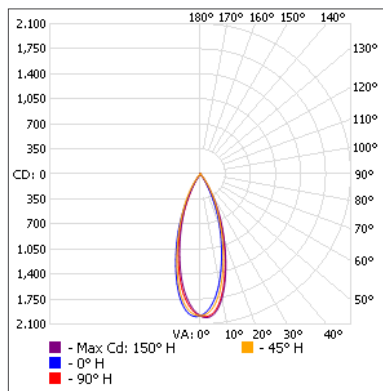
Illuminance at a distance

P.-b. au centre du faisceau	Largeur de faisceau	
	1.3'	1.4'
2.0'	293.1	
4.0'	73.3	
6.0'	32.6	
8.0'	18.3	
10.0'	11.7	

■ Faisceau vert. : 36.3°  
■ Faisceau hor. : 37.3°

L3DOT-5FLS190-XX-XX-40K-F • 844.2 lm

Polar candela distribution



Zonal lumen summary

Zone	Lumens	% Fixture
0-30	763.3	90.4
0-40	838.2	99.3
0-60	844.0	100
60-90	0.2	0
0-90	844.2	100

Illuminance at a distance

P.-b. au centre du faisceau	Largeur de faisceau	
	1.3'	1.3'
2.0'	495.6	
4.0'	123.9	
6.0'	55.1	
8.0'	31.	
10.0'	19.8	

■ Faisceau vert. : 36.1°  
■ Faisceau hor. : 36.6°

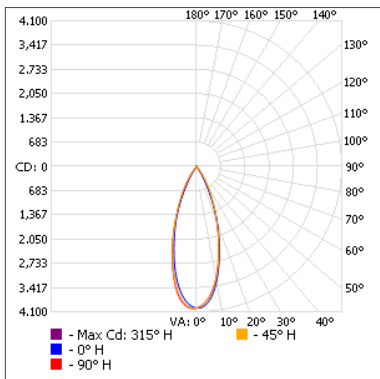
<sup>1</sup> Complete IES files available on our website.

Les données sont basées sur des essais réalisés dans un milieu contrôlé.  
La performance actuelle peut varier selon les conditions de fonctionnement.  
Tout produit est sujet à changement ou discontinuation en tout temps sans préavis.

**PHOTOMETRIC DATA<sup>1</sup>**

L3DOT-10FLS190-XX-XX-40K-F • 1 699.2 lm

**Polar candela distribution**



**Zonal lumen summary**

Zone	Lumens	% Fixture
0-30	1 532.9	90.2
0-40	1 684.0	99.1
0-60	1 696.8	99.9
60-90	2.4	0.1
0-90	1 699.2	100

**Illuminance at a distance**

P-b. au centre du faisceau	Largeur de faisceau	
	1.3'	1.3'
2.0'	997.9	2.6'
4.0'	249.5	3.9'
6.0'	110.9	5.2'
8.0'	62.4	6.5'
10.0'	39.9	6.6'

■ Faisceau vert. : 36.2°  
 ■ Faisceau hor. : 36.8°

<sup>1</sup> Complete IES files available on our website.

Les données sont basées sur des essais réalisés dans un milieu contrôlé.  
 La performance actuelle peut varier selon les conditions de fonctionnement.  
 Tout produit est sujet à changement ou discontinuation en tout temps sans préavis.