

LPDL ENCASTRÉ 4" CARRÉ DEL À PROFIL MINCE

Les encastrés LPDL^{MD} DEL vous procurent toute la flexibilité nécessaire pour l'installation, particulièrement dans les zones confinées ou face à des contraintes telles que des poutres en bois, des solives ou des conduits d'air. Le pilote DEL, construit séparément du module DEL, permet au luminaire d'avoir un design mince de moins d'un pouce d'épaisseur !

CARACTÉRISTIQUES ET SPÉCIFICATIONS

• Construction

Finition

- Finition en aluminium nickel brossé
- Angle de faisceau de 120°
- Carré; 4"

Installation

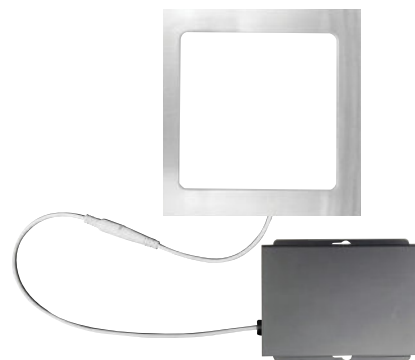
- Installation facile du module DEL avec le pilote DEL à l'aide d'un connecteur rapide
- Montage avec clips de torsion

• Spécifications techniques

- Gradation par coupure de phase
- Température de couleur 3 000 K
- Température de fonctionnement : -20 °C à 45 °C (-4 °F à 113 °F)
- Certifié IC
- Convient aux endroits humides
- Certifié câble FT4
- Étanche à l'air

• Conformités

- cETLus
- Energy Star



SURVOL

Source de lumière	DEL
Watts (W)	9
Flux lumineux (lm)	530 - 550
Efficacité (lm/W)	59 - 61
Température de couleur (K)	3 000
IRC	80

7
ans
garantie



envoi
rapide



luminaire
DEL



luminaire
à gradation



étanche
à l'air



endroits
humides



certifié
IC



NMB
005



raccords
rapide



Intertek



ENERGY STAR

ENVOI RAPIDE ET TABLEAU DE SPÉCIFICATIONS TECHNIQUES 🕒¹

Code de commande	Numéro de modèle	Watts (W)	Volts (V CA)	Temp. de couleur (K) ²	Flux lumineux (lm) ³	Efficacité (lm/W)	IRC	Vie L70 (hrs) ⁴	Angle de faisceau (°)	Capacité du câble	Finition	Facteur de puissance	DHT (%)	Équivalent traditionnel (W)	Qté caisse (ex.)
S1 - Petite boîte de jonction															
63893	LPDL4/SQR/9W/30K/SLV/STD	9	120	3 000	530	59	80	50 000	120	FT4	Nickel brossé	>0.9	<40	50	24
S2 - Boîte de jonction large															
65861	LPDL4/SQR/S2/9W/30K/BN/STD	9	120	3 000	550	61	80	50 000	120	FT4	Nickel brossé	>0.9	<40	50	24

¹ **ENVOI RAPIDE:** La disponibilité des produits est sujet à changement sans préavis. Veuillez contacter votre représentant Stanpro pour plus d'informations et pour obtenir une liste complète d'inventaire au moment de placer votre commande.

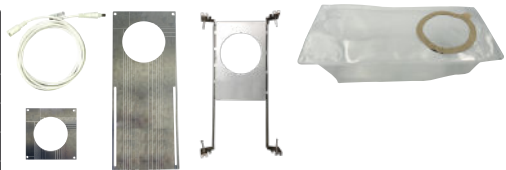
² Température de couleur typique : +/- 5 %

³ Les valeurs de lumen proviennent des données reportées par Energy Star. Lumens typiques : +/- 10 %.

⁴ La durée de vie est dérivée du test IESNA LM-80-08 et des projections établies selon les extrapolations du test IESNA TM-21-11.

ACCESSOIRES (à commander séparément)

Code de commande	Numéro de modèle	Type	Diamètre d'ouverture (po)	Qté caisse (ext.)
66051	ACC/MPLATE/4.25/SQR/STD	Plaque de montage carrée	4 1/4	96
66058	ACC/MPLATE/4.25/ADJ/STD	Plaque de montage ajustable	4 1/4	24
66821	ACC/MPLATE/4.25IN/HANG.BARS/STD	Plaque de montage avec barres de suspension	4 1/4	25
66143	ACC/4/VAPOR BARRIER/STD	Extension du pare vapeur	4 1/4	50
66964	LPDL/ACC/6FT/EXTCABLE/FT6/STD	Rallonge électrique FT6 de 6'	-	96

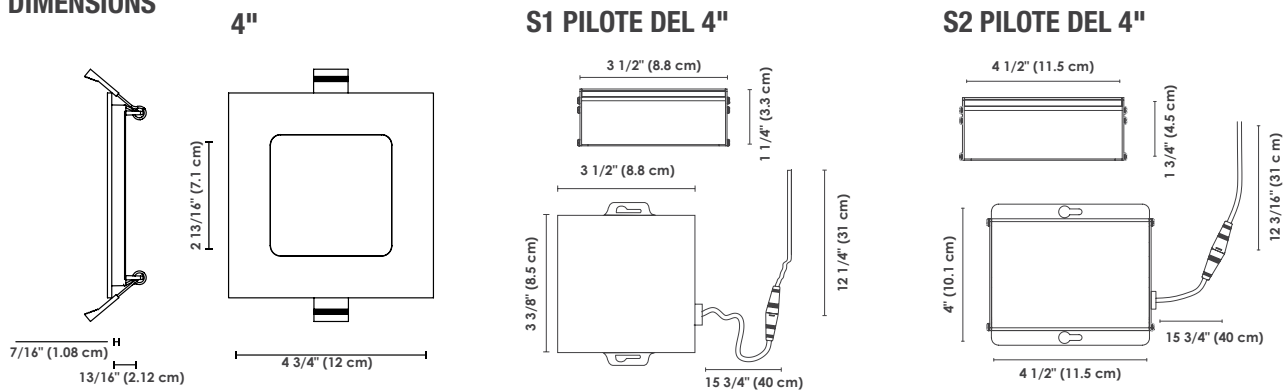


GRADATEURS COMPATIBLES

Marque	Modèle
LEGRAND	HCL453P
COOPER	AAL06, DAL06P, SLC03P
LEVITON	6615, 6674, DSL06-1LZ, DSM10-1LZ, IPE04-1LZ, IPL06
LUTRON	AYCL-253P, CTCL-153P, DVCL-153P, DVCL-253P, DVELV-300P, MACL-153P, NTELV-600, PD-6WCL, SELV-300P

REMARQUE: Le tableau ci-dessus montre les gradateurs qui ont été testés et ont fait preuve d'un bon fonctionnement dans des conditions normales. Chaque installation étant uniques, différents facteurs tels que la charge, les neutres communs ou d'autres produits électriques sur le circuit peuvent, dans certains cas, causer de la variance dans les performances du système. Lire et se conformer aux instructions d'installation de gradateurs. Consultez le fabricant du système de gradation pour un soutien supplémentaire en fonctionnement. Standard recommande d'utiliser des gradateurs conçus pour fonctionner avec des produits DEL. Les gradateurs conçus pour les produits à incandescence peuvent provoquer un fonctionnement erratique. Ne mélangez pas les produits de différentes puissances ou types sur le même circuit de gradation. Certains gradateurs peuvent nécessiter plus d'une produit pour un fonctionnement stable. Le nombre maximum de produits est déterminé par la puissance nominale de votre DEL. Soyez prudent, ces variateurs présentent des cotes différentes selon le type de produit. Encore une fois, reportez-vous aux instructions d'installation de gradateurs.

DIMENSIONS

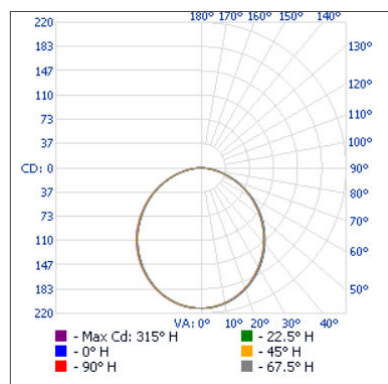


Les données sont basées sur des essais réalisés dans un milieu contrôlé. La performance actuelle peut varier selon les conditions de fonctionnement. Tout produit est sujet à changement ou discontinuation en tout temps sans préavis.

PHOTOMÉTRIES¹

65861 • LPDL4/SQR/9W/30K/WH/WET/STD • 613.0 lm

Courbe polaire d'intensité lumineuse



Sommaire flux lumineux zonal

Zone	Lumens	% du luminaire
0-30	162.8	27.9%
0-40	264.8	45.3%
0-60	461.8	79.1%
60-90	121.5	20.8%
70-100	51.4	8.8%
90-120	0.2	0%
0-90	583.3	99.9%
90-180	0.7	0.1%
0-180	584.0	100%

Niveau d'éclairage en pieds-bougies

	P.-b. au centre du faisceau	Largueur de faisceau
1.7'	73.5	4.7'
3.3'	19.5	9.2'
5.0'	8.49	13.9'
6.7'	4.73	18.7'
8.3'	3.08	23.2'
10.0'	2.12	27.9'

■ Vert. spread: 108.7°

¹ Information IES complète disponible sur notre site internet.

Les données sont basées sur des essais réalisés dans un milieu contrôlé. La performance actuelle peut varier selon les conditions de fonctionnement. Tout produit est sujet à changement ou discontinuation en tout temps sans préavis.