

Fiche technique de série

LRCB

BASKET DEL

1X4, 2x2, 2X4

Les luminaires de la série LRCB, sont des luminaires directs/indirects à diffuseur central offrant une alternative optimale aux luminaires fluorescents encastrés traditionnels. Facile à installer dans les plafonds en treillis. Vous pouvez maintenant moderniser vos lieux et apprécier les avantages des solutions d'éclairages de qualités.

CARACTÉRISTIQUES ET SPÉCIFICATIONS

• Construction

Boîtier et finition

Aluminium

Montage

Encastré

Lentille

Polycarbonate givré

• Spécifications techniques

- Contrôleur à gradation 0-10 VC - 120-277 V
- DEL à longue durée de plus de 80 IRC, disponible en 3 500 K, 4 000 K et 5 000 K
- Durée de vie estimée de plus de 50 000 heures à L70
- Température ambiante: -30° - +50°
- Convient aux endroits humides

• Conformités

- Rencontre les normes de NMB-005
- cULus



SURVOL

Source de lumière	DEL
Watts (W)	35 - 68
Flux lumineux (lm)	3 440 - 6 630
Efficacité (lm/W)	97 - 130
Température de couleur (K)	3 500, 4 000, 5 000
IRC	80

5
ans
garantie



envoi
rapide



luminaire
à gradation



endroits
humides



NMB
005



ENVOI RAPIDE ET TABLEAU DE SPÉCIFICATIONS TECHNIQUES ⌚¹

Code de commande	Numéro de produit	Identifiant DLC unique	Watts (W)	Volts (V CA)	Temp. de couleur (K) ²	Flux lumineux (lm) ³	Efficacité (lm/W)	IRC	Vie L70 (h) ⁴	LM-80 heures testées (h) ⁴	À gradation (Oui/Non)	Facteur de puissance	DHT (%)	Qté caisse (ext.)
1x4														
64082	LRCB/1X4/120-277V-DIM/36W/35K/STD	-	36	120-277	3 500	3 440	97	80	50 000	6 000	Oui	0.99	<20	1
64083	LRCB/1X4/120-277V-DIM/36W/40K/STD	-	36	120-277	4 000	3 510	99	80	50 000	6 000	Oui	0.99	<20	1
64084	LRCB/1X4/120-277V-DIM/36W/50K/STD	-	36	120-277	5 000	3 701	104	80	50 000	6 000	Oui	0.99	<20	1
65550	LRCB/S2/1X4/120-277V-DIM/35W/35K/STD	-	35	120-277	3 500	4 293	128	80	50 000	6 000	Oui	0.96	4	1
65551	LRCB/S2/1X4/120-277V-DIM/35W/40K/STD	-	35	120-277	4 000	4 515	129	80	50 000	6 000	Oui	0.90	10	1
65552	LRCB/S2/1X4/120-277V-DIM/35W/50K/STD	-	35	120-277	5 000	4 550	130	80	50 000	6 000	Oui	0.90	10	1
2x2														
65555	LRCB/S2/2X2/120-277V-DIM/35W/50K/STD	-	35	120-277	5 000	4 445	127	80	50 000	6 000	Oui	0.90	10	1
2x4														
64090	LRCB/2X4/120-277V-DIM/42W/50K/STD	-	42	120-277	5 000	4 505	106	80	50 000	6 000	Oui	0.99	<20	1
65556	LRCB/2X4/S2/120-277V-DIM/46W/35K/STD	-	46	120-277	3 500	5 730	127	80	50 000	6 000	Oui	0.98	5	1
65558	LRCB/2X4/S2/120-277V-DIM/46W/50K/STD	-	46	120-277	5 000	5 842	127	80	50 000	6 000	Oui	0.90	10	1

¹ ENVOI RAPIDE: La disponibilité des produits est sujet à changement sans préavis. Veuillez contacter votre représentant Stanpro pour plus d'informations et pour obtenir une liste complète d'inventaire au moment de placer votre commande.

² Température de couleur typique : +/- 5 %.

³ Les valeurs de lumen proviennent des essais photométriques. Lumens typiques : +/- 10 %.

⁴ La durée de vie est dérivée du test IESNA LM-80-08 et des projections établies selon les extrapolations du test IESNA TM-21-11.

ACCESSOIRES (à commander séparément)

Numéro de produit	Type
63490	Ensemble pour plafond de gypse 1x4
67164	Ensemble pour plafond de gypse 2x2
63491	Ensemble pour plafond de gypse 2x4
CAS905-1X4	Ensemble pour montage en surface 1x4
CAS905-2X2	Ensemble pour montage en surface 2x2
CAS905-2X4	Ensemble pour montage en surface 2x4

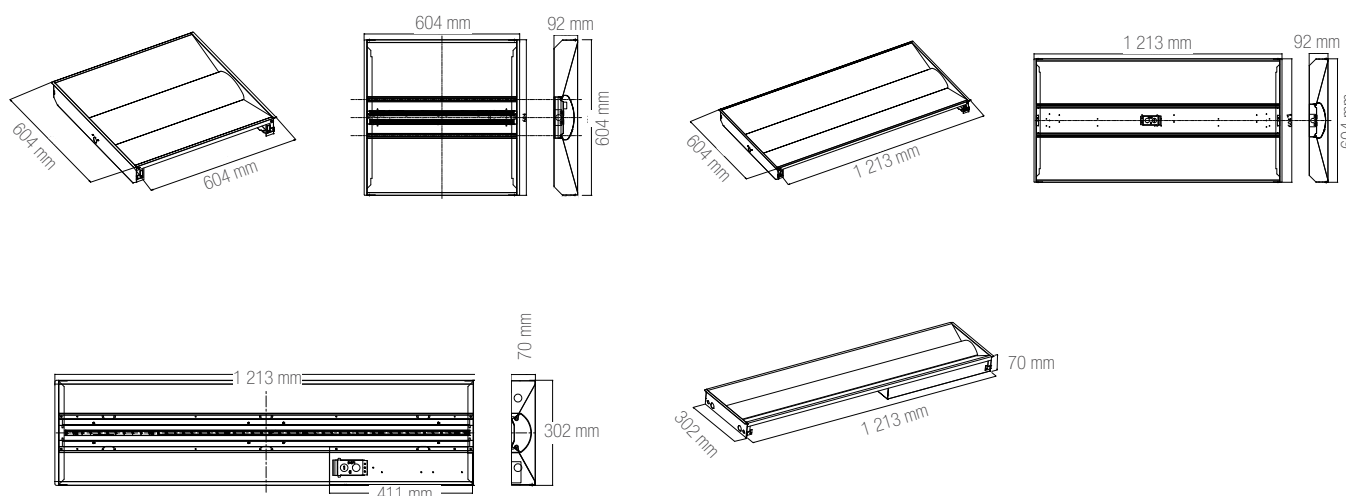
¹ Inclus les crochets et les vis.

GRADATEURS COMPATIBLES

Marque	Numéro de modèle
Leviton	ILLUMATECH IP710-LFZ
Lutron	DIVADVSTV Maestro MS-Z101 Nova T NTSTV
Philips	Sunrise SR1200ZTUNV

¹ Gamme de gradation 10%-100%.

DIMENSIONS

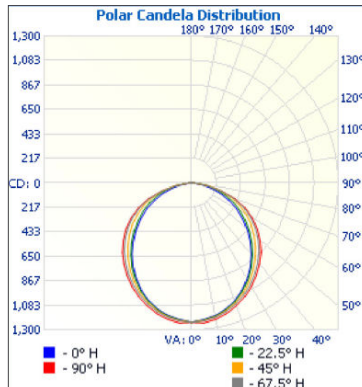


Les données sont basées sur des essais réalisés dans un milieu contrôlé et sont représentatives de la performance relative du ballast. La performance actuelle peut varier selon les conditions de fonctionnement. Tout produit est sujet à changement ou discontinuation en tout temps sans préavis.

PHOTOMÉTRIES¹

64083 • 3 808.8 lm

Courbe polaire d'intensité lumineuse



Sommaire flux lumineux zonal

Zone	Lumens	% lampe	% du luminaire
0-30	943.1	26.9%	26.9%
0-40	1 536.6	43.8%	43.9%
0-60	2 720.5	77.6%	77.7%
60-90	773.3	22.1%	22.1%
70-100	326.1	9.3%	9.3%
90-120	2.9	0.1%	0.1%
0-90	3 493.8	99.7%	99.8%
90-180	7.0	0.2%	0.2%
0-180	3 500.8	99.9%	100%

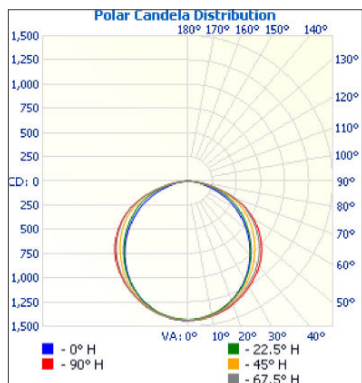
Niveau d'éclairage en pieds-bougies

P.-b. au centre du faisceau	Largeur de faisceau	
	4.3'	5.8'
1.7'	427 p.-b.	11.3'
3.3'	113 p.-b.	8.3'
5.0'	49.4 p.-b.	12.5'
6.7'	27.5 p.-b.	16.5'
8.3'	17.0 p.-b.	20.8'
10.0'	12.3 p.-b.	25.0'

■ Ouv. de faisceau pour le faisceau vert.: 102.7°
■ Ouv. de faisceau pour le faisceau hor.: 119.5°

65551 • 4 306.6 lm

Courbe polaire d'intensité lumineuse



Sommaire flux lumineux zonal

Zone	Lumens	% du luminaire
0-30	1 116.4	25.9%
0-40	1 836.6	42.6%
0-60	3 315.0	77%
60-90	982.5	22.8%
70-100	411.8	9.6%
90-120	4.0	0.1%
0-90	4 297.5	99.8%
90-180	9.1	0.2%
0-180	4 306.6	100%

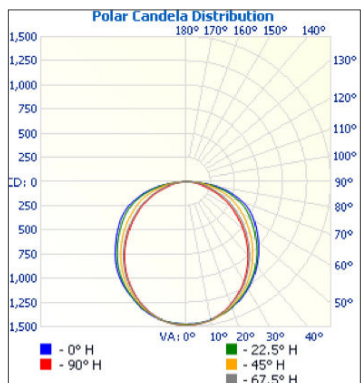
Niveau d'éclairage en pieds-bougies

P.-b. au centre du faisceau	Largeur de faisceau	
	4.6'	6.5'
1.7'	497 p.-b.	12.7'
3.3'	132 p.-b.	9.0'
5.0'	57.4 p.-b.	13.7'
6.7'	32.0 p.-b.	18.3'
8.3'	20.8 p.-b.	22.7'
10.0'	14.4 p.-b.	27.3'

■ Ouv. de faisceau pour le faisceau vert.: 107.6°
■ Ouv. de faisceau pour le faisceau hor.: 125.1°

65554 • 4 353.6 lm

Courbe polaire d'intensité lumineuse



Sommaire flux lumineux zonal

Zone	Lumens	% du luminaire
0-30	1 140.0	26.2%
0-40	1 860.9	42.7%
0-60	3 293.9	75.7%
60-90	1 051.2	24.1%
70-100	488.7	11.2%
90-120	4.0	0.1%
0-90	4 345.1	99.8%
90-180	8.5	0.2%
0-180	4 353.6	100%

Niveau d'éclairage en pieds-bougies

P.-b. au centre du faisceau	Largeur de faisceau	
	6.8'	4.3'
1.7'	511 p.-b.	8.3'
3.3'	136 p.-b.	13.2'
5.0'	59.1 p.-b.	19.9'
6.7'	32.9 p.-b.	26.7'
8.3'	21.5 p.-b.	33.1'
10.0'	14.8 p.-b.	39.9'

■ Ouv. de faisceau pour le faisceau vert.: 126.7°
■ Ouv. de faisceau pour le faisceau hor.: 102.8°

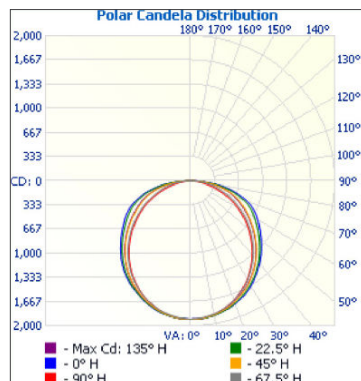
¹ Information IES complète disponible sur notre site internet.

Les données sont basées sur des essais réalisés dans un milieu contrôlé et sont représentatives de la performance relative du ballast. La performance actuelle peut varier selon les conditions de fonctionnement. Tout produit est sujet à changement ou discontinuation en tout temps sans préavis.

PHOTOMÉTRIES¹ (suite)

65557 • 5 860.8 lm

Courbe polaire d'intensité lumineuse



Sommaire flux lumineux zonal

Zone	Lumens	% du luminaire
0-30	1 494.7	25.5%
0-40	2 449.7	41.8%
0-60	4 375.6	74.7%
60-90	1 474.1	25.2%
70-100	702.1	12%
90-120	5.4	0.1%
0-90	5 849.7	99.8%
90-180	11.1	0.2%
0-180	5 860.8	100%

Niveau d'éclairage en pieds-bougies

P.-b. au centre du faisceau		Largeur de faisceau	
1.7'	667 p.-b.	7.3'	4.5'
3.3'	177 p.-b.	14.1'	8.8'
5.0'	77.1 p.-b.	21.4'	13.3'
6.7'	42.9 p.-b.	28.7'	17.8'
8.3'	28.0 p.-b.	35.6'	22.1'
10.0'	19.3 p.-b.	42.9'	26.6'

■ Ouv. de faisceau pour le faisceau vert. : 130.0°
■ Ouv. de faisceau pour le faisceau hor. : 106.2°

¹ Information IES complète disponible sur notre site internet.

Les données sont basées sur des essais réalisés dans un milieu contrôlé et sont représentatives de la performance relative du ballast.
 La performance actuelle peut varier selon les conditions de fonctionnement.
 Tout produit est sujet à changement ou discontinuation en tout temps sans préavis.