

## Fiche technique de série

# PRMRN

## « NOAH » COMBINÉ À PICTOGRAMME POUR EMPLACEMENTS MOUILLÉS ET ANTI-VANDALE

La série PRMRN propose un combiné enseigne à pictogramme d'un homme qui court et unité à batterie, conçu en fonction des environnements extrêmes. La série PRMRN est conçue à partir d'un boîtier en polycarbonate. Le boîtier est muni de points de montage mural intégrés et d'un joint d'étanchéité moulé qui scelle entièrement le boîtier et le protège des intempéries.

### CARACTÉRISTIQUES ET SPÉCIFICATIONS

- **Circuit électrique**
  - Source de lumière DEL ultra brillante
  - Entrée de 60 Hz, 120/277/347 V CA, sélectionnable sur le chantier
  - Durée d'autonomie standard en mode de secours : 30 minutes (dépend du type de lampe sélectionné)
  - Chargeur à compensation thermique
  - Témoin DEL/de diagnostic
  - Recharge complète de la batterie en 24 heures
- **Mécanique**
  - Lentille d'une seule pièce moulée garnie d'un joint d'étanchéité
  - Vis et mèches inviolables en acier inoxydable
  - Configuration d'entrée défonçable universelle à croisillon estampée dans la plaque arrière pour le montage à une boîte de jonction
  - Modèles universels, offrent le montage au plafond ou par l'extrémité et comportent un pavillon de recouvrement à installer sur le chantier
  - Fini noir ou blanc
  - Montage universel
- **Homologations**
  - Homologué CSA C22.2 #141-15
  - Homologué CSA C860-11
  - Homologué CSA type 2, 3, 3R, 4, 4X, 5, 12 ou 12K
  - Homologué CSA NSF 2
- **Conformité**
  - Rencontre les normes de NMB-005

### SURVOL

Source de lumière	DEL
Tension à l'entrée (V CA)	120/277/347
Tension à l'entrée pour CW1 (V CA)	120/277, 347
Puissance à l'entrée pour CW1 (W)	30
Tension (V CC)	6, 12



NMB  
005



Pour les détails complets de garantie, s'il vous plaît voir nos termes et conditions dans notre site Internet.

## SPÉCIFICATIONS TYPIQUES



### SPÉCIFICATIONS TYPIQUES

Fournir et installer l'unité combinée pour emplacement mouillé de l'homme qui court et de batterie PRMRN de Stanpro. L'enseigne doit être fabriquée de polycarbonate renforcé, de vis et de mèches inviolables en acier inoxydable, et d'une lentille moulée d'une seule pièce et étanche. Les modèles universels comprennent une trousse de montage pour installation au plafond ou aux extrémités sur le terrain. Cette enseigne fonctionnera au moyen de courant alternatif c.a./c.c. de 120/277/347 V sélectionnables sur le terrain. La face doit être éclairée au moyen d'une source lumineuse ultra-brillante DEL Nichia. Le panneau doit être livré avec 3 fibres du symbole de l'homme qui court pour une direction universelle. L'enseigne de sortie de l'homme qui court doit être certifiée CSA 22.2 No 141-15, certifiée CSA de type 2, 3, 3R, 4, 4X, 5, 12 ou 12K, certifiée CSA NSF 2, IP66 et ICES 005.

La batterie doit être d'une puissance nominale de 120 V, 277 V ou 347 V, 60 Hz construite dans un boîtier en polycarbonate durable et être inscrite à la norme CSA C22.2 141-15 Nema 2, 3, 3R, 4, 4X, 5, 12, 12K, NSF 2, et être conforme à la norme CIEM 005. L'unité doit avoir une puissance de : \_\_\_ V et \_\_\_ W et être livrée avec (2) x têtes DEL de \_\_\_ W produisant chacune (\_\_\_) lumens. La tension de charge appliquée en usine a une tolérance de  $\pm 1\%$ . Un système de charge à haut rendement, à récupération rapide et à contrôle de précision doit être utilisé pour favoriser une longue durée de la batterie et réduire le risque de corrosion de la grille. Le chargeur doit fournir une charge élevée continue pour recharger la batterie. Lorsque la batterie est au maximum de sa capacité, le chargeur s'éteint. Périodiquement, le chargeur doit fournir une impulsion d'énergie pour maintenir la batterie à pleine tension. Le chargeur à impulsions doit être réglé avec précision et doit charger la batterie selon sa température, son état ou sa charge et ses fluctuations de tension d'entrée. Le chargeur doit être limité en courant, compensé en température, résistant aux courts-circuits et protégé contre l'inversion de polarité. L'unité doit être munie d'un circuit de verrouillage électronique, lequel connectera la batterie lorsque le circuit CA est activé, et d'un réducteur de tension électronique qui activera l'éclairage de secours lorsque l'alimentation des services publics descendra en dessous de 75 % de la tension nominale. Un circuit de protection de basse tension de la batterie doit être fourni et déconnectera la charge lorsque la batterie atteindra la fin de la décharge.

L'unité combinée d'enseigne et de batterie pour emplacement mouillé de Stanpro doit être PRMRN \_\_\_\_\_.

Les données sont basées sur des essais réalisés dans un milieu contrôlé et sont représentatives de la performance relative du ballast.

La performance actuelle peut varier selon les conditions de fonctionnement.

Tout produit est sujet à changement ou discontinuation en tout temps sans préavis.

**GUIDE DE COMMANDE**

<b>PRMRN</b>					<b>2</b>		<b>AT</b>	
Série	Volts (V)	Watts	Qté de faces	Couleur du boîtier	Phares	Sélection de lampe	Options obligatoires	Options
PRMRN	6 - 6	036 - 36 W Ni-Cd	1 - Face simple 2 - Face double	BK - Noir WH - Blanc	2 - 2 phares	Consulter le tableau des lampes	AT - Autotest	Blank - Standard +10°C à +25°C CW1 <sup>1</sup> - Température de -40°C à +40°C RFS - Suppression des fréquences à distance (spécifier la tension CA) 0 - Sans indicateurs (double face seulement) ↓ ↑ ↗ ↘ ↙ ↘ D U UR DR DL UL
		050 - 50 W plomb-acide 072 - 72 W plomb-acide	1 - Face simple					
	1 - 12	036 - 36 W Ni-Cd	1 - Face simple 2 - Face double					
		072 - 72 NI-CD	1 - Face simple					

<sup>1</sup> Disponible seulement avec 6V 36W, 12V 36W et 12V 72W

**PUISSANCE DU MODÈLE**

Modèle	Volts (V)	Capacité de puissance (W)			
		30 min.	60 min.	90 min.	120 min.
PRMRN6036	6	36	18	12	9
PRMRN6050	6	50	25	16.5	12.5
PRMRN6072	6	72	36	24	18
PRMRN1036	12	36	18	12	9
PRMRN1072	12	72	36	24	18

**ÉCRAN DE POLYCARBONATE**

	Numéro de produit	Dimensions (po)
Montage mural	PGD111	19.75 x 14 x 8

**SÉLECTION DE LAMPE**

MR16 • Phare petit format avec lampes MR16	6 V	12 V
DEL	4LR, 5LA	4LR, 5LA, 6LA, 7LA
Halogène quartz	10Q	

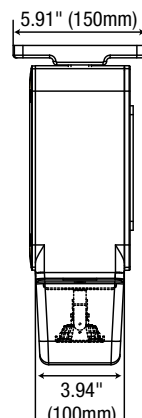
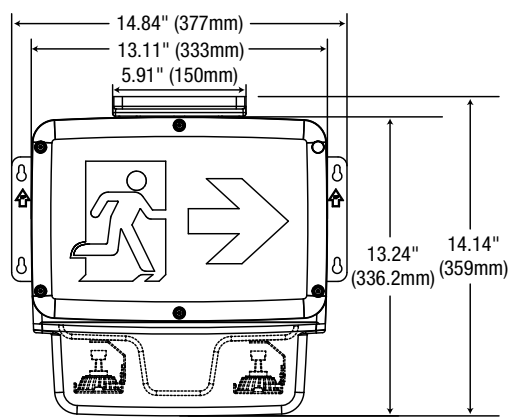
**TABLEAU DE LUMENS**

Watts	Lumens
4W LR	388
5W LA	435
6W LA	507
7W LA	652

**RÈGLES D'ESPACEMENT**

Hauteur de montage	Espace centre à centre (pi)			
	4LR	5LA	6LA	7LA
8 pi	76	81	94	108
10 pi	79	79	93	106
15 pi	66	62	82	96
20 pi	53	49	73	87

**DIMENSIONS**



**CONFIGURATIONS**



Vendu standard (simple face) avec 3 pictogrammes différents pour la sélection de la direction à indiquer.



Vendu standard (face double) avec 2 pictogrammes.



Pour une face double sans flèches, choisir l'option « Sans indicateurs » dans la colonne des options.

Les données sont basées sur des essais réalisés dans un milieu contrôlé et sont représentatives de la performance relative du ballast. La performance actuelle peut varier selon les conditions de fonctionnement. Tout produit est sujet à changement ou discontinuation en tout temps sans préavis.