

RDE-L

LUMINAIRE EN BOUT DE FÛT ROND

Le luminaire DEL rond en tête de fût RDE-L offre un style contemporain et élégant qui en fait un complément parfait pour les applications où l'efficacité énergétique, la performance et la qualité esthétique sont essentielles. Les applications types incluent les voies urbaines, les allées piétonnes, les centres commerciaux, les quartiers résidentiels et les campus.

CARACTÉRISTIQUES ET SPÉCIFICATIONS

• Construction

Boîtier

Le boîtier en aluminium moulé sous pression est fourni de série avec une finition thermo laquée par procédé de poudrage électrostatique, en noir. Toutes les configurations de série comportent une prise à 3 broches et un capuchon de court-circuitage.

Options de montage

Compatible avec les tenons de 3" pour le montage en tête de fût.

Optique

La distribution photométrique Type V procure un rendement lumineux large et uniforme.

• Électrique

Les pilotes DEL sont gradables 0-10 V et permettent une tension d'entrée de 120-277 ou 347 V avec protection embarquée contre la surtension, d'après ci-dessous :

- **S15**: 4 kV standard pour 120-277 et 347 V
- **S25**: 10 kV pour 120-277 V et 6 kV pour 347 V
- **S35**: 10 kV standard pour 120-277 et 347 V

Le luminaire en tête de fût RDE-L convient à une plage de température ambiante de -40 à 40 °C.

Offert dans une température de couleur de 4 000 et 5 000 K et un ratio de lumens par watt de 105 à 112 lm/W, dépendamment de la sélection DEL choisie.

• Conformité

- Rencontre les normes de NMB-005, 4e édition pour la classe B de produits
- cETLus

SURVOL

Source de lumière	DEL
Watts (W)	63 - 150
Flux lumineux (lm)	6 750 - 16 200
Efficacité (lm/W)	105 - 112
Température de couleur (K)	4 000 - 5 000
Poids (lb)	17.20



5 ans
garantie


envoi
rapide


luminaire
DEL

6
endroits
mouillés


IP
65


NMB
005


Intertek

ENVOI RAPIDE ET TABLEAU DE SPÉCIFICATIONS TECHNIQUES 🕒¹

Code de commande	Numéro de modèle	Watts	Volts	Temp. de couleur	Flux lumineux	Efficacité	IRC	Vie	Courant DEL (mA)	Facteur de puissance	DHT (%)	SRE (p ²)	Équivalent traditionnel (W)		Qté caisse (ext.)
		(W)	(V CA)	(K) ²	(lm) ²	(lm/W)		(h) ⁴					MH	HPS	
68175	RDE-LS15-W/40KBKPR	64	120-277	4 000	6 766	105	80	42 000	101	0.99-0.99	10.5-11.9	1.96	175	150	1
68176	RDE-LS15-W/50KBKPR	63	120-277	5 000	6 750	107	80	42 000	101	0.99-0.99	10.5-11.9	1.96	175	150	1
68177	RDE-LS25-W/40KBKPR	80	120-277	4 000	8 817	110	80	42 000	80	0.97-0.99	4-10.3	1.96	250	175	1
68178	RDE-LS25-W/50KBKPR	80	120-277	5 000	8 950	112	80	54 000	80	0.97-0.99	4-10.3	1.96	250	175	1
68179	RDE-LS35-W/40KBKPR	150	120-277	4 000	16 000	106	70	42 000	84	0.97-1.0	4.2-6.6	1.96	400	250-400	1
68180	RDE-LS35-W/50KBKPR	150	120-277	5 000	16 200	108	70	54 000	84	0.97-1.0	4.2-6.6	1.96	400	250-400	1

¹ ENVOI RAPIDE: La disponibilité des produits est sujet à changement sans préavis. Veuillez contacter votre représentant Stanpro pour plus d'informations et pour obtenir une liste complète d'inventaire au moment de placer votre commande.

² Température de couleur typique : +/- 5 %.

³ Les valeurs de lumen proviennent des essais photométriques. Lumens typiques : +/- 10 %.

⁴ La durée de vie est dérivée du test IESNA LM-80-08 et des projections établies selon les extrapolations du test IESNA TM-21-11.

GUIDE DE COMMANDE

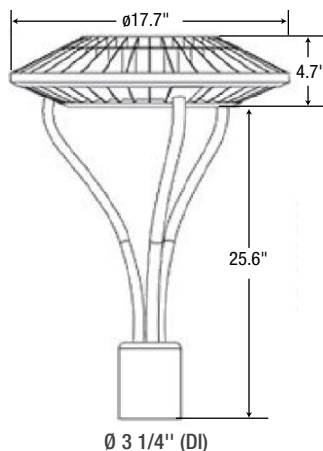
Série	Type de lampe	Sélection DEL	Type de distribution	Volts (V)	Temp. de couleur (K)	Couleur du boîtier	Option obligatoire	Options
RDE	L - DEL	S1 - Consulter S2 - le tableau de S3 - spécifications techniques	5 - Type 5	W - 120-277 H - 347	40K - 4 000 50K - 5 000	BK - Noir (standard) BZ - Bronze WH - Blanc GY - Gris SP - Couleur spéciale	PR ¹ - Prise pour cellule photo-électrique seulement (à 3 broches)	PR7 ¹ - Prise pour cellule photoélectrique seulement (à 7 broche) KV - Protecteur de surtention de 10 KV

¹ Cellule photoélectrique fournie par des tiers.

TABLEAU DE SPÉCIFICATIONS TECHNIQUES

Sélection DEL	Watts (W)	Volts (V)	4 000 K		5 000 K		IRC	Vie L70 (h)	Type de distrib.	Facteur de puissance	DHT (%)
			Lumen (lm)	Efficacité (lm/W)	Lumen (lm)	Efficacité (lm/W)					
S1	70	347	5 900	84	5 974	85	80	42 000	Type V	0.96	13.2
S2	80	347	7 804	78	7 924	79	80	42 000	Type V	0.943	7.3
S3	150	347	14 167	94	14 341	96	70	42 000	Type V	0.945	6.7

DIMENSIONS

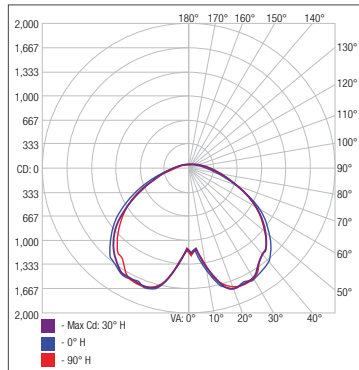


Les données sont basées sur des essais réalisés dans un milieu contrôlé et sont représentatives de la performance relative du ballast. La performance actuelle peut varier selon les conditions de fonctionnement. Tout produit est sujet à changement ou discontinuation en tout temps sans préavis.

PHOTOMÉTRIES¹

68175 • RDE-LS15-W/40KBKPR • 5 989.7 lm

Courbe polaire d'intensité lumineuse



Sommaire flux lumineux zonal

Zone	Lumens	% du luminaire
0-30	1 528.7	25.5%
0-40	2 637.9	44%
0-60	4 865.9	81.2%
60-90	1 123.8	18.8%
70-100	414.8	6.9%
90-120	0	0%
0-90	5 989.7	100%
90-180	0	0%
0-180	5 989.7	100%

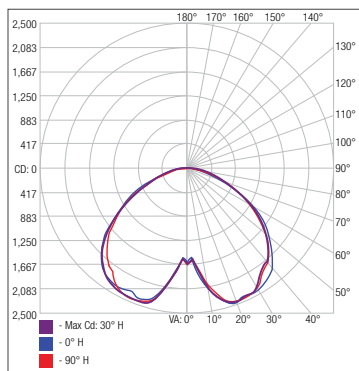
Niveau d'éclairage en pieds-bougies

P.-b. au centre du faisceau	Largeur de faisceau	
	5.6'	5.5'
1.7'	451 p.-b.	
3.3'	120 p.-b.	10.9' 10.6'
5.0'	52.2 p.-b.	16.6' 16.1'
6.7'	29.1 p.-b.	22.2' 21.6'
8.3'	18.9 p.-b.	27.5' 26.7'
10.0'	13.0 p.-b.	33.2' 32.2'

■ Ouv. de faisceau pour le faisceau vert.:117.8°
■ Ouv. de faisceau pour le faisceau hor.:116.3°

68177 • RDE-LS25-W/40KBKPR • 7 804.0 lm

Courbe polaire d'intensité lumineuse



Sommaire flux lumineux zonal

Zone	Lumens	% du luminaire
0-30	1 991.7	25.5%
0-40	3 436.9	44%
0-60	6 339.8	81.2%
60-90	1 464.3	18.8%
70-100	540.5	6.9%
90-120	0	0%
0-90	7 804.1	100%
90-180	0	0%
0-180	7 804.1	100%

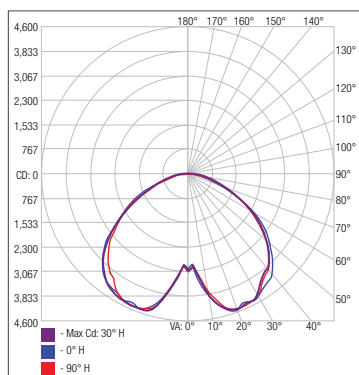
Niveau d'éclairage en pieds-bougies

P.-b. au centre du faisceau	Largeur de faisceau	
	5.6'	5.5'
1.7'	588 p.-b.	
3.3'	156 p.-b.	10.9' 10.6'
5.0'	68.0 p.-b.	16.6' 16.1'
6.7'	37.9 p.-b.	22.2' 21.6'
8.3'	24.7 p.-b.	27.5' 26.7'
10.0'	17.0 p.-b.	33.2' 32.2'

■ Ouv. de faisceau pour le faisceau vert.:117.8°
■ Ouv. de faisceau pour le faisceau hor.:116.3°

68179 • RDE-LS35-W/40KBKPR • 14 166.0 lm

Courbe polaire d'intensité lumineuse



Sommaire flux lumineux zonal

Zone	Lumens	% du luminaire
0-30	3 615.5	25.5%
0-40	6 238.8	44%
0-60	11 508.2	81.2%
60-90	2 658.0	18.8%
70-100	981.1	6.9%
90-120	0	0%
0-90	14 166.2	100%
90-180	0	0%
0-180	14 166.2	100%

Niveau d'éclairage en pieds-bougies

P.-b. au centre du faisceau	Largeur de faisceau	
	5.6'	5.5'
1.7'	1,067 p.-b.	
3.3'	283 p.-b.	10.9' 10.6'
5.0'	123 p.-b.	16.6' 16.1'
6.7'	68.7 p.-b.	22.2' 21.6'
8.3'	44.8 p.-b.	27.5' 26.7'
10.0'	30.8 p.-b.	33.2' 32.2'

■ Ouv. de faisceau pour le faisceau vert.:117.8°
■ Ouv. de faisceau pour le faisceau hor.:116.3°

¹ Information IES complète disponible sur notre site internet.

Les données sont basées sur des essais réalisés dans un milieu contrôlé et sont représentatives de la performance relative du ballast.
La performance actuelle peut varier selon les conditions de fonctionnement.
Tout produit est sujet à changement ou discontinuation en tout temps sans préavis.