

Fiche technique de série

RMPN

ENSEIGNE EN PLASTIQUE DE L'HOMME QUI COURT Entrée DEL 120-347 VCA

La série d'enseignes commerciales en plastique de l'homme qui court RMPN est faite de thermoplastique durable, léger et résistant aux impacts.

CARACTÉRISTIQUES ET SPÉCIFICATIONS

• Circuit électrique - CA et CA/CC

- Source DEL ultra brillante
- Entrée 120 - 347 VCA
- 120 - 347 V/0.008 A/3 W de consommation maximale
- Wattage de CC de secours comme suit :
 - 6 VCC = 2 W,
 - 12 VCC = 2 W,
 - 24 VCC = 2 W

• Circuit électrique - Alimentation propre

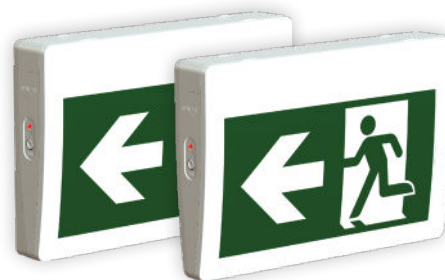
- Source de lumière DEL ultra brillante
- Entrée 120 - 347 VCA
- 120 - 347 V/0.044 A/4 W de consommation maximale
- Température ambiante 10°C à 35°C
- Batterie Ni-CAD scellée haute performance
- Durée de l'éclairage de secours de 120 minutes (standard)
- Transfert et chargeur de batterie électroniques

• Mécanique

- Construction en thermoplastique, aux ultraviolets stabilisés et résistant aux impacts
- Plaques frontales à enclenchement rapide et canopie universel pour une installation simple et facile
- Plaque arrière incluse

• Conformités

- Certification CSA C22.2 #141.15 et C860
- Rencontre les normes de NMB-005



envoi
rapide



luminaire
DEL



NMB
005



Energy Verified
Énergie Vérifiée

Pour les détails complets de garantie, s'il vous plaît voir nos termes et conditions dans notre site Internet

SPÉCIFICATIONS TYPIQUES



SPÉCIFICATIONS TYPYQUES

Fournir et installer la série d'enseignes de l'homme qui court en thermoplastique à impact élevé RMPN de Stanpro. L'enseigne fonctionnera au moyen de courant alternatif c.a./c.c. de 120 à 347 V sélectionnables sur le terrain pendant au moins 120 minutes en cas de défaillance de c.a. La face doit être éclairée au moyen d'une source lumineuse ultra-brillante DEL Nichia. L'enseigne conviendra aux installations murales, d'extrémité ou de plafond, et livrée complète avec 3 fibres du symbole de l'homme qui court pour une direction universelle. Le cadre et la plaque arrière doivent être fabriqués en plastique conique ou plat réglable sur le terrain. L'enseigne doit être certifiée CSA 22.2 No 141-15, conforme à la norme ICES 005. L'enseigne thermoplastique portera le numéro de modèle Stanpro RMPN _____.

Les données sont basées sur des essais réalisés dans un milieu contrôlé et sont représentatives de la performance relative du ballast.
 La performance actuelle peut varier selon les conditions de fonctionnement.
 Tout produit est sujet à changement ou discontinuation en tout temps sans préavis.

ENVOI RAPIDE ET TABLEAU DE SPÉCIFICATIONS TECHNIQUES ⌚¹

Numéro de produit	Volts CC (VCC)	Qté de faces	Source de lumière	Tension à l'entrée (VCA)	Couleur
RMPNOWH-IB1-T	IB1	Universelle	DEL	120 - 347	Blanc
RMPNOWH-UDC-T	UDC	Universelle	DEL	120 - 347	Blanc

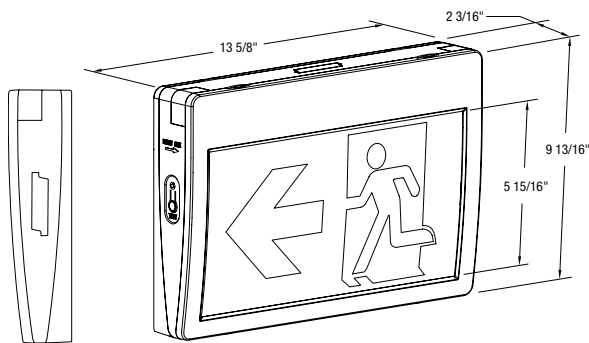
¹ **ENVOI RAPIDE:** La disponibilité des produits est sujet à changement sans préavis. Veuillez contacter votre représentant Stanpro pour plus d'informations et pour obtenir une liste complète d'inventaire au moment de placer votre commande.

ACCESSOIRES (à commander séparément)

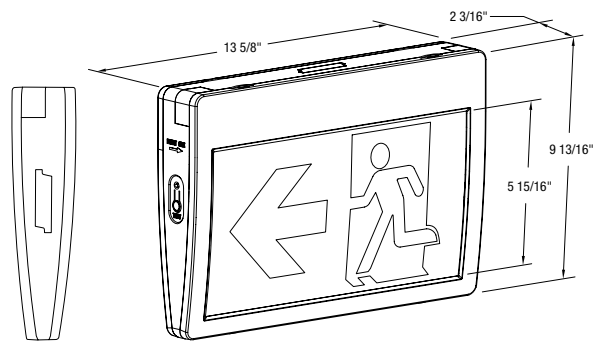
Numéro de produit	Type
FIBER-RMPN	Pictogramme de l'homme qui court sans flèche

DIMENSIONS

MONTAGE DROIT



MONTAGE FUSELÉ



CONFIGURATIONS



Vendu standard avec 3 pictogrammes différents pour la sélection de la direction à indiquer.



Pour une face double sans flèches, commander FIBER-RMPN.

Les données sont basées sur des essais réalisés dans un milieu contrôlé et sont représentatives de la performance relative du ballast. La performance actuelle peut varier selon les conditions de fonctionnement. Tout produit est sujet à changement ou discontinuation en tout temps sans préavis.