

## Fiche technique de série

# RMQ

## ALUMINIUM MINCE

### Moulé sous pression

La série commerciale RMQ consiste en des enseignes Exit décoratives faites d'aluminium moulé sous pression parfaites pour agencer esthétique et durabilité. La construction moulée sous pression procure un boîtier extrêmement robuste alors que les plaques frontales machinées avec précision donnent une touche haut de gamme. La série a été conçue pour répondre aux normes du code C860 en utilisant les DELS éconergétiques à consommation d'énergie aussi basse que 1.9 W CA. Les plaques frontales sont retenues par des charnières et enclenchées pour faciliter l'installation.

### CARACTÉRISTIQUES ET SPÉCIFICATIONS

#### • Circuit électrique - CA et CA/CC

- Source DEL ultra brillante
- Entrée 120/277/347 V CA, sélectionnable sur le chantier
- Consommation de 1.9 W, face simple ou double
- Wattage de CC de secours comme suit:  
**6 V CC = 0.9 W, 12 V CC = 0.9 W, 24 V CC = 0.9 W**

#### • Circuit électrique - CEREBRUM

- Wattage de CC de secours comme suit:  
**24 V CC = 0.10 A/2.4 W**
- Cette unité peut être connectée à l'unité de batterie intelligente de Cerebrum. Veuillez consulter la brochure Cerebrum pour plus de détails sur cette technologie.

#### • Circuit électrique - alimentation propre

- Source de lumière DEL ultra brillante
- Entrée 120/277/347 V CA, sélectionnable sur le chantier
- Consommation de 2 W, face simple ou double
- Batterie au nickel-cadmium à performance élevée
- Durée de l'éclairage de secours de 90 minutes (standard)

- Durée d'alimentation de secours de 120 minutes (en option)
- Transfert et chargeur de batterie électroniques

#### • Mécanique

- Construction d'aluminium moulé sous pression extrêmement robuste
- Les plaques frontales sont retenues par des charnières et s'enclenchent pour faciliter l'installation
- Faces universelles
- Débouchures multiples universelles estampées sur la plaque arrière pour un montage sur boîte de jonction
- Les modèles universels offrent un montage au plafond ou à l'extrémité et un jeu de plafonnier installable sur le chantier avec plaque à croisillon
- D'autres couleurs sont disponibles incluant l'agencement de couleurs sur demande et aluminium brossé

#### • Homologations

- Certification CSA C22.2 #141-15 et C860

#### • Conformité

- Rencontre les normes de NMB-005



### SURVOL

Source de lumière	DEL
Tension à l'entrée (V CA)	120/277/347
Puissance à l'entrée	1.9 W CA et CC face simple ou face double 2 W alimentation propre face simple ou face double
Tension CC (V CC)	6, 12, 24
Puissance CC (W)	0.9
Puissance/Tension CC (CEREBRUM)	24 V = 2.4 W

Pour les détails complets de garantie, s'il vous plaît voir nos termes et conditions dans notre site Internet.



luminaire  
DEL



NMB  
005



cerebrum  
compatible



Energy-Verified  
Energie Vérifiée

## SPÉCIFICATIONS TYPIQUES



### SPÉCIFICATIONS TYPIQUES

Fournir et installer la série d'enseignes de sortie de l'homme qui court en aluminium moulé sous pression RMQ de Stanpro. Ces enseignes fonctionneront au moyen de courant alternatif c.a./c.c. de 120/277/347 V d'entrée c.a. sélectionnables sur le terrain; les puissances d'urgence en c.c. sélectionnables sur le terrain seront comme suit : 6 V 0,9 W, 12 V 0,9 W, 24 V CC 0,9 W. La configuration auto-alimentée doit être en c.a. de 120/277/347 V sélectionnables sur le terrain et se composer d'une batterie nickel-cadmium de longue durée, et doit demeurer allumée pendant au moins 120 minutes lors de défaillance de c.a. La face doit être éclairée au moyen d'une source lumineuse ultra-brillante DEL Nichia. Le panneau doit être adapté au montage mural, d'extrémité ou de plafond et devra être livré avec 3 fibres du symbole de l'homme qui court pour une direction universelle. Le cadre et la plaque arrière doivent être fabriqués d'aluminium moulé sous pression d'une seule pièce. L'enseigne de l'homme qui court doit être certifiée CSA 22.2 No 141-15, conforme à la norme ICES 005 et porter le numéro de modèle Stanpro RMQ \_\_\_\_\_.

Les données sont basées sur des essais réalisés dans un milieu contrôlé et sont représentatives de la performance relative du ballast.  
La performance actuelle peut varier selon les conditions de fonctionnement.  
Tout produit est sujet à changement ou discontinuation en tout temps sans préavis.

GUIDE DE COMMANDE

Série	Qté de faces	Couleur cadre/arrière	Couleur plaque avant	Volts CC* (V CC)	Options
RMQ	1 - Face simple 2 - Face double	WH - Blanc (standard) BK - Noir BA - Aluminium brossé	WH - Blanc (standard) BK - Noir BA - Aluminium brossé	UDC - Tension de secours universelle CC de 6, 12 et 24 IB - Alimentation propre 90 minutes IB1 - Alimentation propre 120 minutes CER - Pilote Cerebrum	AT <sup>1</sup> - Autotest diagnostique automatique K5 - Débouchure 1/2 po pour montage suspendu PGD - Écran de polycarbonate (commander séparément) WGD <sup>2</sup> - Grille de protection (commander séparément) 0 - Sans indicateurs (double face seulement) ↓ ↑ ↗ ↘ ↙ ↖ D U UR DR DL UL

\*Si seulement le courant alternatif est requis, sélectionnez l'option UDC et ne connectez pas les fils CC lors de l'installation.

<sup>1</sup> AT est disponible avec IB et IB1.

<sup>2</sup> Spécifier le montage.

GRILLE DE PROTECTION<sup>1</sup>

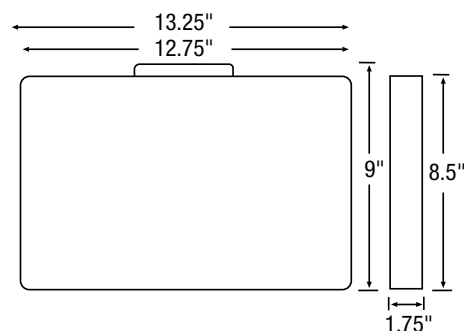
	Numéro de produit	Dimensions (po)
Montage au plafond	WGD520-V2	15.75 x 11.5 x 4.5
Montage mural	WGD540	14.5 x 6.25 x 10.5
Montage à l'extrémité	WGD650-V2	17.75 x 17.75 x 16.50

<sup>1</sup> N'hésitez pas à contacter votre représentant du service à la clientèle pour plus d'information.

ÉCRAN DE POLYCARBONATE

	Numéro de produit	Dimensions (po)
Montage mural	PGD109	14 x 9.75 x 3.5
Montage au plafond	PGD110	14 x 5.75 x 10
Montage à l'extrémité	PGD106	5.5 x 9.25 x 18.5

DIMENSIONS



CONFIGURATIONS



Vendu standard (simple face) avec 3 pictogrammes différents pour la sélection de la direction à indiquer.



Vendu standard (face double) avec 2 pictogrammes.



Pour une face double sans flèches, choisir l'option « 0 » dans la colonne des options.

Les données sont basées sur des essais réalisés dans un milieu contrôlé et sont représentatives de la performance relative du ballast. La performance actuelle peut varier selon les conditions de fonctionnement. Tout produit est sujet à changement ou discontinuation en tout temps sans préavis.