

RMRN

« NOAH » ENSEIGNE À PICTOGRAMME POUR EMPLACEMENTS MOUILLÉS ET ANTI-VANDALE

Entrée 120/277/347 V

La série de qualité commerciale RMRN Stanpro d'enseignes à pictogramme d'un homme qui court est anti-vandale et conçue en fonction des environnements extrêmes. L'unité, conçue à partir d'un boîtier en polycarbonate, conserve un intérieur scellé grâce à un joint d'étanchéité continu intégré. De plus, le témoin lumineux et l'interrupteur de test sont scellés et étanches. Se décline en versions CA/CC et autonome (à alimentation propre interne).



CARACTÉRISTIQUES ET SPÉCIFICATIONS

• Électricité – CA/CC

- Source de lumière DEL ultra brillante
- Entrée de 60 Hz, 120/277/347 VCA, sélectionnable sur le chantier
- Consommation de 2 W, face simple ou double
- Tension universelle 6 V, 12 V et 24 VCC
- **6 VCC = 0.8 W, 12 VCC = 0.9 W, 24 VCC = 1.2 W**

• Électricité – alimentation propre

- Source de lumière DEL ultra brillante
- Entrée de 120/277/347 VCA, sélectionnable sur le chantier
- Consommation de 3.34 W, face simple ou double
- Batterie Ni-Cd scellée à haute performance
- Durée d'autonomie standard en mode de secours : 90 minutes, 120 minutes en option
- Transfert et chargeur de batterie à semi-conducteurs
- La caractéristique autotest vient standard

• Mécanique

- Construction en polycarbonate renforcé
- Vis et mèches inviolables en acier inoxydable
- Lentille d'une seule pièce moulée garnie d'un joint d'étanchéité
- Configuration d'entrée défonçable universelle à croisillon estampée dans la plaque arrière pour le montage à une boîte de jonction (plaque arrière incluse uniquement avec l'unité à face simple)
- Modèles universels, offrent le montage au plafond ou par l'extrémité et comportent un pavillon de recouvrement à installer sur le chantier
- Enseigne UDC: -35°C à +40°C
- Enseigne alimentation propre interne: +10°C à +40°C avec l'option CW: -20°C à +40 °C (disponible avec IB seulement)

• Homologations

- Homologué CSA C22.2 #141-15
- Homologué CSA C860-11
- Homologué CSA type 2, 3, 3R, 4, 4X, 5,12 ou 12K
- Homologué CSA NSF 2
- IP66

• Conformité

- Rencontre les normes de NMB-005

SURVOL

Source de lumière	DEL
Tension à l'entrée (VCA)	120/277/347
Puissance à l'entrée	2 W CA et CA/CC face simple ou double 3.34 W alimentation propre, face simple ou double
Tension CC/puissance	6 VCC = 0.8 W 12 VCC = 0.9 W 24 VCC = 1.2 W

Pour les détails complets de garantie, s'il vous plaît voir nos termes et conditions sur notre site Internet



luminaire
DEL



NMB
005



Energy Verified
Energie Vérifiée



SANITATION
NSF/ANSI 2

SPÉCIFICATIONS TYPIQUES



SPÉCIFICATIONS TYPQUES

Fournir et installer la série RMRN de Stanpro. L'enseigne RMRN doit être fabriquée en polycarbonate renforcé, avec vis et mèches inviolables en acier inoxydable, avec une lentille monobloc, moulée et scellée, ainsi qu'un motif universel en forme d'araignée estampé sur la plaque arrière pour montage sur la boîte de jonction. Les modèles universels incluent un montage au plafond ou à l'extrémité, un kit de monture pour installation sur le terrain. L'enseigne fonctionnera au moyen de courant alternatif c.a./c.c. de 120/277/347 V d'entrée c.a. sélectionnables sur le terrain; ses puissances d'urgence en c.c. sélectionnables sur le terrain seront comme suit : 6 V 0,9 W, 12 V 0,9 W, 24 V CC 0,9 W. La configuration auto-alimentée doit être en c.a. de 120/277/347 V sélectionnables sur le terrain et se composer d'une batterie nickel-cadmium de longue durée qui doit demeurer en fonction pendant au moins 120 minutes en cas de défaillance de c.a. L'enseigne auto-alimentée est livrée de série pour les environnements de +10 °C à +40 °C ou avec une option de temps froid pour températures de -20°C à +40°C. La face doit être éclairée au moyen d'une source lumineuse ultra-brillante DEL Nichia. L'enseigne devra être livrée avec 3 fibres du symbole de l'homme qui court pour une direction universelle. L'enseigne de l'homme qui court doit être certifiée CSA 22.2 No 141-15, certifiée CSA de type 2, 3, 3R, 4, 4X, 5, 12 ou 12K, certifiée CSA à NSF2, IP66 et conforme à la norme ICES 005, et porter le numéro de modèle Stanpro RMRN _____.

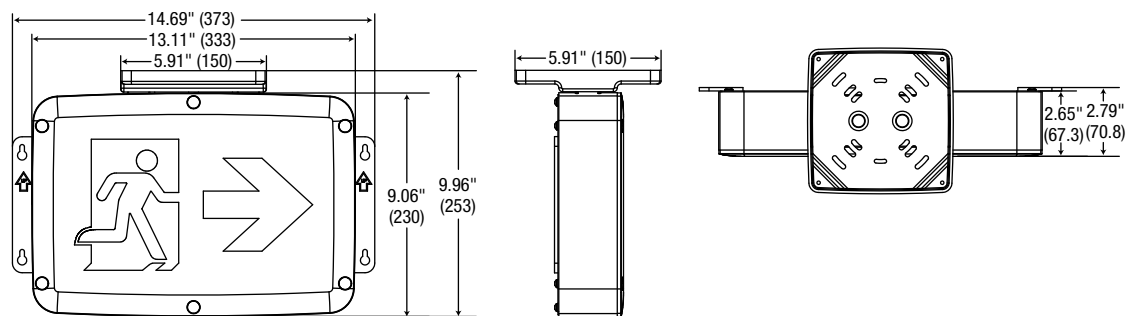
Les données sont basées sur des essais réalisés dans un milieu contrôlé et sont représentatives de la performance relative du ballast.
La performance actuelle peut varier selon les conditions de fonctionnement.
Tout produit est sujet à changement ou discontinuation en tout temps sans préavis.

GUIDE DE COMMANDE

Série	Qté de faces	Montage	Couleur	Volts CC (VCC)	Options
RMRN	1 - Face simple 2 - Face double	Blank - Universel	BK - Noir WH - Blanc	UDC - Tension de secours universelle CC de 6 à 24 IB - Alimentation propre 90 minutes IB1 - Alimentation propre 120 minutes CER - Pilote Cerebrum	AT ¹ - Autotest standard CW ² - Température de -20°C à +40°C 0 - Sans indicateurs (double face seulement) ↓ ↑ ↗ ↘ ↙ ↘ D U UR DR DL UL

¹ Disponible avec IB et IB1 seulement. Obligatoire avec IB et IB1
² Disponible avec IB seulement.

DIMENSIONS



OPTIONS D'ÉCLAIRAGE D'URGENCE



Vendu standard (face double) avec 2 pictogrammes.



Pour une face double sans flèches, choisir l'option « Sans indicateurs » dans la colonne des options.



Vendu standard (simple face) avec 3 pictogrammes différents pour la sélection de la direction à indiquer.

LEXAN GUARD

	Numéro de produit	Dimensions (po)
Montage mural	PGD105	20 x 10.25 x 3.5
Montage au plafond	PGD100	16 x 10 x 13.5

Les données sont basées sur des essais réalisés dans un milieu contrôlé et sont représentatives de la performance relative du ballast. La performance actuelle peut varier selon les conditions de fonctionnement. Tout produit est sujet à changement ou discontinuation en tout temps sans préavis.