

## Fiche technique de série

# RMS

## ENSEIGNE HOMME QUI COURT EN ACIER

### Enseigne pour spécifications

Les lignes épurées des enseignes de sortie commerciales en acier de la série RMS offrent une apparence moderne. Le boîtier en acier de haute qualité élimine les fuites de lumière et fournit une illumination et une uniformité supérieure. La série RMS offre une grande variété d'options.

### CARACTÉRISTIQUES ET SPÉCIFICATIONS

- **Circuit électrique - CA et CA/CC**
  - Source DEL Nicchia ultra brillante
  - Entrée 120/277/347 V CA, sélectionnable sur le chantier
  - Wattage de CC de secours comme suit :  
**6 V CC = 0.9 W, 12 V CC = 0.9 W, 24 V CC = 0.9 W**
- **Circuit électrique - CEREBRUM**
  - Wattage de CC de secours comme suit :  
**24 V CC = 0.10 A/2.4 W**
  - Cette unité peut être connectée à l'unité de batterie intelligente de Cerebrum. Veuillez consulter la brochure Cerebrum pour plus de détails sur cette technologie.
- **Circuit électrique - alimentation propre**
  - Source de lumière DEL Nicchia ultra brillante
  - Entrée 120/277/347 V CA, sélectionnable sur le chantier
  - Batterie au nickel-cadmium à performance élevée
  - Durée de l'éclairage de secours de 90 ou 120 min.
  - Transfert et chargeur de batterie électroniques
- **Mécanique**
  - Construction en acier calibre 18
  - Faces universelles
  - Montage universel : montage mural, au plafond ou à l'extrémité
  - Revêtement de peinture en poudre blanche standard, d'autres couleurs sont disponibles
- **Homologations**
  - Certification CSA C22.2 #141-15 et C860
- **Conformité**
  - Rencontre les normes de NMB-005



### SURVOL

Source de lumière	DEL
Tension à l'entrée (V CA)	120/277/347
Puissance à l'entrée	1.9 W CA et CA/CC (face simple ou double) 2 W alimentation propre (face simple ou double)
Tension CC (V CC)	6, 12, 24
Puissance CC (W)	0.9
Puissance/Tension CC (CEREBRUM)	24 V = 2.4 W

### POWER CONSUMPTION TABLE

Modèle	Voltage	Puissance	Courant
RMS-IB	120 V	2 W	0.024 A
	277 V	1.5 W	0.007 A
	347 V	1.9 W	0.008 A
RMS-IB1	120 V	3.35 W	0.034 A
	277 V	2.63 W	0.01 A
	347 V	3.31 W	0.012 A
RMS-UDC	120 V	1.8 W	0.022 A
	277 V	1.4 W	0.006 A
	347 V	1.7 W	0.007 A



cerebrum  
compatible



envoi  
rapide



luminaire  
DEL



NMB  
005



Energy Verified  
Energie Vérifiée

## SPÉCIFICATIONS TYPIQUES



### SPÉCIFICATIONS TYPYQUES

Fournir et installer les enseignes de l'homme qui court toutes en acier de la série RMS de Stanpro. L'enseigne fonctionnera au moyen de courant alternatif c.a./c.c. de 120/277/347 V d'entrée c.a. sélectionnables sur le terrain; ses puissances d'urgence en c.c. sélectionnables sur le terrain seront comme suit : 6 V 0,9 W, 12 V 0,9 W, 24 V CC 0,9 W. La configuration auto-alimentée doit être en c.a. de 120/277/347 V sélectionnables sur le terrain et se composer d'une batterie nickel-cadmium de longue durée qui doit demeurer allumée pendant au moins 120 minutes en cas de défaillance de c.a. La face doit être éclairée au moyen d'une source lumineuse ultra-brillante DEL Nichia. Le panneau pourra être adapté au montage mural, d'extrémité ou de plafond et devra être livré avec 3 fibres du symbole de l'homme qui court pour une direction universelle. Le cadre et la plaque arrière doivent être tous deux fabriqués d'acier d'une seule pièce. L'enseigne de l'homme qui court doit être certifiée CSA 22.2 No 141-15, conforme à la norme ICES 005, et porter le numéro de modèle Stanpro RMS \_\_\_\_\_.

Les données sont basées sur des essais réalisés dans un milieu contrôlé et sont représentatives de la performance relative du ballast.  
La performance actuelle peut varier selon les conditions de fonctionnement.  
Tout produit est sujet à changement ou discontinuation en tout temps sans préavis.

ENVOI RAPIDE ET TABLEAU DE SPÉCIFICATIONS TECHNIQUES 🕒<sup>1</sup>

Numéro de produit	Volts CC (V CC)	Qté de faces	Source de lumière	Tension à l'entrée (V CA)	Couleur
RMS0WH-IB1	IB1	Universelle	DEL	120/277/347	Blanc
RMS0WH-UDC	UDC	Universelle	DEL	120/277/347	Blanc

<sup>1</sup> ENVOI RAPIDE: La disponibilité des produits est sujet à changement sans préavis. Veuillez contacter votre représentant Stanpro pour plus d'informations et pour obtenir une liste complète d'inventaire au moment de placer votre commande.

GUIDE DE COMMANDE

Série	Qté de faces	Couleur	Volts CC* (V CC)	Options
RMS	0 - Faces universelles 1 - Face simple 2 - Face double	WH - Blanc (standard) BK - Noir GY - Gris SP - Couleur sur demande (spécifier)	UDC - Tension de secours universelle CC de 6 à 24 IB - Alimentation propre 90 minutes IB1 - Alimentation propre 120 minutes CER - Pilote Cerebrum	AT <sup>1</sup> , BO, K5, PGD, OP, TP, WO, WGD <sup>2</sup> , LB 0 - Sans indicateurs (double face seulement) ↓ ↑ ↗ ↘ D U UR DR DL UL  Note: L'option avec indicateur n'est disponible qu'avec le modèle simple ou double.

\*Si seulement le courant alternatif est requis, sélectionnez l'option UDC et ne connectez pas les fils CC lors de l'installation.

<sup>1</sup>AT est disponible avec IB et IB1.

<sup>2</sup>Spécifier le montage.

OPTIONS D'ÉCLAIRAGE D'URGENCE

Option	Description
AT <sup>1</sup>	Autotest auto diagnostique
BO	Noircissement - consulter page des lettrages spéciaux
K5	Débouchure 1/2" pour montage suspendu
OP	Lettrage ou dessin spécial - consulter page des lettrages spéciaux
PGD	Écran de polycarbonate (commander séparément)
TP	Vis anti-vandalisme
WO	Blanchiment - consulter page des lettrages spéciaux
WGD <sup>2</sup>	Grille de protection (commander séparément)
LB	Luminosité réduite

GRILLE DE PROTECTION<sup>3</sup>

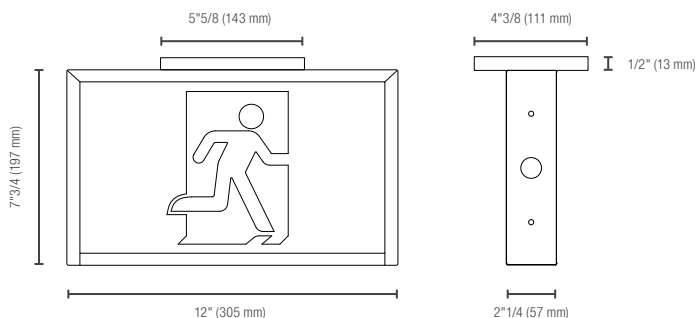
	Numéro de produit	Dimensions
Montage mural	WGD520-V2	15.75 x 11.5 x 4.5
Montage au plafond	WGD540-V2	18.25 x 9.75 x 10.5
Montage à l'extrémité	WGD650-V2	17.75 x 17.75 x 16.50

<sup>3</sup> N'hésitez pas à contacter votre représentant du service à la clientèle pour plus d'information.

ÉCRAN DE POLYCARBONATE

	Numéro de produit	Dimensions (po)
Montage mural	PGD109	14 x 9.75 x 3.5
Montage au plafond	PGD110	14 x 5.75 x 10
Montage à l'extrémité	PGD106	5.5 x 9.25 x 18.5

DIMENSIONS



CONFIGURATIONS



Vendu standard (faces simple et universelles) avec 3 pictogrammes différents pour la sélection de la direction à indiquer.



Vendu standard (face double) avec 2 pictogrammes.



Pour une face double sans flèches, choisir l'option « Sans indicateurs » dans la colonne des options.

Les données sont basées sur des essais réalisés dans un milieu contrôlé et sont représentatives de la performance relative du ballast. La performance actuelle peut varier selon les conditions de fonctionnement. Tout produit est sujet à changement ou discontinuation en tout temps sans préavis.