

Fiche technique de série

RMXL

ALUMINIUM EXTRUDÉ

Conforme aux normes CNB2015

Entrée 120/277/347 V CA

Les lignes épurées des enseignes de sortie commerciales en aluminium de la série RMXL offrent une esthétique moderne. L'aluminium extrudé permet d'obtenir une enseigne rigide, durable et légère. Disponible en versions CA seulement, CA/CC et à alimentation propre interne.

CARACTÉRISTIQUES ET SPÉCIFICATIONS

• Circuit électrique - CA et CA/CC

- Source DEL ultra brillante
- Entrée 120/277/347 V CA, sélectionnable sur le chantier
- Consommation de 1.9 W, face simple ou double
- Wattage de CC de secours comme suit :
6V CC = 0.9 W, 12V CC = 0.9 W, 24V CC = 0.9 W

• Circuit électrique - CEREBRUM

- Wattage de CC de secours comme suit :
24 V CC = 0.10 A/2.4 W
- Cette unité peut être connectée à l'unité de batterie intelligente de Cerebrum. Veuillez consulter la brochure Cerebrum pour plus de détails sur cette technologie.

• Circuit électrique - alimentation propre

- Source de lumière DEL ultra brillante
- Entrée 120/277/347 V CA, sélectionnable sur le chantier
- Consommation de 2 W, face simple ou double
- Batterie au nickel-cadmium à performance élevée
- Durée de l'éclairage de secours de 90 ou 120 min.
- Transformateur et chargeur de batterie

• Mécanique

- Face simple, double ou universelle
- Construction en aluminium extrudé robuste
- Plaques frontales et arrière coulissante pour accélérer et simplifier l'installation
- Entrée défonçable à motif d'étoile universel estampé dans la plaque arrière pour installation avec un boîtier de jonction
- Les modèles universels permettent l'installation au plafond ou à l'extrémité, trousse de pavillon pour installation sur le chantier avec une plaque en motif étoile
- Revêtement de poudre blanche, d'autres finis et couleurs sont disponibles

• Homologations

- Certification CSA C22.2 #141-15 et C860

• Conformité

- Rencontre les normes de NMB-005



SURVOL

Source de lumière	DEL
Tension à l'entrée (V CA)	120/277/347
Puissance à l'entrée	1.9 W CA et CA/CC (face simple ou double) 2 W alimentation propre (face simple ou double)
Tension CC (V CC)	6, 12, 24
Puissance CC (W)	0.9
Puissance/Tension CC (CEREBRUM)	24 V = 2.4 W

Pour les détails complets de garantie, s'il vous plaît voir nos termes et conditions dans notre site Internet



cerebrum
compatible



luminaire
DEL



NMB
005



Energy-Verified
Energie Vérifiée

TYPICAL SPECIFICATION



TYPICAL SPECIFICATION

Fournir et installer les enseignes de l'homme qui court en aluminium extrudé de la série RMXL de Stanpro. Les enseignes fonctionneront au moyen de courant alternatif c.a./c.c. de 120/277/347 V sélectionnables sur le terrain; les puissances d.c. d'urgence sélectionnable sur le terrain seront comme suit : 6 V 0.9 W, 12 V 0.9 W, 24 V DC 0.9 W. La configuration auto-alimentée doit être en c.a. de 120/277/347 V sélectionnables sur le terrain et se composer d'une batterie nickel-cadmium de longue durée qui doit demeurer allumée pendant au moins 120 minutes en cas de défaillance du c.a. La face doit être éclairée au moyen d'une source lumineuse ultra-brillante DEL Nichia. Les enseignes pourront convenir au montage mural, d'extrémité ou de plafond et livrées complètes avec 3 fibres du symbole de l'homme qui court pour une direction universelle. Le cadre et la plaque arrière doivent être fabriqués tous deux en aluminium extrudé d'une seule pièce. L'enseigne de l'homme qui court doit être certifiée CSA 22.2 No 141-15, conforme à la norme ICES 005, et porter le numéro de modèle Stanpro RMXL ____.

Les données sont basées sur des essais réalisés dans un milieu contrôlé et sont représentatives de la performance relative du ballast.
La performance actuelle peut varier selon les conditions de fonctionnement.
Tout produit est sujet à changement ou discontinuation en tout temps sans préavis.

GUIDE DE COMMANDE

Série	Qté de faces	Couleur	Volts CC* (V CC)	Options
RMXL	0 - Face universelle 1 - Face simple 2 - Face double	WH - Blanc (standard) BK - Noir GY - Gris BA - Aluminium brossé SP - Couleur sur demande (spécifier)	UDC - Tension de secours universelle CC de 6 à 24 IB - Alimentation propre 90 minutes IB1 - Alimentation propre 120 minutes CER - Pilote Cerebrum	AT ¹ , BO, K5, OP, PGD ² , TP, VS ² , WGD ² , WO, LB 0 - Sans indicateurs (double face seulement) ↓ ↑ ↗ ↘ ↙ ↘ D U UR DR DL UL Note: L'option avec indicateur n'est disponible qu'avec le modèle simple ou double.

* Si seulement le courant alternatif est requis, sélectionnez l'option UDC et ne connectez pas les fils CC lors de l'installation

¹ AT est disponible avec IB et IB1.

² Spécifier le montage.

OPTIONS D'ÉCLAIRAGE D'URGENCE

Option	Description
AT	Autotest diagnostique automatique
BO	Noircissement - consulter page des lettrages spéciaux
K5	Débouchure 1/2 po pour montage suspendu
OP	Lettrage ou dessin spécial - consulter page des lettrages spéciaux
PGD	Écran de polycarbonate (commander séparément)
TP	Vis anti-vandalisme
VS	Bouclier en polycarbonate résistant au vandalisme
WGD	Grille de protection (commander séparément)
WO	Blanchiment - consulter page des lettrages spéciaux
LB	Luminosité réduite

GRILLE DE PROTECTION¹

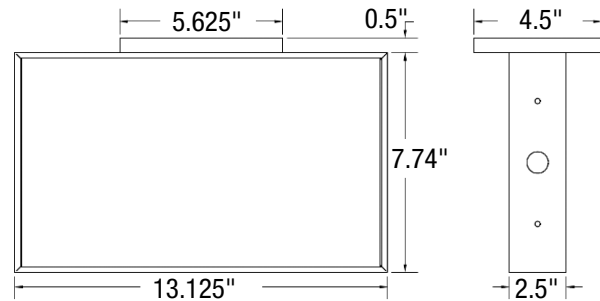
	Numéro de produit	Dimensions (po)
Montage mural	WGD520-V2	15.75 x 11.5 x 4.5
Montage au plafond	WGD540	14.5 x 6.25 x 10.5
Montage à l'extrémité	WGD650-V2	17.75 x 17.75 x 16.50

¹ N'hésitez pas à contacter votre représentant du service à la clientèle pour plus d'information.

ÉCRAN DE POLYCARBONATE

	Numéro de produit	Dimensions (po)
Montage mural	PGD109	14 x 9.75 x 3.5
Montage au plafond	PGD110	14 x 5.75 x 10
Montage à l'extrémité	PGD106	5.5 x 9.25 x 18.5

DIMENSIONS



CONFIGURATIONS



Vendu standard (face simple et universel) avec 3 pictogrammes différents pour la sélection de la direction à indiquer.



Vendu standard (face double) avec 2 pictogrammes.



Pour une face double sans flèches, choisir l'option « Sans indicateurs » dans la colonne des options.

Les données sont basées sur des essais réalisés dans un milieu contrôlé et sont représentatives de la performance relative du ballast. La performance actuelle peut varier selon les conditions de fonctionnement. Tout produit est sujet à changement ou discontinuation en tout temps sans préavis.