

Fiche technique de série

SLM-2L

BLOC AUTONOME DEL MINIATURE

120/277V c.a.

La série d'unités autonomes (à batterie) SLM-2L est conçue en utilisant un boîtier en plastique ignifuge et un connecteur rapide pour une installation facile.

CARACTÉRISTIQUES ET SPÉCIFICATIONS

• Circuit électrique

- Source DEL ultra brillante
- Entrée 120/277V c.a., sélectionnable sur le chantier
- Consommation
120V/0.06A/0.4W ou 277V/0.07A/0.5W
- Batterie au nickel-métal hydrure de 3,6V sans entretien
- Durée de l'éclairage de secours de 90 minutes
- Source lumineuse DEL à longue durée de vie, 3,6V, 1W, 6000K

• Mécanique

- Boîtier en thermoplastique moulé par injection
- Convient aux emplacements humides
- Emplacement du support de lampe entièrement réglable
- La couleur blanche vient standard
- Panneau de transfert et chargeur de batterie
- Pour installation au plafond ou au mur

• Homologations

- Satisfait ou dépasse la norme CSA 22.2 # 141-10



SURVOL

Source de lumière	DEL
Tension à l'entrée	120/277V c.a.
Puissance à la sortie	120V/0,06A/0,4W ou 277V/0,07A/0,5W



LED
fixture

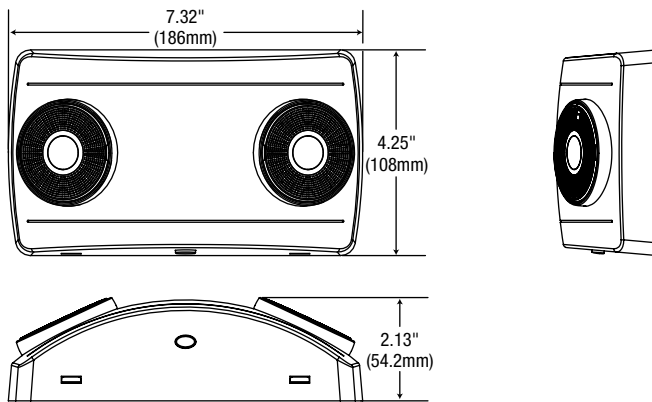


Pour les détails complets de garantie, s'il vous plaît voir nos termes et conditions dans notre site Internet.

GUIDE DE COMMANDE

SLM-2L
Série
SLM-2L

DIMENSIONS



RÈGLES D'ESPACEMENT

Hauteur de montage	Largeur de chemin	Espacement
7.5 pi	3 pi	28 pi
7.5 pi	6 pi	24 pi
10 pi	3 pi	23 pi
10 pi	6 pi	20 pi

Les données sont basées sur des essais réalisés dans un milieu contrôlé et sont représentatives de la performance relative du ballast.
 La performance actuelle peut varier selon les conditions de fonctionnement.
 Tout produit est sujet à changement ou discontinuation en tout temps sans préavis.