

## Fiche technique de série

# SPEXW

## COMBO « RAINSTORM » NEMA4X/EEMAC4X

Les enseignes EXIT combinées étanches à l'eau de la série SPEXW construites selon les normes NEMA4X et EEMAC4X procurent une protection exceptionnelle dans les environnements extrêmes. Le boîtier en thermoplastique de la série SPEXW est idéal pour les emplacements à l'extérieur ou exposés à de fortes quantités d'eau. Le boîtier offre quatre points de montage intégrés et un joint d'étanchéité moulé qui protège entièrement le boîtier contre les intempéries.

### CARACTÉRISTIQUES ET SPÉCIFICATIONS

#### • Circuit électrique

- Source de lumière à DEL ultra brillante
- Entrée 120/347 V CA, sélectionnable sur le chantier
- Consommation de 1,8W pour la portion « Exit » de l'enseigne combinée
- Wattage de CC de secours DEL comme suit :  
**6 V CC = 1,0 W 12 V CC = 1,5 W**
- Capacités de wattage de 36 W à 100 W
- Durée d'alimentation de secours standard de 30 minutes
- DEL témoin pour MARCHE CA et CHARGE
- Chargeur limiteur de courant entièrement automatique
- Température compensée
- Le temps nécessaire pour la recharge est de 24 heures
- Batterie au calcium de plomb scellée sans entretien

#### • Mécanique

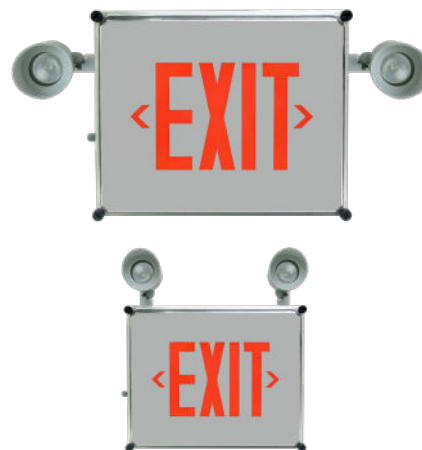
- Boîtier en thermoplastique robuste
- La plaque frontale est munie d'un joint d'étanchéité moulé monopiece qui scelle le luminaire contre l'eau et la poussière
- La plaque frontale est rattachée au boîtier avec quatre vis surdimensionnées imperdables
- Une soupape de respiration anti-retour permettant l'échappement de tous les gaz et de la condensation provenant de la batterie est installée sur chaque unité
- Le fini standard est gris industriel.

#### • Homologations

- Homologué CSA C22.2 #141-15
- Homologué CSA C860-11

#### • Conformité

- Rencontre les normes de NMB-005



### SURVOL

Source de lumière	DEL
Tension à l'entrée	120/347 V CA 60 Hz
Puissance à l'entrée	1,8 W
Tension/puissance CC	6 V CC = 1,0 W 12 V CC = 1,5 W
Puissance à la sortie	36 W - 100 W



luminaire  
DEL



NMB  
005



Energy Verified  
Energie Verifiée

**GUIDE DE COMMANDE**

Série	Qté de faces	Couleur du cadre	Couleur du masque	Phare/lampe	Lampe	Montage	Options†
SPEXW0636 SPEXW0650 SPEXW1236 SPEXW1250 SPEXW1272 SPEXW12100 Consulter le tableau des puissances ci-bas	1 - Face simple 2 - Face double	GY - Gris	GY - Gris (standard)	00 - Sans phare 1D - 1 MR16 2D - 2 MR16	Consulter le tableau des lampes	WM - Mural CM - Plafond	WG*, BO, WO, SPW, SMH**, AT

† Pour une description détaillée des options, veuillez consulter la page des options.

\* Spécifier le montage.

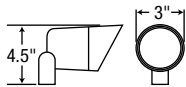
\*\* Disponible avec montage au plafond seulement.

**SÉLECTION DE LAMPE**

	6 volts	12 volts
<b>MR16 • Phare petit format (avec lampes)</b>		
DEL	4LR, 5LA	4LR, 5LA, 6LA, 7LA
Halogène quartz	10Q	20Q, 35Q

**TABLEAU DE LUMENS**

Watts	Lumens
4W LR	388
5W LA	435
6W LA	507
7W LA	652



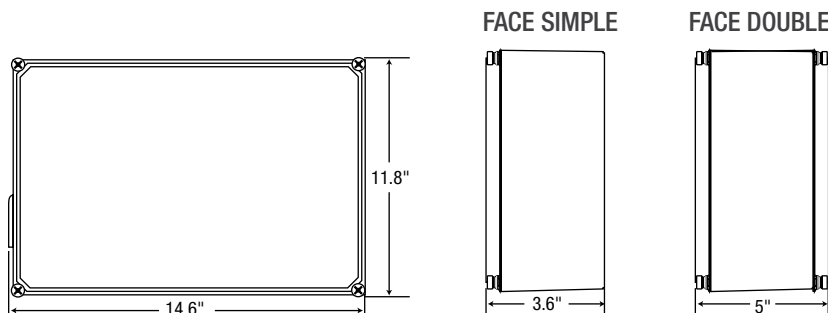
**TYPE D - MR16**

Moulé sous pression  
50W max.

**PUISSANCES DU MODÈLE**

Modèle	Tension (V)	Capacités de puissance		
		30 min.	60 min.	90 min.
SPEXW0636	6	36	18	12
SPEXW0650	6	50	25	16
SPEXW1236	12	36	18	12
SPEXW1250	12	50	25	16
SPEXW1272	12	72	36	24
SPEXW12100	12	100	50	33

**DIMENSIONS**



Les données sont basées sur des essais réalisés dans un milieu contrôlé et sont représentatives de la performance relative du ballast.

La performance actuelle peut varier selon les conditions de fonctionnement.

**Tout produit est sujet à changement ou discontinuation en tout temps sans préavis.**