

Fiche technique de série

COMMERCIAL UNIVERSEL - CDU GÉN. 2

ENCASTRÉ DEL À GRADATION TOUT-EN-UN

3 TCC et 3 Puissances réglables

L'encastré commercial universel est un luminaire tout-en-un à configuration multiple. Avec 3 températures de couleur et 3 puissances réglables, ce luminaire est très polyvalent, sans éblouissement et à gradation. Cet encastré est parfait pour les nouvelles constructions et les solutions de modernisation. C'est la solution idéale pour remplacer les lampes LFC, DHI ou incandescentes en les remplaçant par un encastré DEL de haute performance.

CARACTÉRISTIQUES ET SPÉCIFICATIONS

• Construction

Caractéristiques physiques

- Finition en aluminium blanche
- Déflecteur lisse
- Disponible en 4", 6" et 8" rond
- Angle de faisceau de 80 à 88°
- Lentille en polycarbonate givré
- L'interrupteurs TCC et puissance réglable sont placés directement à l'arrière du module DEL

Montage

- Clips de montage à ressort pour une installation facile
- Installation de modernisation et nouvelle construction
- Boîte de jonction non inclus

• Données de performance

- Disponible en températures de couleur réglables de 3 000/3 500/4 000 K
- 3 puissances réglables
- 80+ IRC
- 120-347 V
- Durée de vie estimée de 50 000 heures à L70
- Gradation 0-10 V
- Température de fonctionnement: -30 °C à 40 °C (-22 °F à 104 °F)

• Conformités

- Listé cETLus pour emplacements mouillés
- Listé et classé cETLus
- Energy Star
- Rencontre les normes de NMB-005, 5e édition classe B pour l'utilisation dans les applications résidentielles et commerciales
- IC pour le contact direct avec l'isolation



puissance
réglable



5 ans
garantie



envoi
rapide



luminaire
DEL



À gradation



endroits
mouillés



certifié
IC



NMB
005



Intertek



ENERGY STAR

SURVOL

Source de lumière	DEL
Watts (W)	7/9/12 12/16/20 15/20/25
Flux lumineux (lm)	722 - 2 880
Efficacité (lm/W)	98 - 124
Température de couleur (K)	3 000/3 500/4 000
IRC	80+

ENVOI RAPIDE ET TABLEAU DE SPÉCIFICATIONS TECHNIQUES

Code de commande	Numéro de modèle	Watts	Volts	Temp. de couleur	Flux lumineux	Efficacité	IRC	Vie L70	Angle de faisceau	Forme	Finition	Facteur de puissance	DHT (%)	Qté caisse ext.
		(W)	(VAC)	(K) ¹	(lm) ^{2,3}	(lm/W)	(hrs) ⁴	(°)						
4"														
69093	CDU4R-G2-PS3Q/3CWH	7/9/12	120-347	3 000/3 500/4 000	595/765/1 000	85	80+	50 000	80	Ronde	Blanche	>0.9	<20	8
6"														
69094	CDU6R-G2-PS3Q/3CWH	12/16/20	120-347	3 000/3 500/4 000	1 080/1 440/2 000	90	80+	50 000	88	Ronde	Blanche	>0.9	<20	8
8"														
69095	CDU8R-G2-PS3Q/3CWH	15/20/25	120-347	3 000/3 500/4 000	1 800/2 200/2 900	110	80+	50 000	83	Ronde	Blanche	>0.9	<20	8

¹ ENVOI RAPIDE: La disponibilité des produits est sujet à changement sans préavis. Veuillez contacter votre représentant Stanpro pour plus d'informations et pour obtenir une liste complète d'inventaire au moment de placer votre commande.

² Température de couleur typique : +/- 5 %.

³ Les valeurs de lumen proviennent des données reportées par Energy Star. Lumens typiques : +/- 10 %.

⁴ La durée de vie est dérivée du test IESNA LM-80-08 et des projections établies selon les extrapolations du test IESNA TM-21-11.

TABLEAU DES SPÉCIFICATIONS DE FLUX LUMINEUX

Code de commande	Numéro de modèle	Watts (W)	3 000 K		3 500 K		4 000 K	
			Flux lumineux (lm)	Efficacité (lm/W)	Flux lumineux (lm)	Efficacité (lm/W)	Flux lumineux (lm)	Efficacité (lm/W)
69093	CDU4R-G2-PS3Q/3CWH	7	723	103	754	108	752	107
		9	914	102	966	107	962	107
		12	1 176	98	1 250	104	1 234	103
69094	CDU6R-G2-PS3Q/3CWH	12	1 384	115	1 470	123	1 471	123
		16	1 864	116	1 986	124	1 968	123
		20	2 252	113	2 414	121	2 373	119
69095	CDU8R-G2-PS3Q/3CWH	15	1 634	109	1 739	116	1 753	117
		20	2 125	106	2 265	113	2 262	113
		25	2 669	107	2 881	115	2 845	114

PROGRAMMATION PAR DÉFAUT

69093: 12 W / 3 000 K

69094: 20 W / 3 000 K

69095: 25 W / 3 000 K

ACCESSOIRES (à commander séparément)

Code de commande	Numéro de modèle	Type	Diamètre d'intérieur (po)	Diamètre d'extérieur (po)	Qté caisse (ext.)
62772 ^{1,2}	ACC/MPLATE/4.625IN/HANG.BARS/STD	Plaque de montage avec barres de suspension	4 5/8	-	20
66817 ^{1,2}	ACC/MPLATE/VELOCE6/HANG.BARS/STD	Plaque de montage avec barres de suspension	6	-	8
66818 ^{1,2}	ACC/MPLATE/VELOCE8/HANG.BARS/STD	Plaque de montage avec barres de suspension	8	-	8
68614	GOOF RING-4.75IN	Anneau réparateur	4 7/8	7 1/2	24
68615	GOOF RING-6.75IN	Anneau réparateur	6 3/4	9 1/4	24
68616	GOOF RING-8IN	Anneau réparateur	8 1/4	11 1/2	24

¹ Inclus les supports et les vis.

² Boîte de jonction non inclus.

GRADATEURS COMPATIBLES²

Marque	4"	6"	8"
	Numéro de modèle		
Legrand	RH4FBL3PTC, WS4FBL3P	RH4FBL3PTC, WS4FBL3P	RH4FBL3PTC, WS4FBL3P
Leviton	DS-710	AWSMT-7DW ¹ , DS-710	DS-710
Lutron	DVSTV, NTSTV-DV	DVSTV, NTSTV-DV	DVSTV, NTSTV-DV

Plage de gradation: 5%-100%

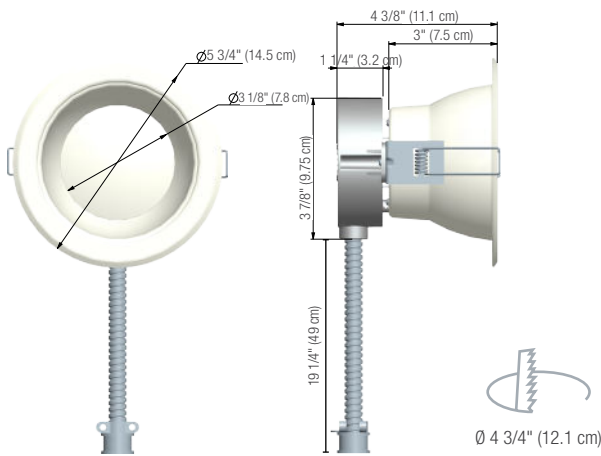
¹ Plage de gradation: 10%-100%

² Ce tableau montre les gradateurs qui ont été testés et ont fait preuve d'un bon fonctionnement dans des conditions normales. Chaque installation étant unique, différents facteurs tels que la charge, les neutres communs ou d'autres produits électriques sur le circuit peuvent, dans certains cas, causer de la variance sur la performance du système. Lire et se conformer aux instructions d'installation de gradateurs. Consultez le fabricant du système de gradation pour un soutien supplémentaire en fonctionnement. Certains gradateurs peuvent nécessiter plus d'une produit pour un fonctionnement stable. Stanpro recommande d'utiliser des gradateurs conçus pour fonctionner avec des produits DEL. Les gradateurs conçus pour les produits à incandescence peuvent provoquer un fonctionnement erratique.

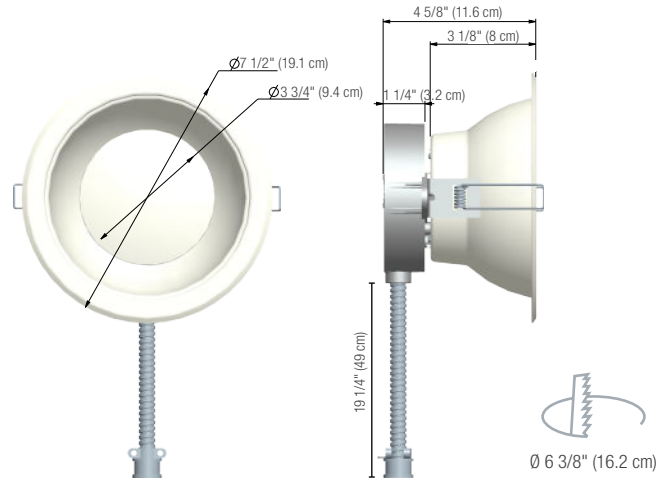
Les données sont basées sur des essais réalisés dans un milieu contrôlé et sont représentatives de la performance. La performance actuelle peut varier selon les conditions de fonctionnement. Tout produit est sujet à changement ou discontinuation en tout temps sans préavis. Veuillez contacter votre représentant Stanpro pour confirmer le niveau des stocks au moment de la commande.

DIMENSIONS ET POIDS

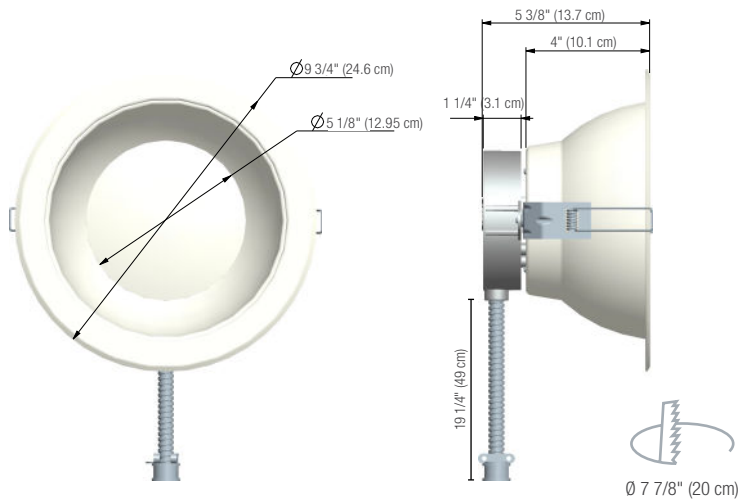
4"



6"



8"



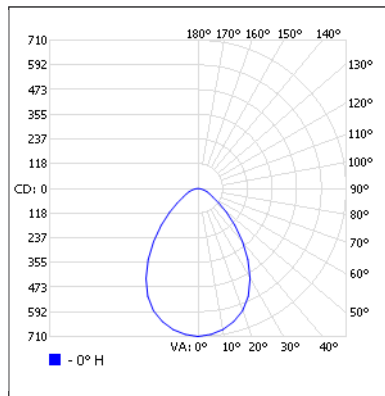
	4"	6"	8"
Poids net (lbs)	1.32	1.76	2.09

Les données sont basées sur des essais réalisés dans un milieu contrôlé et sont représentatives de la performance. La performance actuelle peut varier selon les conditions de fonctionnement. Tout produit est sujet à changement ou discontinuation en tout temps sans préavis. Veuillez contacter votre représentant Stanpro pour confirmer le niveau des stocks au moment de la commande.

PHOTOMÉTRIES¹

69093 • CDU4R-G2-PS3Q/3CWH • 12 W • 3 000 K • 1176.3 lm

Courbe polaire d'intensité lumineuse



Sommaire flux lumineux zonal

Zone	Lumens	% du luminaire
0-30	511.4	43.5 %
0-40	769.9	65.5 %
0-60	1 075.4	91.4 %
60-90	100.9	8.6 %
0-90	1 176.3	100 %

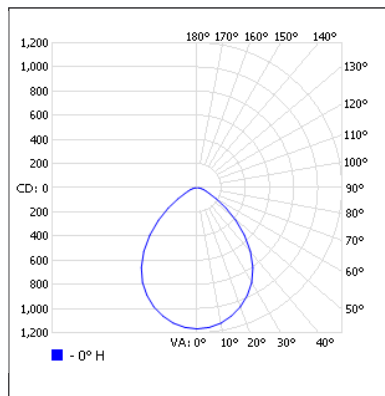
Niveau d'éclairage en pieds-bougies

P.-b. au centre du faisceau	Largueur de faisceau
1.7'	245
3.3'	65.1
5.0'	28.4
6.7'	15.8
8.3'	10.3
10.0'	7.09

■ Propagation du faisceau: 77.2°

69094 • CDU6R-G2-PS3Q/3CWH • 20 W • 3 000 K • 2252.1 lm

Courbe polaire d'intensité lumineuse



Sommaire flux lumineux zonal

Zone	Lumens	% du luminaire
0-30	870.1	38.6 %
0-40	1 370.0	60.8 %
0-60	2 057.7	91.4 %
60-90	194.4	8.6 %
0-90	2 252.1	100 %

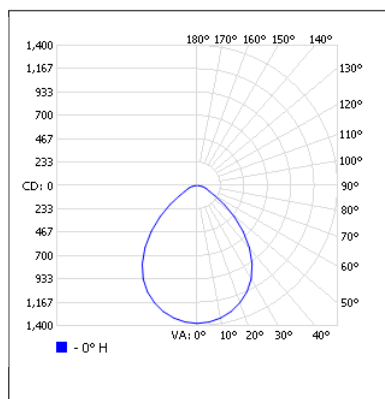
Niveau d'éclairage en pieds-bougies

P.-b. au centre du faisceau	Largueur de faisceau
1.7'	404
3.3'	107
5.0'	46.7
6.7'	26.0
8.3'	17.0
10.0'	11.7

■ Propagation du faisceau: 87.7°

69095 • CDU8R-G2-PS3Q/3CWH • 25 W • 3 000 K • 2669 lm

Courbe polaire d'intensité lumineuse



Sommaire flux lumineux zonal

Zone	Lumens	% du luminaire
0-30	1 033.9	38.7 %
0-40	1 626.4	60.9 %
0-60	2 423.1	90.8 %
60-90	245.8	9.2 %
0-90	2 669.0	100 %

Niveau d'éclairage en pieds-bougies

P.-b. au centre du faisceau	Largueur de faisceau
1.7'	477
3.3'	127
5.0'	55.1
6.7'	30.7
8.3'	20.0
10.0'	13.8

■ Propagation du faisceau: 87.5°

¹ Information IES complète disponible sur notre site internet.

Les données sont basées sur des essais réalisés dans un milieu contrôlé et sont représentatives de la performance. La performance actuelle peut varier selon les conditions de fonctionnement. Tout produit est sujet à changement ou discontinuation en tout temps sans préavis. Veuillez contacter votre représentant Stanpro pour confirmer le niveau des stocks au moment de la commande.