

Fiche technique de série

VIVIO

ENCASTRÉ DEL 4" À DOUBLE INSTALLATION

L'encastré Vivio est un luminaire de 4" convenant aux installations de modernisation dans un boîtier existant ou installé en surface directement dans une boîte de jonction octogonale. Cet encastré à profil mince apportera un style simple et élégant à tout type d'application. Grâce à l'interrupteur ajustable à l'arrière du module, la température de couleur peut être adaptée à tout moment afin de convenir à votre environnement.

CARACTÉRISTIQUES ET SPÉCIFICATIONS

• Construction

Caractéristiques physiques

- Finition blanche
- Finition de lentille en verre givrée
- Finition noire magnétique vendue séparément comme accessoire
- Disponible en 4" rond
- Angle de faisceau de 110°
- L'interrupteur TCC réglable est discrètement sur le côté de la boîte de jonction

Montage

- Double installation: Modernisation dans une boîte de jonction de 4" ou en surface directement montée sur une boîte de jonction octogonale de 4".
- Coupe-feu lorsqu'il est utilisé dans une boîte de jonction octogonale coupe-feu

• Données de performance

- Disponible en températures de couleur réglables de 2 700/3 000/3 500/4 000/5 000 K
- IRC 80+
- Durée de vie estimée de 50 000 heures à L70
- Gradation standard à coupure de phase (ELV / Triac)
- Température de fonctionnement :
- 20 °C à 40 °C (-4 °F à 104 °F)

• Contenu dans la boîte:

- Module DEL
- Finition blanche magnétique
- Adaptateur E26
- Clip de montage
- Vis

• Conformances

- Listé cETLus pour emplacements mouillés
- Listé et classé cETLus
- Energy Star
- Rencontre les normes de NMB-005, 5e édition classe B pour l'utilisation dans les applications résidentielles
- IC pour le contact direct avec l'isolation
- Étanche à l'air selon les standards de l'ASTM E283



SURVOL

Source de lumière	DEL
Watts (W)	8
Flux lumineux (lm)	650
Efficacité (lm/W)	81
Température de couleur (K)	2 700/3 000/3 500/4 000/5 000
IRC	80+

ENVOI RAPIDE ET TABLEAU DE SPÉCIFICATIONS TECHNIQUES  1

Code de commande	Numéro de produit	Watts (W)	Volts (VCA)	Temp. de couleur (K) ²	Flux lumineux (lm) ³	Efficacité (lm/W)	IRC	Vie L70 (h) ⁴	Angle de faisceau (°)	Finition	Facteur de puissance	DHT (%)	Qté caisse (ext.)
4" Rond													
68031	VDL4R-08A/5C	8	120	2 700/3 000/3 500/4 000/5 000	650	81	80+	50 000	110	Blanche	>0.9	<20	24

¹ **ENVOI RAPIDE:** La disponibilité des produits est sujet à changement sans préavis. Veuillez contacter votre représentant Stanpro pour plus d'informations et pour obtenir une liste complète d'inventaire au moment de placer votre commande.

² Température de couleur typique : +/- 5 %.

³ Les valeurs de lumen proviennent des données reportées par Energy Star. Lumens typiques : +/- 10 %.

⁴ La durée de vie est dérivée du test IESNA LM-80-08 et des projections établies selon les extrapolations du test IESNA TM-21-11.

TABLEAU DES SPÉCIFICATIONS DE FLUX LUMINEUX

Code de commande	Numéro de modèle	Watts (W)	2 700 K		3 000 K		3 500 K		4 000 K		5 000 K	
			Flux lumineux (lm)	Efficacité (lm/w)	Flux lumineux (lm)	Efficacité (lm/w)	Flux lumineux (lm)	Efficacité (lm/w)	Flux lumineux (lm)	Efficacité (lm/w)	Flux lumineux (lm)	Efficacité (lm/w)
68031	VDL4R-08A/5C	8	653	82	615	77	653	82	674	84	665	83

PROGRAMMATION PAR DÉFAUT

2 700K

ACCESSOIRE (à commander séparément)

Code de commande	Numéro de modèle	Type	Finition	Compatible avec		Qté caisse (ext.)
68032	VDL4R-TRIMBK	Finition magnétique	Noire	68031	VDL4R-08A/5C	96



GRADATEURS COMPATIBLES¹

Marque	Numéro de modèle
Cooper	AAL06, SLC03P
Leviton	6615, IPL06, 6674, DSL06-1LZ, DSM10-1LZ, IPE04-1LZ, DDMX1
Lutron	RRD-6NA, PD-5NE, DVCL-153P, CTCL-153P, DVCL-253P, AYCL-253P, DVRP-253P, SELV-300P, MACL-153P

Plage de gradation : 10%-100%

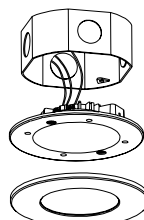
¹ Ce tableau montre les gradateurs qui ont été testés et ont fait preuve d'un bon fonctionnement dans des conditions normales. Chaque installation étant unique, différents facteurs tels que la charge, les neutres communs ou d'autres produits électriques sur le circuit peuvent, dans certains cas, causer de la variance sur la performance du système. Lire et se conformer aux instructions d'installation de gradateurs. Consultez le fabricant du système de gradation pour un soutien supplémentaire en fonctionnement. Certains gradateurs peuvent nécessiter plus d'un produit pour un fonctionnement stable. Stanpro recommande d'utiliser des gradateurs conçus pour fonctionner avec des produits DEL. Les gradateurs conçus pour les produits à incandescence peuvent provoquer un fonctionnement erratique.

CONTENU DE LA BOÎTE

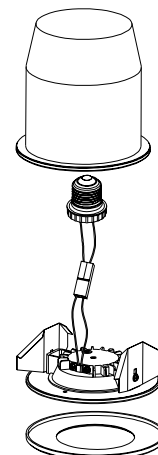


INSTALLATION

BOÎTE DE JONCTION

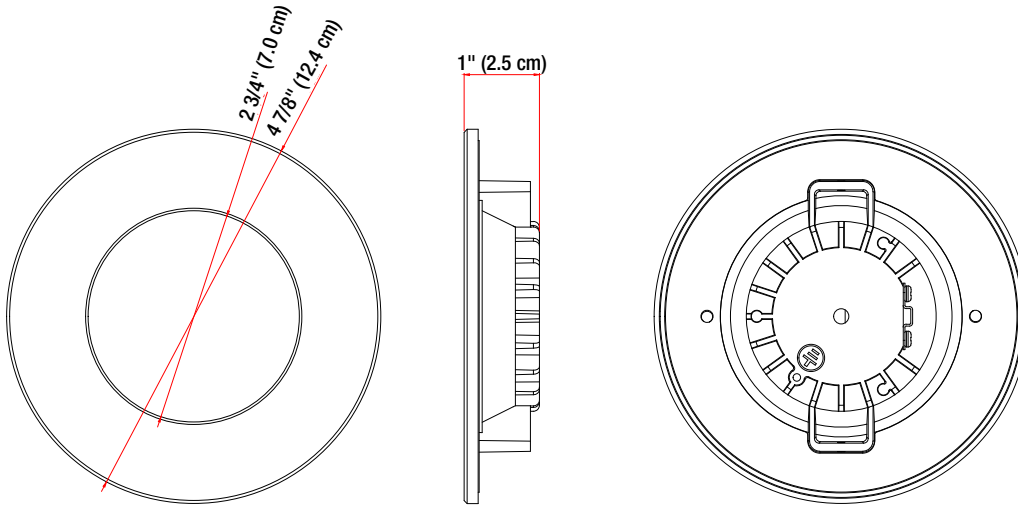


MODERNISATION



Les données sont basées sur des essais réalisés dans un milieu contrôlé et sont représentatives de la performance relative du ballast. La performance actuelle peut varier selon les conditions de fonctionnement. Tout produit est sujet à changement ou discontinuation en tout temps sans préavis.

DIMENSIONS ET POIDS

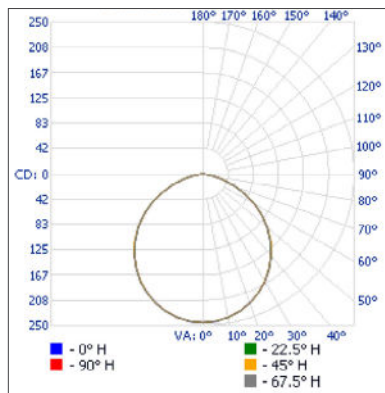


Poids net (lbs)	0.75
-----------------	------

PHOTOMETRIES¹

68031 • VDL4R-08A/5C • 2 700 K • 653.4 lm

Courbe polaire d'intensité lumineuse



Sommaire flux lumineux zonal

Zone	Lumens	% du luminaire
0-30	189.1	28.9%
0-40	308.3	47.2%
0-60	536.6	82.1%
60-90	116.8	17.9%
0-90	653.4	100%

Niveau d'éclairage en pieds-bougies

	P.-b. au centre du faisceau		Largeur de faisceau	
1.7'	84.8		4.7'	4.7'
3.3'	22.5		9.2'	9.2'
5.0'	9.81		13.9'	13.9'
6.7'	5.46		18.6'	18.6'
8.3'	3.56		23.1'	23.0'
10.0'	2.45		27.8'	27.7'

■ Ouv. de faisceau pour le faisceau vert.: 108.6°
■ Ouv. de faisceau pour le faisceau hor.: 108.4°

¹ Information IES complète disponible sur notre site internet.

Les données sont basées sur des essais réalisés dans un milieu contrôlé et sont représentatives de la performance relative du ballast. La performance actuelle peut varier selon les conditions de fonctionnement. Tout produit est sujet à changement ou discontinuation en tout temps sans préavis.