

TG08N

PAR20 – CHARGEMENT DE LAMPE FRONTAL

50W max.

Projecteur à cardan sur rail économique à chargement de lampe frontal. Interrupteur arrêt/marche intégré et indicateur de polarité de rail inclus. Le modèle TG08N comprend un adaptateur de rail de style J et J2. Adaptateur de style H et H2 disponible sur demande. Adapté pour montage sur rail au plafond.

CARACTÉRISTIQUES ET SPÉCIFICATIONS

• Construction

Matériau

Boîtier robuste pour usage commercial.

Réglage

L'étrier rattaché procure un réglage précis sans avoir recours aux outils.

Lampes

- Incandescente ou DEL (lampe non-incluse)
- Lampes E26 de type PAR20 à culot moyen. Maximum 50 W.

Finis

Revêtement de poudre robuste résistant aux égratignures. Disponible en fini lustré blanc, noir et argent.

Accessoires

Des tiges de suspension sont disponibles (12", 18", 24", 36"). Pour plus de détails, veuillez vous reporter aux pages « rails et accessoires ».

Adaptateur

Les projecteurs sur rail avec adaptateur « J » s'utilisent avec les séries de rails STJ de Stanpro, T ou TU de Juno et TS ou TT de Prescolite. Les projecteurs sur rail avec adaptateur « H » s'utilisent avec les séries de rails Cooper Lighting.



SURVOL

Watts (W)	50
Poids (lbs)	1.26

1 an
garantie


envoi
rapide



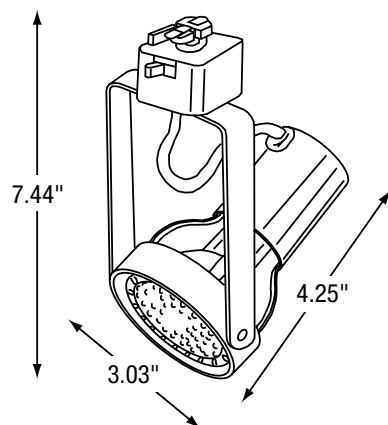
GUIDE DE COMMANDE

TG08N	N	0050	A		
Série	Type de lampe	Watts (W)	Volts (V)	Adapteur	Finition
TG08N	N - Incandescente	0050 - 50 max	A - 120	J - Rails J et J2 H - Rails H et H2 ¹	BK - Noire WH - Blanche SI - Argentée ²

¹ Pour la disponibilité, veuillez vérifier avec l'usine.

² Pour d'autres options et disponibilités, veuillez vérifier avec l'usine.

DIMENSIONS



Les données sont basées sur des essais réalisés dans un milieu contrôlé et sont représentatives de la performance relative du ballast.
 La performance actuelle peut varier selon les conditions de fonctionnement.
 Tout produit est sujet à changement ou discontinuation en tout temps sans préavis.