

THB

LUMINAIRE TEMPORAIRE HAUT PLAFOND DEL

Les luminaires temporaires hauts plafonds DEL sont le substitut idéal de lampes et de luminaires DHI traditionnel. Leurs flux lumineux puissants permet de réduire le nombre de luminaires requis sur un chantier. Les luminaires temporaires hauts plafonds procurent un éclairage à 360 degrés et une illumination complète des lieux, tout en maintenant la sécurité de l'aire de travail. De plus, le nombre de luminaires requis sera moins élevé et l'installation en série ne nécessite qu'une seule prise pour alimenter plusieurs luminaires. Une télécommande sans fil accompagne chaque luminaire. On peut également contrôler tous les luminaires à partir d'une seule des télécommandes!

CARACTÉRISTIQUES ET SPÉCIFICATIONS

• Construction

Caractéristiques physiques

- Couleur du boîtier : Orange
- Matériel du boîtier : Aluminium

Spécifications du câble

- Longueur du câble : 20' (6 m)
- 18AWG/3C
- NEMA 5-15

• Données de performance

- Installation en série ne nécessite qu'une seule prise pour allumer dix luminaires
- Substitut idéal de lampes et de luminaires DHI traditionnel de 250 W
- Une télécommande sans fil fournie avec chaque luminaire

- Disponible en températures de couleur de blanc froid
- Caractéristiques électriques : 120 V
- Durée de vie de plus de 54 000 heures à L70
- Sans gradation
- Protection contre les surtensions de 6 kV
- Angle du faisceau de 360°
- Température de fonctionnement: -30 °C à 40 °C (-22 °F à 104 °F)

• Compliances

- Listé cULus pour emplacements humides
- Rencontre les normes de NMB-005, 4e édition classe B pour l'utilisation dans les applications résidentielles
- IP54
- IK10



Télécommande sans fil

SURVOL

Source de lumière	DEL
Watts (W)	60
Flux lumineux (lm)	6 300
Efficacité (lm/W)	105
Température de couleur (K)	Blanc froid
IRC	80
Poids (lbs)	3.96

5 ans
garantie

 envoi
rapide

 luminaire
DEL

 endroits
humides

 IP
54

 NMB
005

 IK10

 FCC

 UL
US

ENVOI RAPIDE ET TABLEAU DE SPÉCIFICATIONS TECHNIQUES ⌚

Code de commande	Numéro de modèle	Watts (W)	Volts (VCA)	Temp. de couleur (K) ²	Flux lumineux (lm) ³	Câble	IRC	Vie L70 (h) ⁴	LM-80 heures testées (h) ⁴	Faisceau (°)	Position de fonctionnement	Qté caisse (ext.)
67902	THB/DSC/60W/CW/ND/OR/STD	60	120	Blanc froid	6 300	18 AWG / 3C	80	54 000	10 000	360	Universelle	4

¹ **ENVOI RAPIDE:** La disponibilité des produits est sujet à changement sans préavis. Veuillez contacter votre représentant Stanpro pour plus d'informations et pour obtenir une liste complète d'inventaire au moment de placer votre commande.

² Température de couleur typique : +/- 5 %.

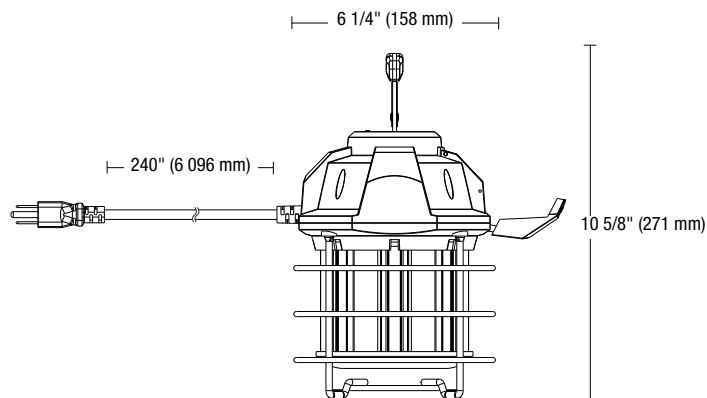
³ Les valeurs de lumen proviennent des essais photométriques. Lumens typiques : +/- 10 %.

⁴ La durée de vie est dérivée du test IESNA LM-80-08 et des projections établies selon les extrapolations du test IESNA TM-21-11.

ACCESSOIRE (à commander séparément)

Code de commande	Numéro de modèle	Type
67947	THB/REMOTECONTROL/STD	Télécommande sans fils de remplacement

DIMENSIONS



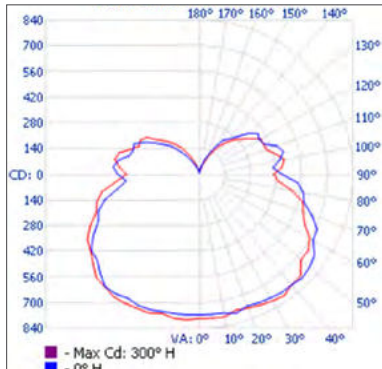
Les données sont basées sur des essais réalisés dans un milieu contrôlé et sont représentatives de la performance relative du ballast. La performance actuelle peut varier selon les conditions de fonctionnement. Tout produit est sujet à changement ou discontinuation en tout temps sans préavis.

PHOTOMÉTRIES¹

67902 • THB/DSC/60W/CW/ND/OR/STD • 6 376.0 lm

Courbe polaire d'intensité lumineuse

Sommaire flux lumineux zonal



Zone	Lumens	% Luminaire
0-30	644.4	10.1
0-40	1 134.6	17.8
0-60	2 400.7	37.7
60-90	1 840.7	28.9
70-100	1 693.7	26.6
90-120	1 428.2	22.4
0-90	4 241.4	66.5
90-180	2 134.6	33.5
0-180	6 376.0	100

¹ Information IES complète disponible sur notre site internet.

Les données sont basées sur des essais réalisés dans un milieu contrôlé et sont représentatives de la performance relative du ballast.
 La performance actuelle peut varier selon les conditions de fonctionnement.
 Tout produit est sujet à changement ou discontinuation en tout temps sans préavis.