

Fiche technique de série

THB

LUMINAIRE TEMPORAIRE HAUT PLAFOND DEL GÉN. 2

Les luminaires temporaires hauts plafonds DEL sont le substitut idéal de lampes et de luminaires DHI traditionnel. Conçu avec un design robuste pour résister aux environnements difficiles, ces luminaires procurent un éclairage à 360 degrés et une illumination complète des lieux. Leur efficacité élevée permet de réduire le nombre de luminaires requis sur un chantier, tout en maintenant la sécurité de l'aire de travail. De plus, le nombre de luminaires requis sera moins élevé et l'installation en série ne nécessite qu'une seule prise pour alimenter plusieurs luminaires.

CARACTÉRISTIQUES ET SPÉCIFICATIONS

• Construction

Caractéristiques physiques

- Cage de protection en aluminium
- Câble en longueur de 20' (6 m)
- 18 AWG / 3C
- NEMA 5-15

Montage

- Poignée ou boulon à oeil
- La poignée est amovible afin de permettre l'installation du boulon à oeil inclus

• Spécifications techniques

- Disponibles en températures de couleur de blanc froid
- IRC de 80+
- Caractéristiques électriques: 120 V
- Durée de vie estimée de plus de 54 000 heures à L70
- Protection contre les surtensions de 6 kV
- Température de fonctionnement: -30°C à 60°C (-22°F à 140°F)
- Capacité d'être installé en chaîne:
 - 100 W: jusqu'à 6 luminaires
 - 150 W: jusqu'à 4 luminaires

• Conformités

- Listé cULus pour emplacements humides
- Rencontre les normes de NMB-005, 5^e édition classe B pour l'utilisation dans les applications résidentielles
- IP54



150 W

100 W



SURVOL

Source de lumière	DEL
Watts (W)	100, 150
Flux lumineux (lm)	11 530, 17 380
Efficacité (lm/W)	115, 116
Température de couleur (K)	Blanc froid
IRC	80+
Poids (lbs)	100 W: 3.66, 150 W: 4.28

5 ans
garantie

🕒
envoi
rapide

💡
luminaire
DEL

6
endroits
humides

IP
54

📶
NMB
005

FC

cUL US

ENVOI RAPIDE ET TABLEAU DE SPÉCIFICATIONS TECHNIQUES ⌚¹

Code de commande	Numéro de modèle	Watts (W)	Volts (VCA)	Temp. de couleur (K) ²	Flux lumineux (lm) ³	Efficacité (lm/W)	IRC	Vie L70 (h) ⁴	Faisceau (°)	Câble	Position de fonctionnement	Qté caisse (ext.)
68700	THB-DSC-100W-CW	100	120	Blanc froid	11 530	115	80+	54 000	360	18 AWG / 3C	Universelle	4
68701	THB-DSC-150W-CW	150	120	Blanc froid	17 380	116	80+	54 000	360	18 AWG / 3C	Universelle	4

¹ **ENVOI RAPIDE:** La disponibilité des produits est sujet à changement sans préavis. Veuillez contacter votre représentant Stanpro pour plus d'informations et pour obtenir une liste complète d'inventaire au moment de placer votre commande.

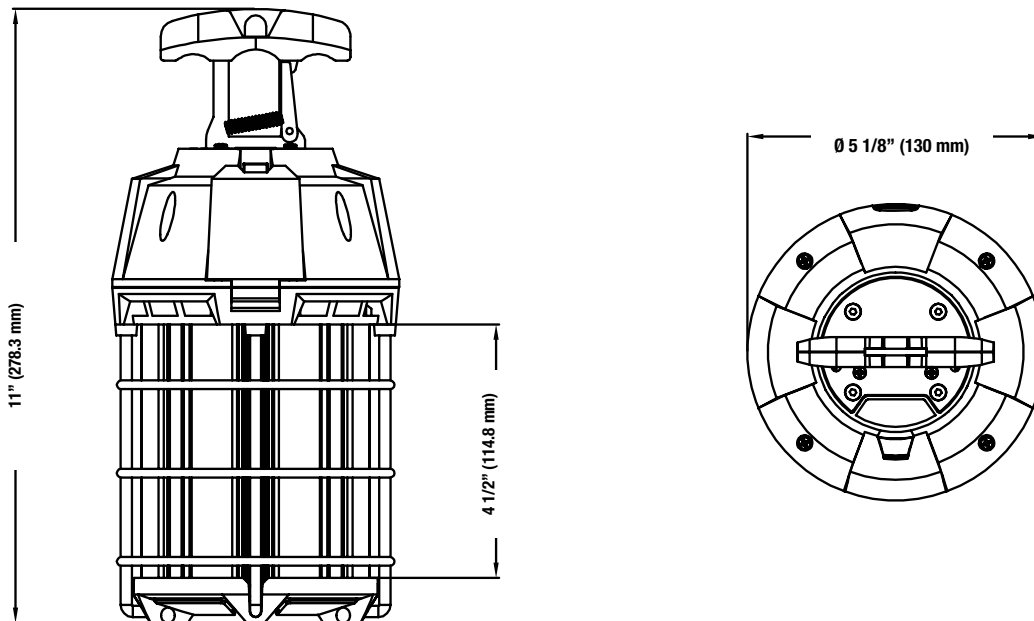
² Température de couleur typique : +/- 5 %.

³ Les valeurs de lumen proviennent des essais photométriques. Lumens typiques : +/- 10 %.

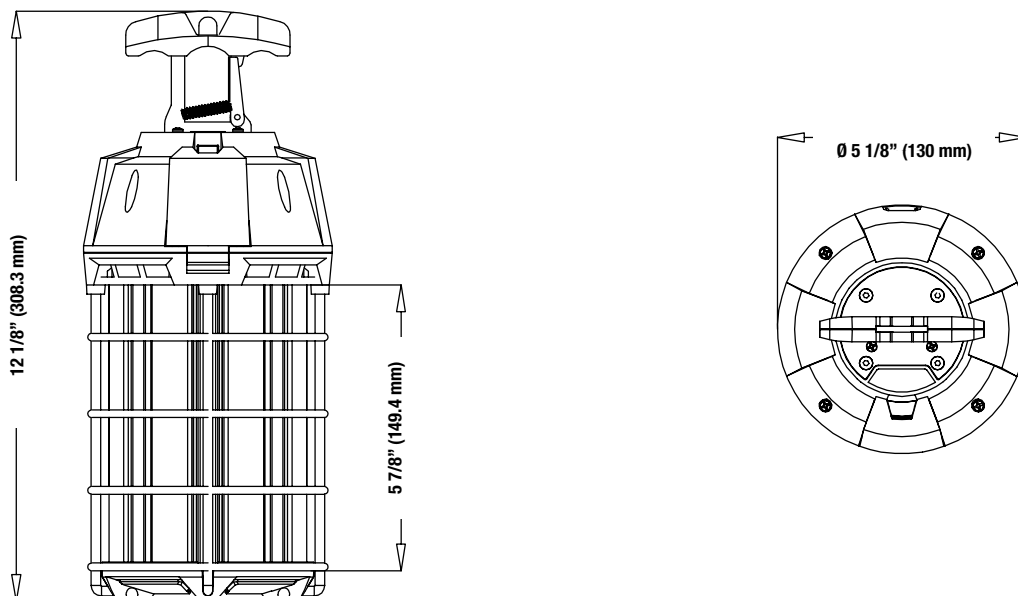
⁴ La durée de vie est dérivée du test IESNA LM-80-08 et des projections établies selon les extrapolations du test IESNA TM-21-11.

DIMENSIONS

100 W (68700)



150 W (68701)

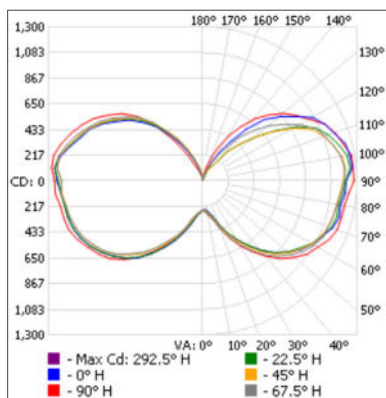


Les données sont basées sur des essais réalisés dans un milieu contrôlé et sont représentatives de la performance relative du ballast. La performance actuelle peut varier selon les conditions de fonctionnement. Tout produit est sujet à changement ou discontinuation en tout temps sans préavis.

PHOTOMÉTRIES¹

68700 • THB-DSC-100W-CW • 11 540.1 lm

Courbe polaire d'intensité lumineuse

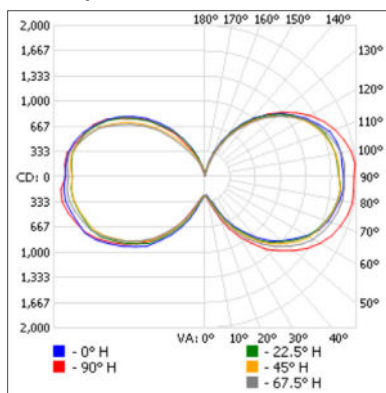


Sommaire flux lumineux zonal

Zone	Lumens	% Luminaire
0-30	369.2	3.2%
0-40	817.7	7.1%
0-60	2 436.5	21.1%
60-90	3 670.3	31.8%
70-100	3 901.7	33.8%
90-120	3 671.7	31.8%
0-90	6 106.8	52.9%
90-180	5 433.4	47.1%
0-180	11 540.1	100%

68701 • THB-DSC-150W-CW • 17 396.0 lm

Courbe polaire d'intensité lumineuse



Sommaire flux lumineux zonal

Zone	Lumens	% Luminaire
0-30	462.0	2.7
0-40	1 080.0	6.2
0-60	3 426.5	19.7
60-90	5 644.2	32.4
70-100	5 954.5	34.2
90-120	5 497.5	31.6
0-90	9 070.7	52.1
90-180	8 325.3	47.9
0-180	17 396.0	100

¹ Information IES complète disponible sur notre site internet.

Les données sont basées sur des essais réalisés dans un milieu contrôlé et sont représentatives de la performance relative du ballast.
 La performance actuelle peut varier selon les conditions de fonctionnement.
 Tout produit est sujet à changement ou discontinuation en tout temps sans préavis.