

## TL10

### DOUILLE RÉGLABLE

250W max.

Le projecteur sur rail économique à douille réglable permet d'utiliser plusieurs lampes différentes. Interrupteur arrêt/marche intégré et indicateur de polarité de rail inclus. Le modèle TL10 comprend un adaptateur de rail de style J et J2. Adaptateur de style H et H2 disponible sur demande. Adapté pour montage sur rail au plafond.

### CARACTÉRISTIQUES ET SPÉCIFICATIONS

#### • Construction

##### Matériau

Boîtier robuste pour usage commercial.

##### Réglage

L'étrier rattaché procure un réglage précis sans avoir recours aux outils.

##### Lampes

- Incandescente ou DEL (lampe non-incluse)
- Lampes E26 à culot moyen :
- PAR16, 75W max.
- PAR20, 50W max.
- PAR30, 75W max.
- PAR38, 250W max.

##### Finis

Revêtement de poudre robuste résistant aux égratignures. Disponible en fini lustré blanc, noir et argent.

##### Adaptateur

Les projecteurs sur rail avec adaptateur «J» s'utilisent avec les séries de rails STJ de Stanpro, T ou TU de Juno et TS ou TT de Prescolite. Les projecteurs sur rail avec adaptateur «H» s'utilisent avec les séries de rails Cooper Lighting.



### SURVOL

Watts (W)	50, 75, 250
Poids (lbs)	1.5

**1**<sup>an</sup>  
**garantie**

  
**envoi**  
**rapide**



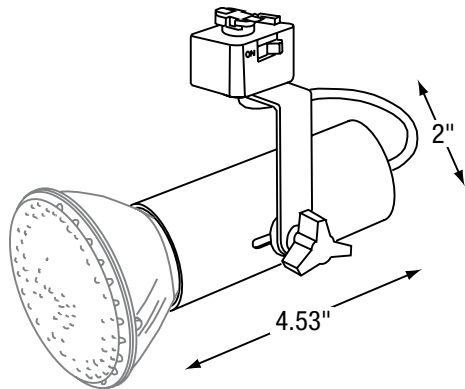
**GUIDE DE COMMANDE**

<b>TL10</b>	<b>N</b>	<b>0250</b>	<b>A</b>			
Series	Type de lampe	Watts (W)	Volts (V)	Adapteur		Finition
TL10	N - Incandescente	0250 - 250 max	A - 120	J - Rails J & J2 H - Rails H et H2 <sup>1</sup>	BK - Noire WH - Blanche SI - Argentée <sup>2</sup>	

<sup>1</sup> Pour la disponibilité, veuillez vérifier avec l'usine.

<sup>2</sup> Pour d'autres options et disponibilités, veuillez vérifier avec l'usine.

**DIMENSIONS**



Les données sont basées sur des essais réalisés dans un milieu contrôlé et sont représentatives de la performance relative du ballast.  
La performance actuelle peut varier selon les conditions de fonctionnement.  
Tout produit est sujet à changement ou discontinuation en tout temps sans préavis.