

## TL95

### PIVOT LATÉRAL RÉGLABLE

250W max.

Le projecteur économique sur rail, à pivot latéral réglable, permet d'utiliser adéquatement plusieurs lampes incluant la PAR30 à collet long. Il offre un concept à demi étrier présentant une fente de réglage coulissante qui procure un maximum d'options de hauteurs du luminaire. Interrupteur arrêt/marche intégré et indicateur de polarité de rail inclus. Le modèle TL95 comprend un adaptateur de rail de style J et J2. Adaptateur de styles H et H2 disponible sur demande. Adapté pour montage sur rail au plafond.

### CARACTÉRISTIQUES ET SPÉCIFICATIONS

#### • Construction

##### Matériau

Boîtier robuste pour usage commercial.

##### Réglage

L'étrier rattaché procure un réglage précis sans avoir recours aux outils.

##### Lampes

- Incandescente ou DEL (lampe non-incluse)
- Lampes E26 à culot moyen :
- PAR16, 75W max.
- PAR20, 50W max.
- PAR30, 75W max.
- PAR38, 250W max.

##### Finis

Revêtement de poudre robuste résistant aux égratignures. Disponible en fini lustré blanc, noir et argent.

##### Adaptateur

Les projecteurs sur rail avec adaptateur « J » s'utilisent avec les séries de rails STJ de Stanpro, T ou TU de Juno et TS ou TT de Prescolite. Les projecteurs sur rail avec adaptateur « H » s'utilisent avec les séries de rails Cooper Lighting.



### SURVOL

Watts (W)	50, 75, 250
Poids (lbs)	1.5

**1**<sup>an</sup>  
garantie



envoi  
rapide



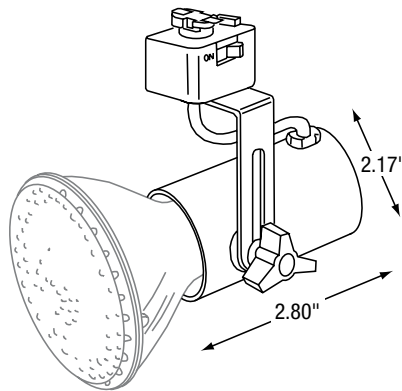
**GUIDE DE COMMANDE**

<b>TL95</b>	<b>N</b>	<b>0250</b>	<b>A</b>		
Series	Type de lampe	Watts (W)	Volts (V)	Adapteur	Finition
TL95	N - Incandescente	0250 - 250 max	A - 120	J - Rails J et J2 H - Rails H et H2 <sup>1</sup>	BK - Noire WH - Blanche SI - Argentée <sup>2</sup>

<sup>1</sup> Pour la disponibilité, veuillez vérifier avec l'usine.

<sup>2</sup> Pour d'autres options et disponibilités, veuillez vérifier avec l'usine.

**DIMENSIONS**



Les données sont basées sur des essais réalisés dans un milieu contrôlé et sont représentatives de la performance relative du ballast.  
 La performance actuelle peut varier selon les conditions de fonctionnement.  
 Tout produit est sujet à changement ou discontinuation en tout temps sans préavis.