

Fiche technique de série

WJM GÉN 2

LUMINAIRE INDUSTRIEL DEL PUISSANCE RÉGLABLE ET 3 TCC RÉGLABLES AVEC PLUSIEURS OPTIONS DE MONTAGE

Le luminaire industriel WJM GÉN 2 à DEL offre une solution intérieure / extérieure, permettant à l'utilisateur de contrôler, sur le terrain, la température de couleur à l'aide du commutateur intégré. Ce luminaire industriel DEL offre des options polyvalentes de montage, ce qui en fait la solution idéale pour les applications de garages, d'entrepôts, des cages d'ascenseur et des zones industrielles et résidentielles.

CARACTÉRISTIQUES ET SPÉCIFICATIONS

• Construction

Caractéristiques Physiques

- Ce luminaire est fabriqué en aluminium moulé sous pression et est livré dans une finition en poudre grise
- Lentille en verre givré
- Les commutateurs de TCC est discrètement placés à l'intérieur du boîtier

Montage

- Type de montage 3 en 1 (plafond, mur et montage avec conduit fileté¹)

¹ Non fourni par l'usine

• Données de performance

- Disponible en températures de couleur unique en températures de couleur réglables de 3 000/4 000/5 000 K
- IRC 80+
- Caractéristiques électriques : 120-347 V
- Durée de vie de plus de 50 000 heures à L70
- Gradation standard 0-10 V
- Température de fonctionnement: -40 °C à 40°C (-40°F à 104°F)

• Conformités

- Listé cULus pour emplacements mouillés
- Rencontre les normes de NMB-005, 5e édition classe B pour l'utilisation dans les applications résidentielles
- IP65
- IK07
- RoHS
- Résistance aux vibrations 3G conformément à la norme ANSI/IEEE C136.31 pour les vibrations des luminaires



Montage mural



3 000/4 000/5 000 K



puissance réglable



5 ans garantie



envoi rapide



luminaire DEL



luminaire à gradation



IP65



endroits mouillés



IK07



NMB 005



SURVOL

Source de lumière	LED
Watts (W)	10/21
Flux lumineux (lm)	1 253 - 2 501
Efficacité (lm/W)	118 - 128
Température de couleur (K)	3 000/4 000/5 000
IRC	80+

ENVOI RAPIDE ET TABLEAU DE SPÉCIFICATIONS TECHNIQUES

Code de commande	Numéro de modèle	Watts (W)	Volts (VAC)	Temp. de couleur (K) ¹	Flux lumineux (lm) ²	Efficacité (lm/W)	IRC	Vie L70 (hrs) ⁴	Heures testées LM-80 (hrs) ⁴	TM21 calculé (hrs) ⁴	Courant DEL (mA)	Finition	Cellule photo-électrique (Oui/Non)	Gradation (Oui/Non)	Facteur de puissance	DHT (%)	Équivalent traditionnel (W)	Qté caisse ext.
------------------	------------------	-----------	-------------	-----------------------------------	---------------------------------	-------------------	-----	----------------------------	---	---------------------------------	------------------	----------	------------------------------------	---------------------	----------------------	---------	-----------------------------	-----------------

3 TCC et puissance réglables

69561	WJM-PS20A-Q-3C-GY	10/21	120-347	3 000/4 000/5 000	2 562	128	80+	50 000	9 000	160 000	0.18	Gris	Non	Oui	>0.90	≤20	150	40	6
-------	-------------------	-------	---------	-------------------	-------	-----	-----	--------	-------	---------	------	------	-----	-----	-------	-----	-----	----	---

¹ Température de couleur typique : +/- 5 %.

² Les valeurs de lumen proviennent des essais photométriques. Lumens typiques : +/- 10 %.

³ Les valeurs de lumen sont basées sur une programmation par défaut à 4 000 K.

⁴ Veuillez vous reporter au tableau des spécifications de flux lumineux pour plus de détails sur les autres températures de couleur.

⁴ La durée de vie est dérivée du test IESNA LM-80-08 et des projections établies selon les extrapolations du test IESNA TM-21-11.

TABLEAU DES SPÉCIFICATIONS DE FLUX LUMINEUX

Code de Commande	Numéro de Modèle	Watts (W)	3 000 K			4 000 K			5 000 K		
			Flux lumineux (lm)	Efficacité (lm/W)	Courant DEL (mA)	Flux lumineux (lm)	Efficacité (lm/W)	Courant DEL (mA)	Flux lumineux (lm)	Efficacité (lm/W)	Courant DEL (mA)
69561	WJM-PS20A-Q-3C-GY	10	1 206	121	0.18	1 253	125	0.18	1 268	64	0.18
		21	2 393	120	0.18	2 500	125	0.18	2 464	123	0.18

PROGRAMMATION PAR DÉFAUT

21 W/4 000 K

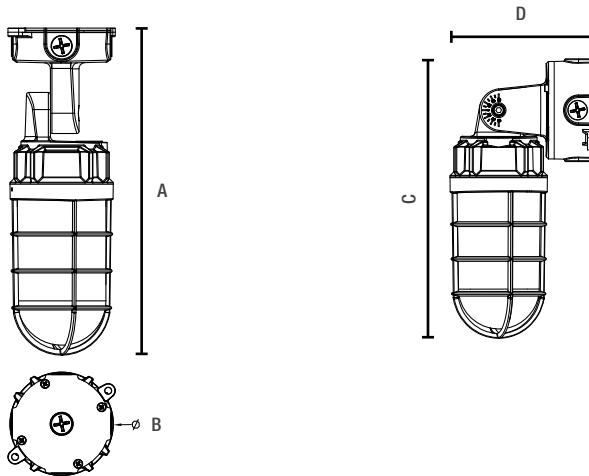
GRADATEURS COMPATIBLES¹

Marque	Numéro de modèle
Legrand	RH4FBL3PTC
Lutron	NTSTV-DV, DVSTV
Leviton	IP 710

Plage de gradation: 10%-100%

¹ Ce tableau montre les gradateurs qui ont été testés et ont fait preuve d'un bon fonctionnement dans des conditions normales. Chaque installation étant unique, différents facteurs tels que la charge, les neutres communs ou d'autres produits électriques sur le circuit peuvent, dans certains cas, causer de la variance sur la performance du système. Lire et se conformer aux instructions d'installation de gradateurs. Consultez le fabricant du système de gradation pour un soutien supplémentaire en fonctionnement. Certains gradateurs peuvent nécessiter plus d'un produit pour un fonctionnement stable. Stanpro recommande d'utiliser des gradateurs conçus pour fonctionner avec des produits DEL. Les gradateurs conçus pour les produits à incandescence peuvent provoquer un fonctionnement erratique.

DIMENSIONS ET POIDS



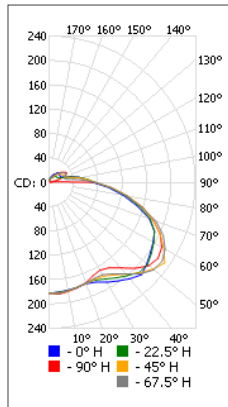
A po. (cm)	13.15 (33.4)
B po. (cm)	4.27 (10.85)
C po. (cm)	11.5 (29.2)
D po. (cm)	5.83 (14.8)
Poids net (lbs)	2.2

Les données sont basées sur des essais réalisés dans un milieu contrôlé et sont représentatives de la performance. La performance actuelle peut varier selon les conditions de fonctionnement. Tout produit est sujet à changement ou discontinuation en tout temps sans préavis. Veuillez contacter votre représentant Stanpro pour confirmer le niveau des stocks au moment de la commande.

PHOTOMÉTRIES¹

69561 • WJM-PS20A-Q-3C-GY • 10W • 4000 K • 1 253 lm

Courbe polaire d'intensité lumineuse



Sommaire flux lumineux zonal

Zone	Lumens	% du luminaire
0-30	149.0	11.9
0-40	266.3	21.3
0-60	619.8	49.5
60-90	468.6	37.4
70-100	333.1	26.6
90-120	115.3	9.2
0-90	1 088.5	86.9
90-180	164.2	13.1
0-180	1 252.7	100

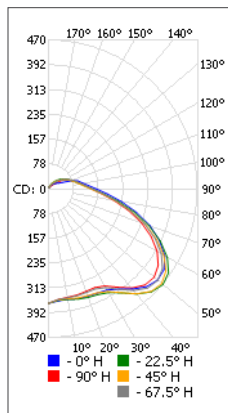
Niveau d'éclairage en pieds-bougies

P.-b. au centre du faisceau		Largeur de faisceau	
1.7'	62.7	21.7'	18.7'
3.3'	16.6	42.1'	36.3'
5.0'	7.25	63.8'	55.1'
6.7'	4.04	85.5'	73.8'
8.3'	2.63	105.9'	91.4'
10.0'	1.81	127.6'	110.1'

■ Faisceau vert. : 162.2°
■ Faisceau hor. : 159.4°

69561 • WJM-PS20A-Q-3C-GY • 21W • 4000 K • 2 500 lm

Courbe polaire d'intensité lumineuse



Sommaire flux lumineux zonal

Zone	Lumens	% du luminaire
0-30	300.3	12
0-40	548.1	21.9
0-60	1 286.5	51.4
60-90	845.2	33.8
70-100	602.4	24.1
90-120	285.5	11.4
0-90	2 131.7	85.2
90-180	369.0	14.8
0-180	2 500.7	100

Niveau d'éclairage en pieds-bougies

P.-b. au centre du faisceau		Largeur de faisceau	
1.7'	125	16.7'	10.3'
3.3'	33.1	32.4'	20.0'
5.0'	14.4	49.1'	30.3'
6.7'	8.02	65.8'	40.6'
8.3'	5.23	81.5'	50.3'
10.0'	3.60	98.2'	60.6'

■ Faisceau vert. : 157.0°
■ Faisceau hor. : 143.5°

¹ Information IES complète disponible sur notre site internet.

Les données sont basées sur des essais réalisés dans un milieu contrôlé et sont représentatives de la performance. La performance actuelle peut varier selon les conditions de fonctionnement. Tout produit est sujet à changement ou discontinuation en tout temps sans préavis. Veuillez contacter votre représentant Stanpro pour confirmer le niveau des stocks au moment de la commande.