

Fiche technique de série

WTD-L

LUMINAIRE DÉCORATIF MURAL EXTÉRIEUR DEL

Cellule photoélectrique intégrée

L'unité WTD-L est un luminaire décoratif mural extérieur DEL. Sa conception moderne fait d'aluminium moulé sous pression en fait une combinaison parfaite entre l'esthétique et la durabilité. Les DEL à haute efficacité permettent de maximiser le flux lumineux tout en minimisant la puissance de consommation. Le WTD-L peut être utilisé dans des environnements commerciaux ou résidentiels. Les applications types incluent l'éclairage général des stationnements, des parcs, passages souterrains, hôtels et entrées principales. Montage mural directement sur une boîte octogonale ou des conduits de surface.

CARACTÉRISTIQUES ET SPÉCIFICATIONS

• Construction

Boîtier

- Boîtier en aluminium moulé sous pression
- Disponible en bronze, noir et blanc

Installation

Montage mural ou des conduits de surface

Lentille

Lentille en polycarbonate

• Électrique

- Cellule photoélectrique incluse: Sélectionner facilement le mode cellule photoélectrique ou le mode interrupteur mural
- Tension d'entrée: 120 V
- DEL de haute qualité à longue durée
- Durée de vie estimée de 50 000 heures

• Conformités

- Convient aux endroits mouillés
- Certifié cULus

SURVOL

Source de lumière	DEL
Watts (W)	14
Flux lumineux (lm)	1 192
Efficacité (lm/W)	85.1
Température de couleur (K)	5 000



5
ans
garantie



envoi
rapide



luminaire
DEL



endroits
mouillés



ENVOI RAPIDE ET TABLEAU DE SPÉCIFICATIONS TECHNIQUES ⌚¹

Numéro de produit	Volts (V)	Watts (W)	Temp. de couleur (K) ²	Flux lumineux (lm) ³	Efficacité (lm/W)	Couleur du boîtier	Facteur de puissance	DHT (%)	BUG	L70 (h) ⁴	TM21 (h) ⁴	LM80 (h) ⁴
WTD-LS1-A/50K/P	120	14	5 000	1 192	85.1	Bronze	0.99	8.40	021	>33 000	50 000	6 000
WTD-LS1-A/50K/P-BK	120	14	5 000	1 192	85.1	Noir	0.99	8.40	021	>33 000	50 000	6 000
WTD-LS1-A/50K/P-WH	120	14	5 000	1 192	85.1	Blanc	0.99	8.40	021	>33 000	50 000	6 000

¹ **ENVOI RAPIDE:** La disponibilité des produits est sujet à changement sans préavis. Veuillez contacter votre représentant Stanpro pour plus d'informations et pour obtenir une liste complète d'inventaire au moment de placer votre commande.

² Température de couleur typique : +/- 5 %.

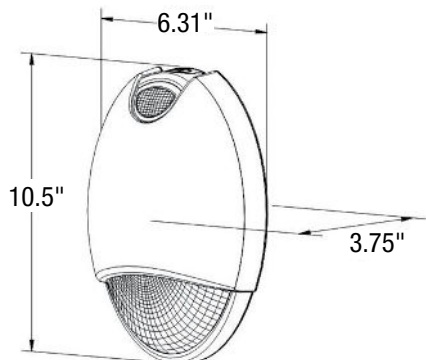
³ Les valeurs de lumen proviennent des essais photométriques. Lumens typiques : +/- 10 %.

⁴ La durée de vie est dérivée du test IESNA LM-80-08 et des projections établies selon les extrapolations du test IESNA TM-21-11.

GUIDE DE COMMANDE

Série	Type de lampe	Sélection DEL (W)	Volts (V)	Temp. de couleur (K)	Options	Couleur du boîtier
WTD	L - DEL	S1 - 14	A - 120	50K - 5 000	P - Cellule photoélectrique 120 V (standard)	Blank - Bronze (standard) BK - Noir WH - Blanc

DIMENSIONS



Les données sont basées sur des essais réalisés dans un milieu contrôlé et sont représentatives de la performance. La performance actuelle peut varier selon les conditions de fonctionnement. Tout produit est sujet à changement ou discontinuation en tout temps sans préavis.