

YDD-L GEN 2

LUMINAIRE SENTINELLE

Le luminaire YDD-L est un luminaire sentinelle écoénergétique pour utilisation à partir du crépuscule jusqu'à l'aube. Il a été conçu pour les granges et les fermes. Il est polyvalent et économise l'énergie, ce qui est bon pour l'environnement. Il utilise des DEL à longue durée pour augmenter son efficacité énergétique. Le luminaire YDD-L est fourni standard avec une cellule photoélectrique, ce qui aidera à procurer davantage d'économie d'énergie. Des supports de montage pour poteau et mur sont inclus ainsi qu'une potence de 21" pour faciliter l'installation. Toutes les unités sont livrées avec 3' de câble d'alimentation pour faciliter la connexion à la boîte de jonction quand l'installation se fait avec la potence de 21".

CARACTÉRISTIQUES ET SPÉCIFICATIONS

• Construction

Boîtier

Boîtier de série robuste en aluminium moulé sous pression recouvert d'une couche de peinture en poudre de polyester grise et d'un enduit anticorrosif et antirouille. Compatible pour montage sur poteau standard. À allumage crépusculaire avec cellule photoélectrique.

Options de montage

Modèle YDD-L de série livré avec bras amovible de 21" pour le montage à un poteau ou mural.

Lentille

La lentille diffuse en polycarbonate dissimule des DEL à haute performance

• Électrique

- Modèle de série muni d'un pilote certifié Ip65 et non gradable 120-277 V, 50-60HZ
- Câble d'alimentation de 3' inclus, facilite le raccordement à la boîte de jonction pour le montage au moyen du bras de poteau de 21"
- Cellule photoélectrique à verrouillage par rotation incluse, 120-277 V
- Gamme des températures de fonctionnement ambiantes : -40°C à 40°C

• Conformités

- Endroits mouillés
- IK07
- Rencontre les normes de NMB-005, 4e édition pour la classe A de produits
- cETLus



OVERVIEW

Source de lumière	DEL
Watts (W)	56
Flux lumineux (lm)	6843 - 7333
Efficacité (lm/W)	123 - 130
Température de couleur (K)	4 000 - 5 000
Poids (lbs)	3.66

5
ans
garantie


envoi
rapide


luminaire
DEL

6
endroits
mouillés


IK07



NMB
005



ENVOI RAPIDE ET TABLEAU DE SPÉCIFICATIONS TECHNIQUES ⌚¹

Code de commande	Description	Watts (W)	Volts (VCA)	Temp. de couleur (K) ²	Flux lumineux (lm) ³	Efficacité (lm/W)	IRC	Vie L70 (h) ⁴	Facteur de puissance	DHT (%)	Équivalent traditionnel (W)	Qté caisse (ext.)
68189	YDD-LS2B-W/4KPT	56	120-277	4 000	6 843	123	82.7	>54 000	0,75-0,98	9	130	4
68190	YDD-LS2B-W/5KPT	56	120-277	5 000	7 333	130	84.6	>54 000	0,75-0,98	9	140	4

¹ ENVOI RAPIDE: La disponibilité des produits est sujet à changement sans préavis. Veuillez contacter votre représentant Stanpro pour plus d'informations et pour obtenir une liste complète d'inventaire au moment de placer votre commande.

² Température de couleur typique : +/- 5 %.

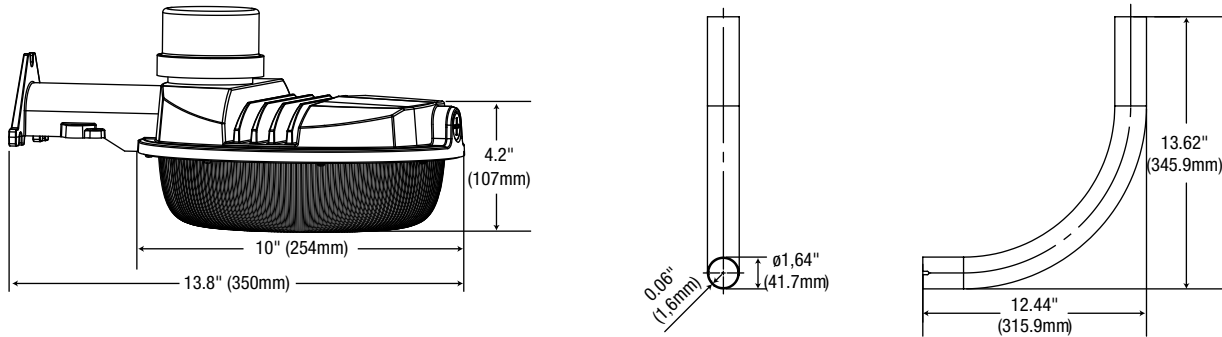
³ Les valeurs de lumen proviennent des essais photométriques. Lumens typiques : +/- 10 %.

⁴ La durée de vie est dérivée du test IESNA LM-80-08 et des projections établies selon les extrapolations du test IESNA TM-21-11.

ACCESSOIRES (commander séparément)

Numéro de produit	Type
PH0009	Couvercle de court-circuit

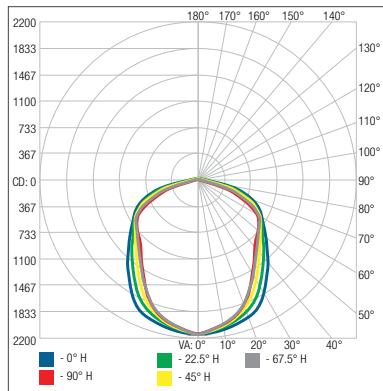
DIMENSIONS



PHOTOMETRIC DATA¹

68189 • YDD-LS2B-W/4KPT • 6 830.5 lm

Courbe polaire d'intensité lumineuse



Sommaire flux lumineux zonal

Zone	Lumens	% du luminaire
0-30	1 654.5	24.2%
0-40	2 646.8	38.7%
0-60	4 654.9	68.1%
60-90	1 843.1	27%
70-100	1 025.5	15%
90-120	214.0	3.1%
0-90	6 498.0	95.1%
90-180	332.5	4.9%
0-180	6 830.5	100%

Niveau d'éclairage en pieds-bougies

P.-b. au centre du faisceau	Largeur de faisceau
17.0'	7.39 p.-b. / 55.2' / 46.5'
34.0'	1.85 p.-b. / 110.3' / 93.0'
51.0'	0.82 p.-b. / 165.5' / 139.5'
68.0'	0.46 p.-b. / 220.6' / 186.0'
85.0'	0.30 p.-b. / 275.8' / 232.5'
102.0'	0.21 p.-b. / 330.9' / 279.0'

■ Ouv. de faisceau pour le faisceau vert.: 116.7°
■ Ouv. de faisceau pour le faisceau hor.: 107.7°

¹ Information IES complète disponible sur notre site internet.

Les données sont basées sur des essais réalisés dans un milieu contrôlé et sont représentatives de la performance relative du ballast. La performance actuelle peut varier selon les conditions de fonctionnement. Tout produit est sujet à changement ou discontinuation en tout temps sans préavis.