



WARNING
ELECTRICAL SHOCK HAZARD

AVERTISSEMENT
RISQUE D'ÉLECTROCUTION

READ and UNDERSTAND these instructions before installing the luminaire.

LISEZ cette notice et assurez-vous de la **COMPRENDRE** avant de monter le luminaire.

EN

Disconnect the Electrical supply power at the services panel (fuse or circuit breaker box). Failure to do so could result in serious injury. Only qualified electricians should install this luminaire and the installation **MUST** conform to the Canadian Electrical Code Part I, NEC and any local codes and ordinances. Make sure you have the proper tools and materials to complete the installation before attempting to install the luminaire.

CAUTION

- Risk of fire or electric shock. LED DOWNLIGHT installation requires knowledge of luminaires electrical systems. If not qualified, do not attempt installation. Contact a qualified electrician.
- Install this kit only in the luminaires that have the construction features and dimensions.
- Installation should be performed only by a qualified electrician in accordance with the Canadian Electrical standards and relevant local codes.
- Do not make or alter any open holes in an enclosure of wiring or electrical components during kit installation. The downlight is intended for mounting in an indoor application only. Suitable for damp or wet locations (see product etch for validation).
- Suitable for IC installation.
- CAN ICES-005 (B) - This lighting equipment complies with Canadian standard ICES-005 for use in residential applications.

TOOLS REQUIRED:

Saw, measuring tape, electrical wiring (use type and gauge suitable for application to connect the downlights)

THIS FIXTURE INCLUDES:

One LED downlight and one driver box (fig. 1-2)

INSTALLATION INSTRUCTIONS (FIG. 3)

1. Turn power off from the electrical panel before starting installation.
2. Locate a suitable position to place the downlight and open a hole in accordance to the cut- hole dimensions: Hole Cut Size - Round 3":Ø 3 5/8" (90 mm)
3. Run the electrical wire from the switch (power supply) through the mounting hole – use NMD90 Romex or BX Cable.
4. Open the driver box and remove the appropriate knockouts.
5. Insert the electrical supply cable through the knockout and fasten with a wire cap.
6. Using quick connects - connect green ground wire of cable to green-yellow wire on box. Connect white wire of cable to white wire of box. Connect black wire of cable to black wire of box (Fig. 3.1).
7. Place all wiring and connections back in to the driver box and close the cover.
8. Insert driver box through the mounting hole and secure to ceiling joist. (Fig. 3.2).
9. Bend back the two torsion springs and fit the fixture in the hole in ceiling. Slowly release unit up to the ceiling and the springs will hold fixture in place. (Fig. 3.3).
10. Once assembly is complete, switch on power to confirm the downlight is working properly.

Cable to fixture
Câble sur le montage

FR

Couper l' alimentation du courant électrique au panneau de service (boîte de fusibles ou disjoncteurs) , sans quoi il pourrait en résulter des blessures sérieuses. Seuls des électriciens qualifiés devraient installer ce luminaire et l'installation **DOIT** être conforme au Code canadien de l'électricité, Première partie, NEC ainsi qu'aux codes et règlements locaux. Assurez-vous d'avoir les outils et le matériel nécessaires à l'installation avant d'essayer d'installer le luminaire.

MISE EN GARDE

- L'installation de plafonniers encastrés exige une connaissance des systèmes électriques. Si vous n'êtes pas qualifié, ne pas essayer d'en faire l'installation. Contacter un électricien qualifié.
- Installer ce plafonnier uniquement dans les endroits qui ont les caractéristiques et les dimensions indiquées dans le guide d'installation.
- L'installation doit être faite seulement par un électricien qualifié conformément aux normes canadiennes de l'électricité et tous les codes régionaux pertinents.
- Ne pas percer de trous ou modifier les trous existants dans le boîtier lors de l'installation. Le plafonnier encastré DEL est conçu pour une installation à l'intérieur uniquement. Convient aux emplacements humides ou mouillés (se fier à l'étiquette du produit afin de vérifier.).
- Convient aux luminaires de type IC.
- NMB-005 (B) - Ce matériel d'éclairage est conforme à la norme canadienne NMB-005 pour utilisation dans des applications résidentielles.

OUTILS REQUIS:

Scie, ruban à mesurer, câblage électrique (utiliser le type et la jauge appropriés pour une application pour des plafonniers encastrés)

CET APPAREIL INCLUS:

Un plafonnier DEL et un boîtier électrique (fig. 1-2)

GUIDE D'INSTALLATION (FIG. 3)

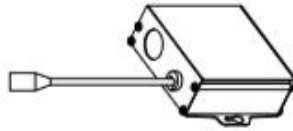
1. Coupez l'alimentation électrique à partir du panneau électrique avant de commencer l'installation.
2. Repérez un endroit approprié pour installer le plafonnier et faire un trou conformément aux dimensions : Trou de montage - Rond 3":Ø 3 5/8" (90 mm)
3. Faites passer le fil électrique de l'interrupteur (alimentation) à travers le trou de montage - utiliser un câble NMD90 Romex ou BX.
4. Ouvrez le couvercle de la boîte de raccordement.
5. Insérez le câble d'alimentation électrique par le trou et le fixer avec un connecteur de câble (vendu séparément).
6. À l'aide des connecteurs rapides, connectez fil de terre vert du câble au fil vert-jaune sur la boîte. Connectez le fil blanc du câble au fil blanc de la boîte. Connectez le fil noir du câble au fil noir de la boîte (Fig. 3.1).
7. Placez le câblage et les connexions dans la boîte et fermez le couvercle.
8. Insérez la boîte de raccordement à travers le trou de montage et sécurisez sur les solives du plafond à l'aide de vis à bois (Fig. 3.2).
9. Appuyez sur les ressorts situés sur les côtés du plafonnier et en l'orientant vers le haut l'insérez dans le trou de montage. Les ressorts permettront un ajustement du plafonnier au ras du plafond (Fig. 3.3).
10. Une fois l'assemblage terminé, remettre l'alimentation électrique en fonction pour confirmer que le plafonnier fonctionne correctement.

1 REFERENCE MODEL / MODÈLE DE RÉFÉRENCE

LED downlight / Plafonnier DEL



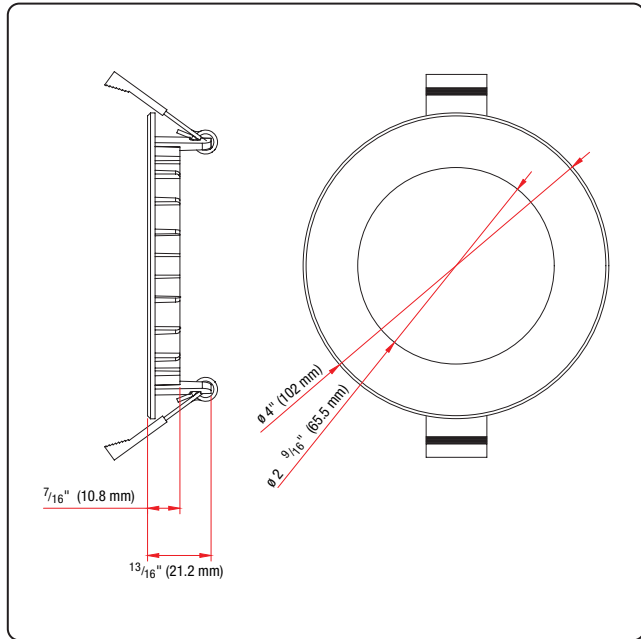
Driver / Boîtier électrique



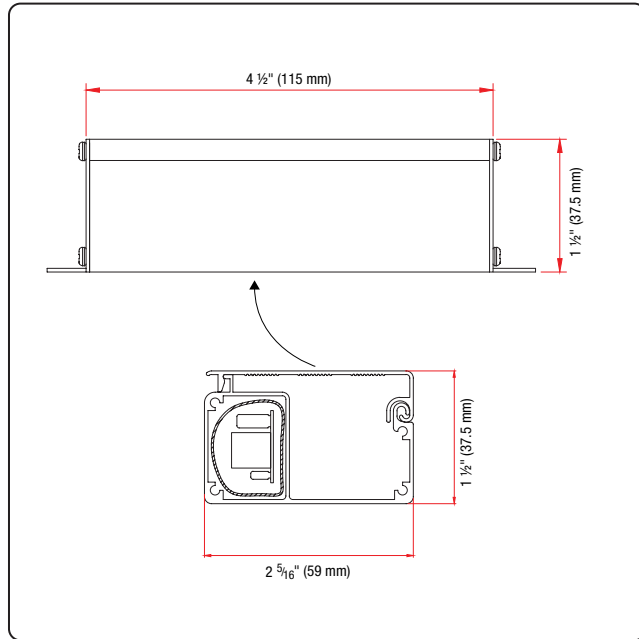
Hole Cut Size - Round 3": $\varnothing 3 \frac{3}{8}$ " (90 mm)
 Trou de montage - Rond 3": $\varnothing 3 \frac{3}{8}$ " (90 mm)

2 MEASUREMENT / MESURES

LED downlight / Plafonnier DEL



Driver / Boîtier électrique



3 INSTALLATION INSTRUCTIONS / GUIDE D'INSTALLATION

Figure 3.1

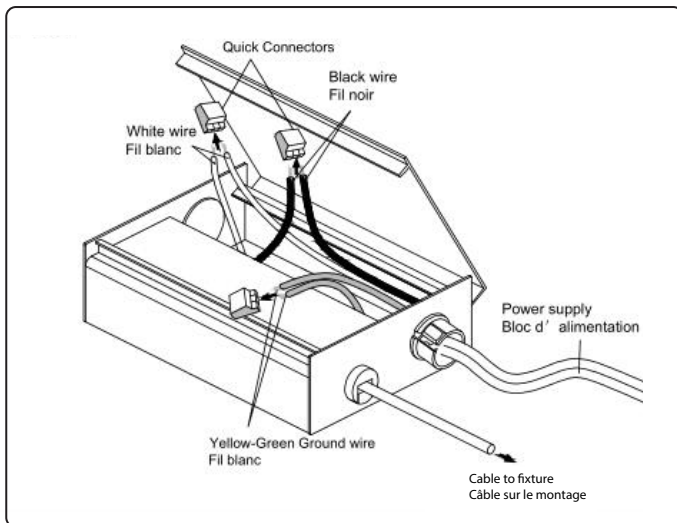


Figure 3.2

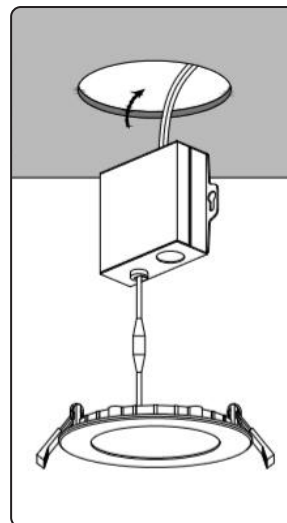


Figure 3.3

