



WARNING
ELECTRICAL SHOCK HAZARD

AVERTISSEMENT
RISQUE D'ÉLECTROCUTION

READ and UNDERSTAND these instructions before installing the luminaire.

LISEZ cette notice et assurez-vous de la COMPRENDRE avant de monter le luminaire.

EN

Disconnect the Electrical supply power at the services panel (fuse or circuit breaker box). Consult a qualified electrician to ensure correct Branch circuit conductor and the installation MUST conform to the Canadian Electrical Code Part I, NEC and any local codes and ordinances. Make sure you have the proper tools and materials to complete the installation before attempting to install the luminaire.

FR

Couper l'alimentation du courant électrique au panneau de service (boîte de fusible ou disjoncteur). Seuls des électriciens qualifiés devraient installer ce luminaire et l'installation doit être conforme au Code Canadien de l'Électricité Première Partie, NEC ainsi qu'aux codes et règlements locaux. Assurez-vous d'avoir les outils et le matériel nécessaires à l'installation avant d'essayer d'installer le luminaire.

YOKE MOUNT (Fig. 1)

1. Install the yoke on the wall by using the appropriate expandable bolts kit (not provided) as shown in Fig. 1 step "a".
2. Install the luminaire on the yoke by using the provided mounting kit (two (2) screws, two (2) split lock washers and two washers) as shown in Fig. 1 step "b".
3. Make the electrical wiring between the external power source and the luminaire cables by using a certificated outdoor waterproof electrical cable connector as shown in Fig. 1 step "c" (see ELECTRICAL WIRING paragraph on page 2).
4. Adjust the position of the luminaire by using the appropriate Allen Key as shown in Fig. 1, step "d".
5. Turn on the luminaire.

SWIVEL MOUNT (Fig. 2)

1. Open the swivel head by using a Metric Allen Key (No 14) as shown in Fig. 2 step "a".
2. Pass the luminaire power cable through the swivel access holes (Fig. 2, step "b") and close it after by using the Allen Key.
3. Install the luminaire on the swivel head by using the provided mounting kit (four (4) screws and four (4) split lock washers) as shown in Fig. 2, step "c".
4. Make the electrical wiring between the external power source cable and the luminaire cable by using the wire nuts (see ELECTRICAL WIRING paragraph on page 2).
5. Install the swivel head on a non included round pole (diam. 2 1/2 in) as shown in Fig. 2, step "e" and tighten the four (4) mounting screws (Fig. 1, step "f").
6. Adjust the position of the luminaire by using a Metric Allen Key (No 14) as shown in Fig. 1, step "g".
7. Turn on the luminaire.

ADJUSTABLE WALL MOUNT (Fig. 3)

1. Loosen the two (2) side security screws (Fig. 3, step "a") and remove the swivel head from the wall mount bracket (Fig. 3, step "b").
2. Open the access door of the swivel head by unscrewing the three (3) screws (Fig. 3, step "c").
3. Open the swivel head by using a Metric Allen Key (No 14) as shown in Fig. 3 step "d". Pass the luminaire power cable through the swivel head access holes (Fig. 2, step "e") and close it after by using the Allen Key.
4. Install the wall mount bracket on the wall by using the non-provided kit as shown in Fig. 3, step "g". Be sure to pass the power cable through the appropriate holes before (Fig. 3, step "f").
5. Install the luminaire on the swivel head by using the provided mounting kit (four (4) screws and four (4) split lock washers) as shown in Fig. 3, step "h".
6. Install the swivel head on the wall by sliding it on the wall mount bracket (Fig. 3, step "i").
7. Secure the swivel head on the wall mount bracket by tightening the two (2) side security screws (Fig. 3, step "j").
8. Make the electrical wiring between the external power source and the luminaire cables by using a certificated outdoor waterproof electrical cable connector (Fig. 3 step "k", see ELECTRICAL WIRING paragraph on page 2).
9. Push carefully the electrical cable with the connector inside the swivel head and close the access door by tightening the three (3) screws (Fig. 3, step "m").
10. Adjust the position of the luminaire by using the Metric Allen Key (no. 14) as shown in Fig. 3, step "n".
11. Turn on the luminaire.

ROUND OR SQUARE POLE MOUNT (Fig. 4)

1. Remove the access door of the pole mount bracket by pressing the latch and pull it (Fig. 4, step "a").
2. Unscrew the security screw (Fig. 4, step "b") and remove the pole mount bracket by sliding it out (Fig. 4, step "c").
3. Drill the appropriate openings on the pole (Fig. 4, step "e").
4. Install the pole mount bracket on the square or round pole by using the provided mounting kit (two (2) screws, two (2) split lock washers, one washer, one gasket, one mounting plate) as shown in Fig. 4, step "f".
- NOTE:** If the pole is round, remove the square pole stamped adapters first (Fig. 4, step "d").
5. Pass the power cable through the luminaire arm adapter opening (Fig. 4, step "g").
6. Install the luminaire on the luminaire arm adapter by using the provided mounting kit (two (2) screws and four (4) split lock washers) as shown in Fig. 4, step "h". Secure the luminaire on the pole by tightening the security screw (Fig. 4, step "k").
7. Pass the power cable through the pole mount bracket, gasket and pole openings (Fig. 4, step "i").
8. Make the electrical wiring between the external power source and the luminaire cables by using the wires nuts (not provided) as shown in Fig. 4, step "m", (see ELECTRICAL WIRING paragraph on page 2).
9. Close the upper end of the pole or the access door of the pole (depending of the chosen installation design) as shown in Fig. 4, step "n".
10. Close the pole mount bracket access door by aligning it on the opening and using the latch as shown in Fig. 4, step "p".
11. Turn on the luminaire.

MONTAGE AVEC ÉTRIER (Fig. 1)

1. Installez l'étrier sur le mur en utilisant le kit de boulons expansibles approprié (non fourni), comme illustré sur la Fig. 1 étape "a".
2. Installez le luminaire sur l'étrier en utilisant le kit de montage fourni (deux (2) vis, deux (2) rondelles fendues, deux (2) rondelles) comme montré sur la Fig. 1 étape "b".
3. Raccordez le câblage électrique entre la source d'alimentation externe et le luminaire en utilisant un connecteur étanche de câble électrique à l'extérieur certifié (Fig. 1 étape "c", voir le paragraphe correspondant au BRANCHEMENT ÉLECTRIQUE sur la page 2).
4. Ajustez la position du luminaire en utilisant une clé Allen appropriée comme indiqué sur la Fig. 1, étape "d".
5. Allumez le luminaire.

MONTAGE PIVOTANT (Fig. 2)

1. Ouvrez la tête pivotante en utilisant une clé Allen métrique (no 14) comme montré sur la Fig. 2, étape "a".
2. Passez le câble d'alimentation du luminaire à travers les trous d'accès de la tête pivotante (Fig. 2, étape "b") et fermez-la ensuite en utilisant la clé Allen.
3. Installez le luminaire sur la tête pivotante en utilisant le kit de montage fourni (quatre (4) vis et quatre (4) rondelles fendues comme montré sur la Fig. 2, étape "c").
4. Raccordez le câblage électrique entre le câble de la source d'alimentation externe et le câble du luminaire en utilisant les capuchons de connexion (voir le paragraphe correspondant au BRANCHEMENT ÉLECTRIQUE sur la page 2).
5. Installez la tête pivotante sur un poteau rond non inclus (diam. 2 1/2 po) comme indiqué sur la Fig. 2, étape "e" et serrez les quatre (4) vis de montage (Fig. 1, étape "f").
6. Ajustez la position du luminaire en utilisant une clé Allen métrique (no 14) comme indiqué sur la Fig. 2, étape "g".
7. Allumez le luminaire.

MONTAGE MURAL AJUSTABLE (Fig. 3)

1. Desserrez les vis de sécurité latéraux (Fig. 3, étape "a") et retirez la tête pivotante du support de fixation murale (Fig. 3, étape "b").
2. Ouvrez la porte d'accès de la tête pivotante en dévissant les trois (3) vis (Fig. 3, étape "c").
3. Ouvrez la tête pivotante à l'aide d'une clé Allen métrique (no 14), comme montré à la Fig. 3 étape "d". Passez le câble d'alimentation du luminaire à travers les trous d'accès de la tête pivotante (Fig. 2, étape "e"), puis fermez-la à l'aide de la clé Allen.
4. Installez le support de fixation murale sur le mur en utilisant le kit de montage non fourni comme montré sur la Fig. 3, étape "g". Assurez-vous de faire passer le câble d'alimentation par les trous appropriés avant (Fig. 3, étape "f").
5. Installez le luminaire sur la tête pivotante à l'aide du kit de montage fourni (quatre (4) vis et quatre (4) rondelles fendues comme montré sur la Fig. 3, étape "h").
6. Installez la tête pivotante sur le mur en le glissant sur le support de fixation murale (Fig. 3, étape "i").
7. Fixez la tête pivotante sur le support de fixation murale en serrant les deux (2) vis de sécurité latéraux (Fig. 3, étape "j").
8. Raccordez le câblage électrique entre la source d'alimentation externe et les câbles du luminaire à l'aide d'un connecteur étanche de câble électrique certifié (Fig. 3 étape "k", voir le paragraphe correspondant au BRANCHEMENT ÉLECTRIQUE sur la page 2).
9. Poussez soigneusement le câble électrique avec le connecteur à l'intérieur de la tête pivotante et fermez la porte d'accès en serrant les trois (3) vis (Fig. 3, étape "m").
10. Ajustez la position du luminaire à l'aide de la clé Allen métrique (no 14), comme illustré sur la Fig. 3, étape "n".
11. Allumez le luminaire.

MONTAGE SUR UN POTEAU ROND OU CARRÉ (Fig. 4)

1. Enlevez la porte d'accès du support de fixation sur le poteau en appuyant sur le verrou et en la tirant (Fig. 4, étape "a").
2. Dévissez la vis de sécurité (Fig. 4, étape "b") et retirez le support de fixation sur poteau en le faisant glisser (Fig. 4, étape "c").
3. Percez les ouvertures appropriées sur le poteau (Fig. 4, étape "e").
4. Installez le support de montage sur le poteau carré ou rond à l'aide du kit de montage fourni (deux (2) vis, deux (2) rondelles fendues, une rondelle, un joint d'étanchéité et une plaque de montage) comme indiqué sur la Fig. 4, étape "f".
- NOTE :** Si le poteau utilisé est rond, retirez d'abord les adaptateurs estampés pour le poteau carré comme (Fig. 4, étape "d").
5. Passez le câble d'alimentation à travers l'ouverture de bras adaptateur de luminaire (Fig. 4, étape "g").
6. Installez le luminaire sur le bras adaptateur du luminaire en utilisant le kit de montage fourni (quatre (4) vis et quatre (4) rondelles fendues), comme indiqué sur la Fig. 4, étape "h". Fixez le luminaire sur le poteau en serrant la vis de sécurité (Fig. 4, étape "k").
7. Passez le câble d'alimentation à travers les ouvertures du support de fixation sur le poteau, joint d'étanchéité et poteau (Fig. 4, étape "i").
8. Effectuez le câblage électrique entre la source d'alimentation externe et les câbles du luminaire en utilisant les capuchons de connexion (non fournis), comme illustré à la Fig. 4, étape "m" (voir le paragraphe correspondant au BRANCHEMENT ÉLECTRIQUE sur la page 2).
9. Fermez l'extrémité supérieure du poteau ou la porte d'accès du poteau (selon le design d'installation choisi), comme indiqué à la Fig. 4, étape "n".
10. Fermez la porte d'accès du support de fixation sur poteau en l'alignant sur l'ouverture et en utilisant le verrou tel qu'illustré sur la Fig. 4, étape "p".
11. Allumez le luminaire.

Installation Instructions / Notice de montage

ELECTRICAL WIRING WITH WIRING NUTS

Observe the polarities of the GROUND wire (green), connected to the supplier grounding conductor (green), the Line wire (black) connected to the PHASE conductor (black) and the Neutral wire (white) connected to the NEUTRAL conductor (white).

ELECTRICAL WIRING WITH OUTDOOR WATERPROOF CONNECTOR

Observe the polarities for both cables to be connected (power and luminaire wires) as follows:
 Phase Wire (Black) - Phase terminal
 Neutral Wire (White) - Neutral terminal
 Ground Wire (Green) - Ground terminal

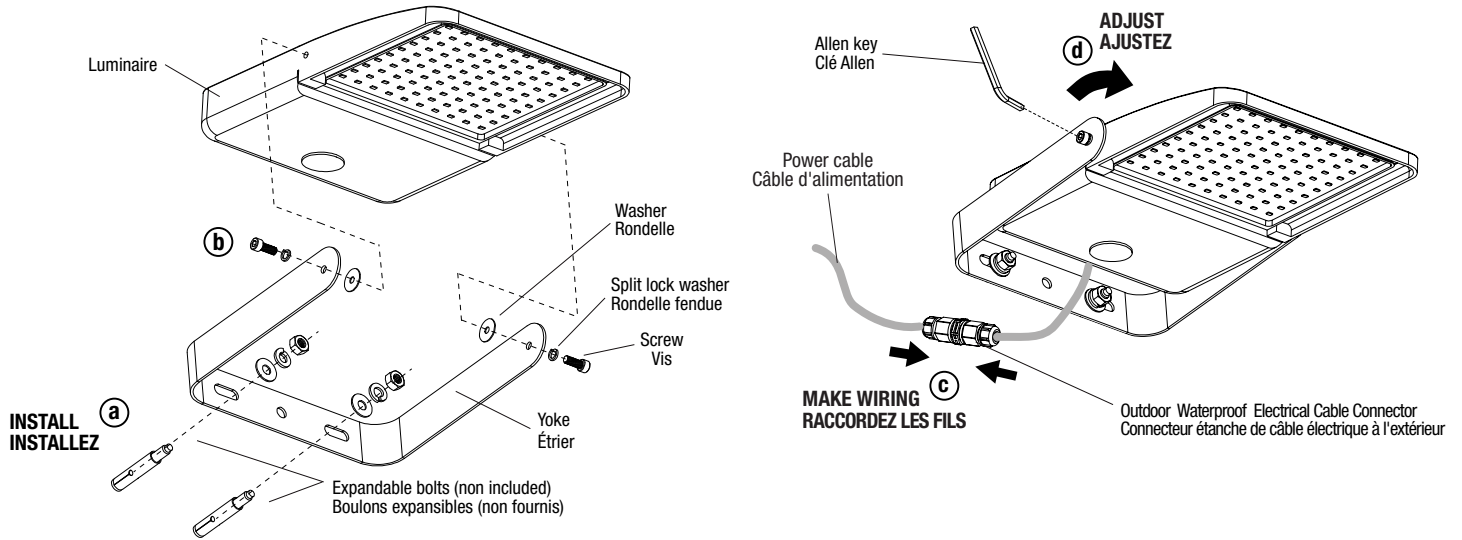
BRANCHEMENT ÉLECTRIQUE AVEC DE CAPUCHONS DE CONNEXION

Respecter les polarités, soit le fil de mise à terre (vert) connecté au fil de mise à terre (vert) du fournisseur, le fil actif (noir) pour le conducteur de PHASE (noir) et le fil neutre (blanc) pour le conducteur NEUTRE (blanc).

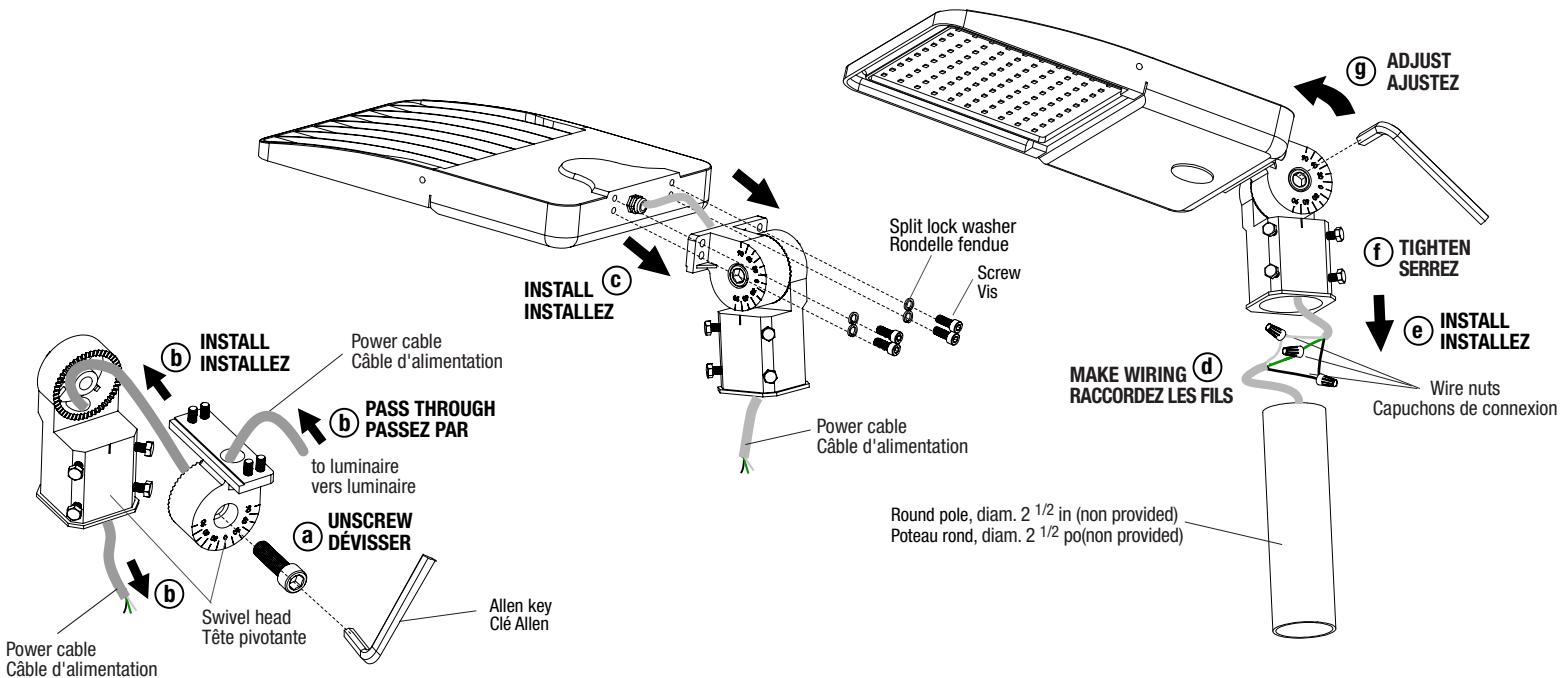
BRANCHEMENT ÉLECTRIQUE AVEC CONNECTEUR ÉTANCHE À L'EXTÉRIEUR

Observez les polarités pour les deux câbles à connecter (fils d'alimentation et du luminaire) comme suit:
 Fil de phase (noir) - borne de phase
 Fil neutre (blanc) - borne neutre
 Fil de mise à la terre (vert) - borne de mise à la terre

1 YOKE MOUNT/ MONTAGE AVEC ÉTRIER

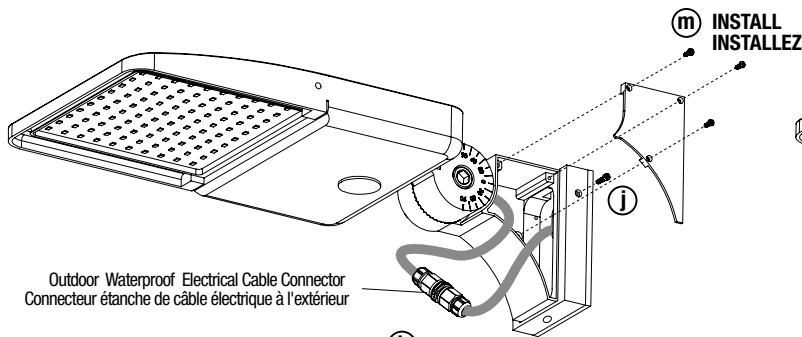
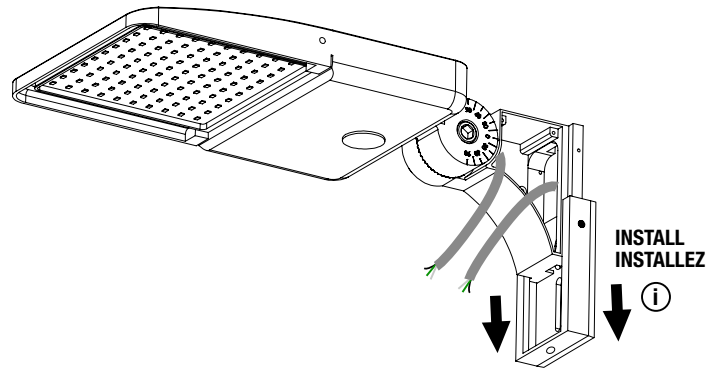
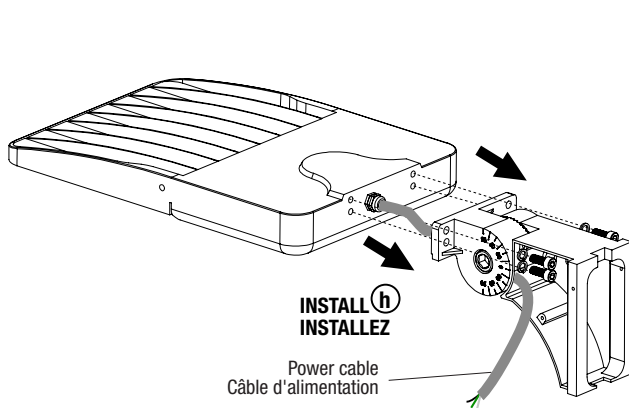
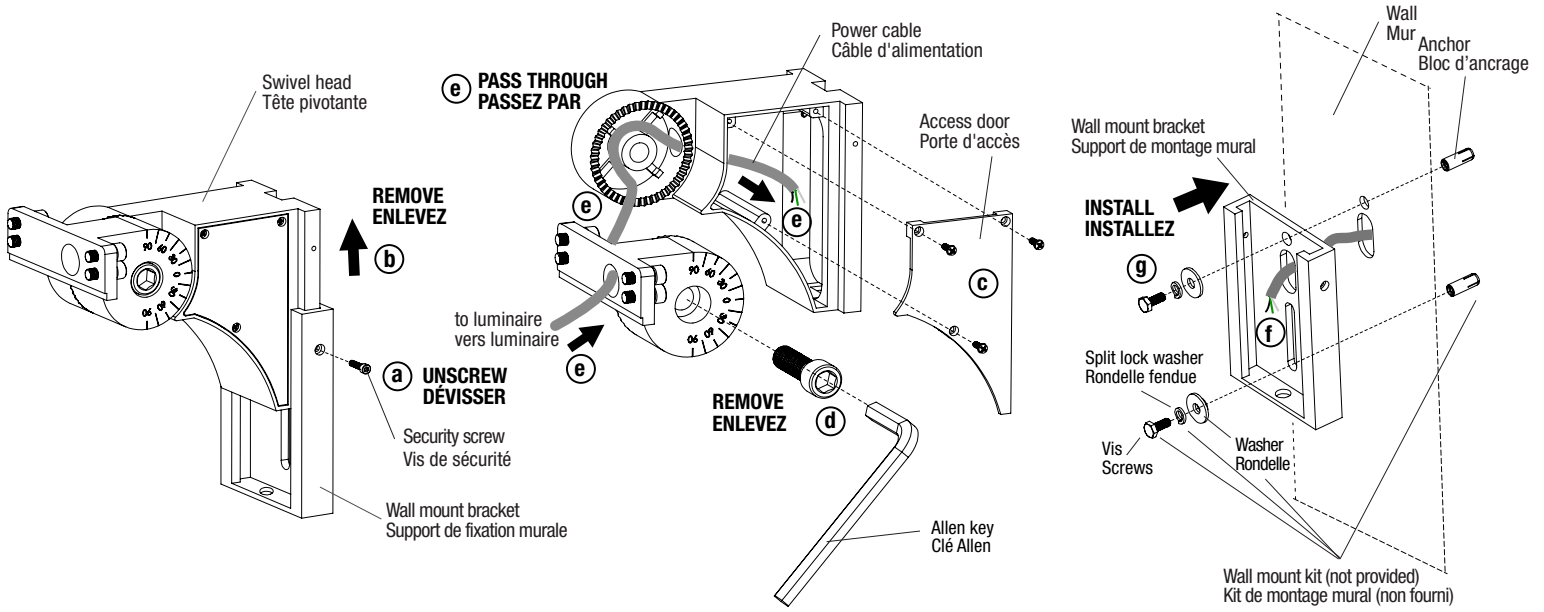


2 SWIVEL MOUNT/ MONTAGE PIVOTANT

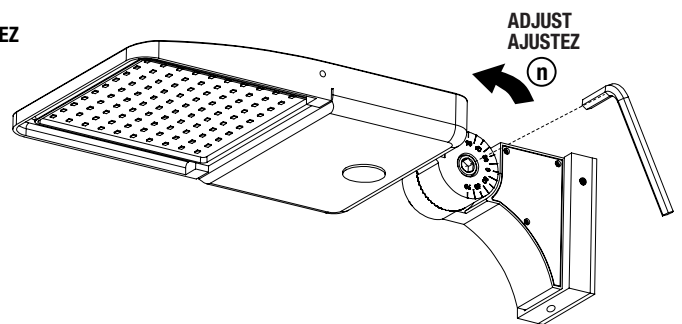


Installation Instructions / Notice de montage

3 ADJUSTABLE WALL MOUNT / MONTAGE MURAL AJUSTABLE



(k) MAKE WIRING RACCORDEZ LES FILS



Installation Instructions / Notice de montage

4 ROUND OR SQUARE POLE MOUNT / MONTAGE SUR UN POTEAU ROND OU CARRÉ

