



**WARNING**  
ELECTRICAL SHOCK HAZARD

**AVERTISSEMENT**  
RISQUE D'ÉLECTROCUTION

**READ and UNDERSTAND these instructions before installing the luminaire.**

**LISEZ cette notice et assurez-vous de la COMPRENDRE avant de monter le luminaire.**

EN

1. All electrical connections must be in accordance with local codes, ordinances, and the Canadian National Electrical Code.
2. Installation and servicing of this equipment should be performed by qualified service personnel.
3. For Indoor use only.
4. Do not install near gas or electric heaters.
5. The equipment should be mounted in locations and at heights where unauthorized personnel will not readily subject it to tampering.
6. Any change or modifications not expressly approved by the party responsible for compliance could void the authority to operate the equipment.
7. Do not use this equipment for other than its intended purpose.
8. Use caution when servicing batteries. Battery acid can cause burns to the skin and eyes. If the acid is spilled on the skin or in the eyes, flush the acid with fresh water and contact a physician immediately.

#### STORAGE

WHILE IN STORAGE, BATTERIES MUST BE CHARGED FOR 24 HOURS EVERY 6 MONTHS.

If it is necessary to store the unit, be sure to place it in a clean dry area. For extended storage, the batteries must be charged for 24 hours every 6 months. Failure to do so will result in weak or bad batteries which WILL NOT be covered under the warranty. Charging is accomplished by installing the batteries, turning the unit on and allowing it to run.

FR

1. Toutes les connexions électriques doivent être conformes aux codes locaux, les ordonnances et le code électrique canadien.
2. L'installation et l'entretien de cet équipement devrait être effectué par du personnel qualifié.
3. Pour utilisation intérieure seulement.
4. Ne jamais installer près d'une chauffe-eau électrique ou à gaz.
5. L'équipement devrait être installé dans des emplacements et à des hauteurs où du personnel non-automatisé ne pourra pas y apporter des modifications.
6. Tout changement ou toute modification, qui n'a pas été expressément approuvée par l'entité responsable de la conformité de cette unité aux standards applicables, pourrait résulter en l'annulation de la certification permettant l'utilisation de cette unité.
7. Ne jamais utiliser l'équipement pour une autre fin que celle qui lui était destinée.
8. Soyez d'une extrême prudence lors de l'entretien de batteries. L'acide de la batterie peut causer des brûlures à la peau et aux yeux. Si l'acide entre en contact avec la peau ou les yeux, rincer à l'eau froide et contacter immédiatement un médecin.

#### ENTREPOSAGE

PENDANT L'ENTREPOSAGE, LES BATTERIES DOIVENT ÊTRE CHARGÉES PENDANT 24 HEURES TOUTS LES 6 MOIS.

S'il est nécessaire d'entreposer l'appareil, assurez-vous de le placer dans un endroit propre et sec. Pour un entreposage prolongé, les batteries doivent être chargées pendant 24 heures tous les 6 mois. Si vous ne le faites pas, vous obtiendrez des batteries faibles ou défectueuses qui ne seront PAS couvertes par la garantie. La charge s'effectue en installant les batteries, en allumant l'appareil et en le laissant fonctionner.

#### INSTALLATION

1. Extend an un-switched 24 hour AC supply of rated voltage to an approved receptacle (not supplied) or a junction box (not supplied) installed in accordance with all applicable codes and standards. Leave a minimum of 8 inches of slack of the wire. This circuit should NOT be energized/live at this time.

2. Open the unit by unscrewing the cover screws on the sides of the unit. The front cover can then be removed.

**3-A. For wall mounting** the unit is supplied with universal spider knockouts and keyhole slots stamped into the back of the cabinet. Knock out the appropriate hole if using a junction box and bring the wires through the hole into the cabinet (Fig. 4).

Mount the unit securely into place. Do not rely on the electrical box as the only support for the unit. Knock out the cabinet mounting holes and install the unit on the junction box and on the wall using appropriate screws and anchors (not supplied). An optional mounting shelf is also available (Please consult supplier for details).

**3-B. For pendant mounting version\*** use the conduit stem mount adapter (Fig. 5).

\*Pendant version offered as an option for some unit only.

4. Make the proper wiring connections between the AC supply and the unit's transformer: RED - Line 347 Volts or ORANGE - Line 277 Volts; BLACK - Line 120 Volts; WHITE - Neutral. BROWN is provided instead of RED for special voltages (Fig.3).

**Insulate the unused wire!** Connect the ground to the supplied green ground wire in accordance with local codes. Reassemble all wire connections and connectors.

**CAUTION!** - Failure to insulate unused wires may result in a shock hazard or unsafe condition as well as equipment failure.

5. Install the batteries into the cabinet and complete the appropriate battery connections (Fig.1 to 3).

6. Secure all the internal wires.

7. Replace the cover and secure the cover with screws.

8. Turn on the AC line voltage supply.

9. If the unit is supplied with a line cord, connect the line cord plug into the appropriate receptacle previously installed.

10. If the unit is complete with lamp heads, position each lamp head to provide the best lighting distribution by loosening the head set screws. Tighten set screws to lock position.

#### OPERATION

**NOTE:** For AUTOTEST instructions see the existing brochure on the WEBSITE.

1. To Test, depress the TEST Switch. The charge indicator will go out and the DC lamps will come on.

2. Release the TEST Switch. The DC lamps will be extinguished, and the charge indicator will come on.

3. A bright charge LED indicator light indicates a high charge rate. After the battery has reached full charge, the indicator light will go out. Under normal operation the high charge indicator will turn on and off intermittently while the unit is in standby mode (regular AC is present) since the charge rate will vary in order to maintain an optimal battery performance.

#### MAINTENANCE

1. The Code requires that the equipment be tested every 30 days for 30 seconds, and that written records be maintained for all test results and repairs (see Maintenance table at the end of page 2). Further, the equipment is to be tested once a year for the required duration as per Code. The battery is to be replaced or the equipment to be repaired whenever the equipment fails to operate as intended during the duration test. The manufacturer strongly recommends compliance with all Code requirements.

2. Clean lenses on a regular basis to provide maximum light distribution in case of an emergency. **NOTE:** The servicing of any parts should be performed by qualified service personnel only. The use of replacement parts not furnished by the manufacturer, may cause equipment failure and will void the warranty.

#### MONTAGE

##### Montage avec un cordon d'alimentation

1. Amener une alimentation électrique sans interrupteur de 24 heures sur 24 pour la tension désirée près d'une prise de courant (non incluse) ou une boîte de jonction (non incluse) approuvée et installée conformément aux codes et normes applicables. Ce circuit ne doit PAS être sous tension à ce moment-ci.

2. Ouvrir le cabinet en dévissant les deux vis du couvercle situées sur les côtés de l'unité. Le devant de l'unité peut alors être retiré.

**3-A. Pour le montage sur le mur** l'unité offre des débouchures de distribution universelles et des fentes en trou de serrure estampées au dos du cabinet. Défoncer le trou approprié si vous utilisez une boîte de jonction et faire traverser les fils électriques dans le cabinet en passant par le trou (Fig. 4).

Installer l'unité à sa place de façon sécuritaire. Ne pas compter sur la boîte de jonction pour supporter l'unité. Défoncer les trous de montage et installer l'unité sur la boîte de jonction et sur le mur en utilisant les vis et les blocs d'ancrage appropriés. Une étagère de montage en option est également disponible (Veuillez contacter le fournisseur pour plus de détails).

**3-B. Pour la version de montage avec conduit\*** utiliser le connecteur de conduit rigide (Fig. 5). \*La version de montage avec conduit est offerte pour certaines unités seulement.

4. Effectuer les branchements appropriés entre la tension c.a. et le transformateur de l'unité : ROUGE - ligne de 347 volts ou ORANGE - ligne de 277 volts, NOIR - ligne de 120 volts; BLANC - neutre. Le BRUN est quelquefois offert plutôt que le ROUGE pour des tensions spéciales (Fig.3).

**Isoler le fil non utilisé!** Brancher la mise à la terre au fil vert de mise à la terre selon les codes locaux. Réassembler toutes les connexions et connecteurs de fils.

**MISE EN GARDE!** Négliger d'isoler les fils non utilisés peut causer des chocs électriques ou des conditions non sécuritaires ainsi qu'une panne de l'équipement.

5. Installer les batteries dans le cabinet et compléter les connexions de batterie appropriées (Fig.1 à 3).

6. Attacher tous les fils internes.

7. Replacer le couvercle et l'attacher au moyen des vis.

8. Mettre sous tension l'alimentation c.a.

9. Si l'unité est livrée avec un cordon d'alimentation, raccorder la fiche du cordon d'alimentation à la prise de courant appropriée installée précédemment.

10. Si l'unité est munie de phares, desserrer les vis de blocage et orienter chaque phare pour obtenir un éclairage de sécurité aux endroits et avec la répartition de l'intensité lumineuse désirés. Resserrer les vis de blocage pour verrouiller l'orientation.

#### FONCTIONNEMENT

**NOTE:** Pour les instructions AUTOTEST voir la brochure existante sur le site WEB.

1. Pour effectuer un test, appuyer sur l'interrupteur TEST. La lampe témoin de charge s'éteindra et les phares s'allumeront.

2. Relâcher l'interrupteur TEST. Les phares s'éteindront et la lampe témoin de charge s'allumera.

3. Une lampe témoin de charge à DEL brillante indique un taux de charge élevé. Une fois la batterie entièrement chargée, la lampe témoin s'éteindra. En fonctionnement normal, la lampe témoin s'allumera et s'éteindra de façon intermittente pendant que l'unité est en mode réserve (le c.a. régulier est présent) puisque le taux de charge variera pour maintenir une performance de batterie optimale.

#### ENTRETIEN

1. Le code requiert que l'équipement soit vérifié tous les 30 jours pendant 30 secondes et que des rapports écrits sur les résultats de tests et de réparations soient gardés (voir le tableau de l'entretien à la fin de la page 2). De plus, l'équipement doit être vérifié une fois par année pendant la durée recommandée par le code. La batterie doit être remplacée ou l'équipement réparé aussitôt que l'équipement ne répond pas adéquatement lors d'un test de durée. Le fabricant recommande fortement de se soumettre aux exigences du code.

2. Nettoyer les lentilles sur une base régulière afin de profiter d'une répartition de l'intensité lumineuse optimale lors d'une panne de courant.

**NOTE:** L'entretien de toutes les pièces doit être effectué seulement par du personnel qualifié. L'utilisation de pièces de remplacement non fournies par le fabricant peut causer une panne de l'équipement et entraîner l'annulation de la garantie.

# Installation Instructions / Notice de montage

## TROUBLESHOOTING HINTS

### EMERGENCY LAMPS DO NOT COME ON

Pilot Light is out before test...

1. Check AC supply - be sure unit has 24 hour AC supply (un-switched).
2. The AC supply is OK, and the indicator light is out, replace PC Board Assembly. The Pilot Light is on before test...
3. The battery could be severely discharged. Allow 24 hours for recharge and then retest.
4. If charging the battery didn't work, the output could be shorted or overloaded, or the battery not connected.

NOTE: This could be the result of a switched AC supply to the unit (which has been turned off at some point), a battery with a shorted cell, an old battery or a battery which has been discharged due to a long power outage and is not yet fully recharged.

### EMERGENCY LAMPS COME ON DIM WHEN TEST BUTTON IS PRESSED

The battery is discharged - permit unit to charge for 24 hours and then retest. If lamps are still dim, check the charger for proper function. If the charger functions correctly, replace the battery.

### EMERGENCY LAMPS COME ON WHEN BATTERY IS FIRST CONNECTED

The battery may be connected in reverse polarity. Check connections. Connect Positive lead to Positive battery terminal and Negative lead to Negative battery terminal. The lamps should then turn off and the charge indicator should light when the AC power is applied. (Fig.3)

NOTE: This condition may also be caused by incorrectly connecting a 120 Volt supply line to the 347-Volt transformer lead.

### NOTHING HAPPENS WHEN THE UNIT IS ENERGIZED

Some models have a standard time delay built into the design of the charger board. Please allow 15 minutes with AC current connected. At this point the LED AC-ON and CHARGE lights should illuminate.

## CONSEILS DE DÉPANNAGE

### LES PHARES NE S'ALLUMENT PAS

1. Vérifier l'alimentation c.a. - s'assurer que l'unité ait une alimentation c.a. 24 heures (sans interrupteur).
2. L'alimentation c.a. est correcte et la lampe témoin est éteinte, remplacer la carte de circuit.
3. La lampe témoin est allumée avant le test...
3. La batterie pourrait être sévèrement déchargée. Prévoir 24 heures de recharge, puis refaire le test.
4. Si la charge de la batterie n'a pas fonctionné, soit que la sortie est court-circuitée ou surchargée ou la batterie déconnectée.

NOTE : Il peut s'agir d'une alimentation c.a. avec interrupteur (qui a été éteinte à un moment donné), d'une batterie avec une cellule court-circuitée, d'une vieille batterie ou d'une batterie qui a été déchargée à cause d'une longue panne de courant et qui n'est pas entièrement rechargée.

### LES PHARES S'ALLUMENT FAIBLEMENT LORSQUE LE BOUTON TEST EST ACTIVÉ

La batterie est déchargée, recharger pendant 24 heures et retester. Si les phares s'allument encore faiblement, vérifier le chargeur pour s'assurer de son bon fonctionnement. Si le chargeur fonctionne normalement, remplacer la batterie.

### LES PHARES S'ALLUMENT LORSQUE LA BATTERIE EST BRANCHÉE POUR LA PREMIÈRE FOIS

La batterie peut être branchée avec la polarité inversée. Vérifier les connections. Brancher le fil positif à la borne positive de la batterie et le fil négatif à la borne négative de la batterie. Les phares devraient s'éteindre et la lampe témoin de charge devrait s'allumer lorsque l'appareil est mis sous tension c.a. (Fig.3).

### RIEN NE SURVIENT LORSQUE L'UNITÉ EST ALIMENTÉE

Certains modèles ont un temporisateur standard intégré dans la carte du chargeur. Attendre 15 minutes avec le courant c.a. branché. Pendant ce temps, les lampes TÉMOIN DU C.A. EN FONCTION et de la CHARGE devraient être allumées.

Fig. 1

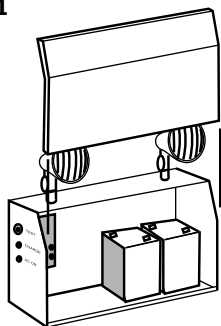


Fig. 2

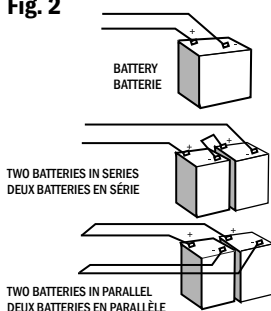


Fig. 3

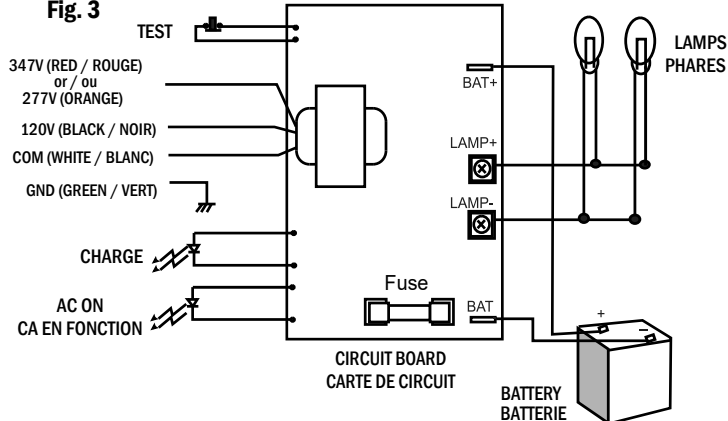
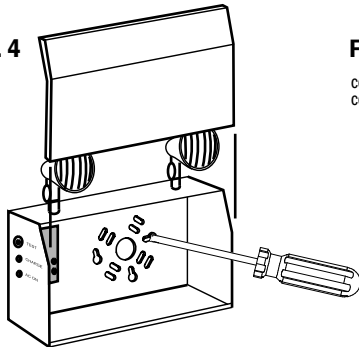
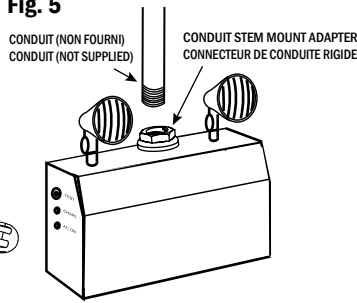


Fig. 4



Wall Mount/Montage mural

Fig. 5



Pendant Mount/Montage suspendu



Note : Circuit feeding unit must be protected by a lock-on breaker. If the breaker feeding this unit does not have a lock-on device - WARRANTY WILL BE VOIDED.

Note : Le circuit alimentant l'appareil doit être protégé par un disjoncteur avec barrure. Si le disjoncteur alimentant cet appareil n'est pas muni d'un système de barrure. LA GARANTIE SERA ANNULÉE.



Avertissement

This equipment is furnished with a sophisticated low voltage battery dropout circuit to protect the battery from over-discharge after the useful output has been used. Allow 24 hours recharge time after installation or power failure for full-load testing or usage.

Cet équipement est muni d'un circuit sophistiqué de déconnexion à basse tension pour protéger la batterie contre une décharge excessive après une utilisation de sa capacité utile. Après l'installation ou une panne de courant, allouer 24 heures pour une recharge complète. L'unité sera alors prête pour un test à pleine charge ou pour être utilisée.

TYPE:	Location:											Full Test	
Sr. No.:	Endroit:											Essai complet	
Date:	J	F	M	A	M	J	J	A	S	O	N	D	
20__													
20__													
20__													
20__													
20__													
20__													
20__													
20__													
20__													
20__													