



WARNING
ELECTRICAL SHOCK HAZARD

AVERTISSEMENT
RISQUE D'ÉLECTROCUTION

READ and UNDERSTAND these instructions before installing the luminaire.

LISEZ cette notice et assurez-vous de la COMPRENDRE avant de monter le luminaire.

EN

1. All electrical connections must be in accordance with local codes, ordinances, and the Canadian National Electrical Code.
2. Installation and servicing of this equipment should be performed by qualified service personnel.
3. For Indoor use only.
4. Do not install near electric heaters.
5. The equipment should be mounted in locations and at heights where unauthorized personnel will not readily subject it to tampering.
6. Any change or modifications not expressly approved by the party responsible for compliance could void the authority to operate the equipment.
7. Do not use this equipment for other than its intended purpose.
8. Use caution when servicing batteries. Battery acid can cause burns to the skin and eyes. If the acid is spilled on the skin or in the eyes, flush the acid with fresh water and contact a physician immediately.

STORAGE

WHILE IN STORAGE, BATTERIES MUST BE CHARGED FOR 24 HOURS EVERY 6 MONTHS. If it is necessary to store the unit, be sure to place it in a clean dry area. For extended storage, the batteries must be charged for 24 hours every 6 months. Failure to do so will result in weak or bad batteries which WILL NOT be covered under the warranty. Charging is accomplished by installing the batteries, turning the unit on and allowing it to run.

INSTALLATION

1. Extend unswitched 24 hour AC supply of rated voltage to a junction box (supplied by others) installed in accordance with all applicable codes and standards. This circuit should NOT be energized/live at this time.
2. Remove the faceplate screw and slide the faceplate down and out of the fixture frame. Knockout and remove any required directional chevron/arrows from the EXIT faceplate or select the proper legend for RUNNING MAN sign as shown in Fig. 2. Slide the faceplate and/or stencil fibre into the sign frame, then replace and secure the faceplate screw.
- NOTE:** For RUNNING MAN units take out protective plastic on the fiber before installing.
3. Mount the fixture securely into place using the appropriate hardware kit (not provided) as suggested in Fig. 1.
4. Remove junction box cover (Fig. 1).
5. Remove the appropriate plug on the top of the junction box and install the power cable conduit, passing the electrical wires inside.
6. Make wire connections inside the housing between the incoming AC supply and the circuit board transformer: RED = LINE 347 Volts; BLACK = Line 120 Volts; WHITE = Neutral. BROWN is provided instead of RED for special voltages. Insulate unused wire! Connect ground to supplied green ground wire in accordance with local codes. Reassemble all wire connections and connectors.
- NOTE:** For pilot lamp connexions follow the appropriate wiring diagram as shown in Fig. 3. The HOT wire must be connected to the 120 V transformer wire and the neutral wire must be connected to the neutral transformer wire.
- Caution!** Failure to insulate unused wire may result in a shock hazard or unsafe condition as well as equipment failure.
7. Connect remote load wires (if any) to lamp output terminals.
8. Connect battery toward the charger board. Uncoil the wire lead(s) from the Positive (+) and/or Negative (-) charger board terminals and connect to the matching terminal connector on the battery (ies).
- NOTE:** Allow battery to charge for 24 hours before first use, for 2 batteries model, allow 48 hours fully charge.
9. Secure all internal wires.
10. Screw back in place the junction box cover (see Fig. 1).
11. Turn on AC line voltage supply.

MAINTENANCE

1. Code requires that the equipment be tested every 30 days for 30 seconds, and that written records be maintained for all test results and repairs. Further, the equipment is to be tested once a year for the required duration as per Code. The battery is to be replaced or the equipment repaired whenever the equipment fails to operate as intended during the duration test. The manufacturer strongly recommends compliance with all Code requirements.
2. Clean faces on a regular basis to provide maximum performance in case of an emergency.
- NOTE:** The servicing of any parts should be performed by qualified service personnel only. The use of replacement parts not furnished by the manufacturer, may cause equipment failure and will void the warranty.

TROUBLESHOOTING HINTS

THE FIXTURE DOES NOT LIGHT UP/TURN ON AT ALL.

1. Check AC supply - be sure unit has 24 hour AC supply (unswitched).
2. Check AC connections to transformer. Insure that input voltage wiring matches the markings on the transformer wires being used.

FR

1. Toutes les connexions électriques doivent être conformes aux codes locaux, les ordonnances et le code électrique canadien.
2. L'installation et l'entretien de cet équipement devrait être effectué par du personnel qualifié.
3. Pour utilisation intérieure seulement.
4. Ne jamais installer près d'une chaufferette électrique.
5. L'équipement devrait être installé dans des emplacements et à des hauteurs où du personnel non-autorisé ne pourra pas y apporter des modifications.
6. Tout changement ou toute modification, qui n'a pas été expressément approuvée par l'entité responsable de la conformité de cette unité aux standards applicables, pourrait résulter en l'annulation de la certification permettant l'utilisation de cette unité.
7. Ne jamais utiliser l'équipement pour une autre fin que celle qui lui était destinée.
8. Soyez d'une extrême prudence lors de l'entretien de batteries. L'acide de la batterie peut causer des brûlures à la peau et aux yeux. Si l'acide entre en contact avec la peau ou les yeux, rincer à l'eau froide et contacter immédiatement un médecin.

ENTREPOSAGE

PENDANT L'ENTREPOSAGE, LES BATTERIES DOIVENT ÊTRE CHARGÉES PENDANT 24 HEURES TOUS LES 6 MOIS.

S'il est nécessaire d'entreposer l'appareil, assurez-vous de le placer dans un endroit propre et sec. Pour un entreposage prolongé, les batteries doivent être chargées pendant 24 heures tous les 6 mois. Si vous ne le faites pas, vous obtiendrez des batteries faibles ou défectueuses qui ne seront PAS couvertes par la garantie. La charge s'effectue en installant les batteries, en allumant l'appareil et en le laissant fonctionner.

INSTALLATION

1. Apporter une alimentation électrique sans interrupteur de 24 heures sur 24 pour la tension désirée près de l'unité dans une boîte de jonction (non incluse) et installée conformément aux codes et normes applicables. Ce circuit ne doit PAS être sous tension à ce moment-ci.
2. Retirer la vis de la plaque frontale et glisser la plaque frontale vers le bas pour la faire sortir du cadre de l'enseigne. Défoncer et retirer les chevrons/fèches requis de la plaque frontale de l'enseigne EXIT ou choisir la légende approprié pour les enseigne de L'HOMME QUI COURT comme indiqué sur la Fig. 2.
3. Glisser la plaque frontale et/ou le stencil dans le cadre de l'enseigne, replacer et visser la plaque frontale.
- NOTE:** Enlever le plastique protecteur sur la légende de L'HOMME QUI COURT.
3. Monter l'unité en place de façon sécuritaire en utilisant le kit de quincaillerie appropriée (non fourni) suggéré sur la Fig. 1.
4. Enlever le couvercle de la boîte de jonction (Fig. 1).
5. Retirer le bouchon approprié sur le dessus de la boîte de jonction et installer le conduit du câble d'alimentation et faire passer les fils électriques à l'intérieur.
6. Effectuer les branchements appropriés entre l'alimentation CA et le transformateur de la carte de circuit: ROUGE – ligne de 347 volts; NOIR – ligne de 120 volts; BLANC – neutre. Le BRUN est quelquefois offert plutôt que le ROUGE pour des tensions spéciales. Isoler le fil non utilisé! Brancher la mise à la terre au fil vert de mise à la terre selon les codes locaux. Réassembler toutes les connexions et connecteurs de fils.
- NOTE:** Pour les connexions de la lampe témoin, suivre le schéma de câblage approprié comme illustré sur la Fig. 3. Le fil ACTIF doit être connecté au fil 120 V du transformateur et le fil neutre doit être connecté au fil neutre du transformateur.
- MISE EN GARDE!** Négliger d'isoler le fil non utilisé peut causer des électrocutions ou des conditions non sécuritaires ainsi qu'une panne de l'équipement.
7. Brancher les fils de charge à distance (si requis) aux bornes de sortie pour les lampes.
8. Connecter la batterie à la carte du chargeur. Dérouler le(s) fil(s) de la borne positive (+) et/ou négative (-) de la carte du chargeur et brancher le connecteur de la borne appropriée sur la(les) batterie(s).
- NOTE:** Laissez la batterie se charger pendant 24 heures avant la première utilisation, pour le modèle 2 batteries, prévoir 48 heures de pleine charge.
9. Attacher tous les fils internes.
10. Visser en place le couvercle de la boîte de jonction (voir Fig. 1).
11. Mettre sous tension l'alimentation c.a.

ENTRETIEN

1. Le code requiert que l'équipement soit vérifié tous les 30 jours pendant 30 secondes et que des enregistrements écrits des résultats de tests et de réparations soient gardés. De plus, l'équipement doit être vérifié une fois par année pendant la durée recommandée par le code. La batterie doit être remplacée ou l'équipement réparé dès que l'équipement ne répond pas adéquatement lors d'un test de durée. Le fabricant recommande fortement de se soumettre aux exigences du code.
2. Nettoyer les faces sur une base régulière afin de profiter d'une répartition de l'intensité lumineuse optimale lors d'une panne de courant.
- NOTE:** l'entretien de toutes les pièces doit être effectué seulement par du personnel qualifié. L'utilisation de pièces de remplacement non fournies par le fabricant peut causer une panne de l'équipement et entraîner l'annulation de la garantie.

CONSEILS DE DÉPANNAGE

L'ENSEIGNE NE S'ALLUME PAS DU TOUT

1. Vérifier l'alimentation CA – s'assurer que l'unité a une alimentation CA 24 heures (non commutée).
 2. Vérifier les connexions CA du transformateur. S'assurer que le filage de la tension d'entrée correspond avec le marquage sur les fils du transformateur utilisés.
 3. L'alimentation CA et les connexions sont correctes mais la lampe ne s'allume pas; remplacer la lampe.
- L'ENSEIGNE NE S'ALLUME PAS LORSQUE LE COURANT CC EST ACTIF
1. Vérifier les connexions des fils d'alimentation CC. S'assurer que la polarité est correcte.
 2. S'assurer que les fils de CC sont fermement soudés à la carte de circuit à DEL.

Installation Instructions / Notice de montage

Hazardous Running man, Exit, Sortie Combo – Class I Div 1 or class 1 Zone 1 & 2

3. AC supply and connections are OK and lamp fail to light; replace lamp.

THE FIXTURE DO NOT LIGHT UP/TURN ON WHEN DC POWER APPLIED

1. Check DC wire connections and insure that polarity is correct.

2. Insure DC wires are firmly connected to circuit board.

3. DC supply and connections are OK and sign fail to light; replace LED lamp.

THE FIXTURE TURNS ON DIM WHEN AC POWER IS ON

1. Check supply voltage and AC connections. This equipment is provided with brownout protection. The AC supply must be at least 80% of nominal (96V on a 120V line) for equipment to function normally. At lower voltages the LEDs may begin to glow dimly until the source voltage drops below the full turn-on point.

2. Check AC connections to transformer. Insure that a 120 Volt supply line has not been connected to the 347 Volt transformer lead wire.

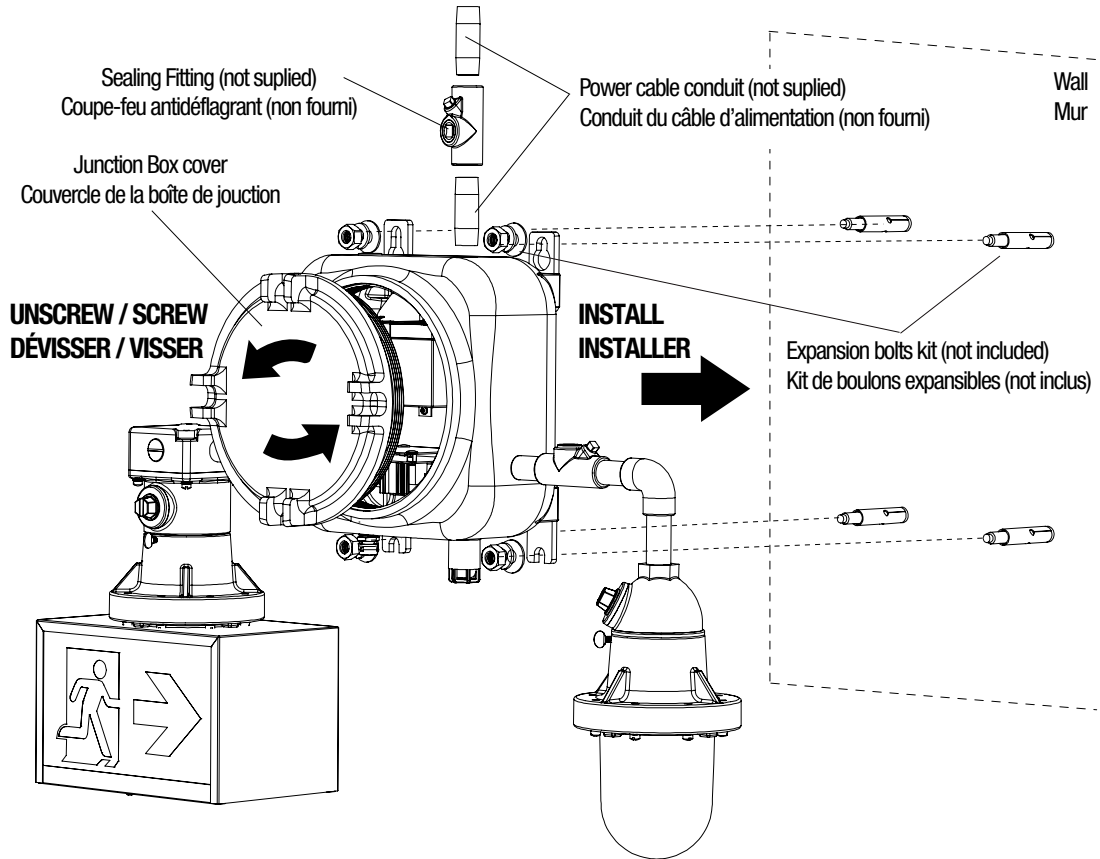
3. L'alimentation CA et les connexions sont correctes mais l'enseigne ne s'allume pas; remplacer l'assemblage de la carte à DEL.

L'ENSEIGNE S'ALLUME FAIBLEMENT LORSQUE L'ALIMENTATION CA EST ACTIVÉE

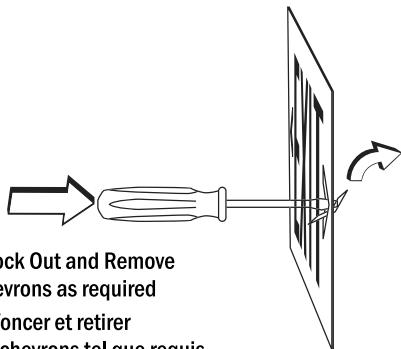
1. Vérifier la tension d'alimentation et les connexions CA. Cet appareil est muni d'une protection contre les baisses de tension. L'alimentation CA doit être à au moins 80% du nominal (96V sur une ligne de 120V) pour que l'équipement fonctionne normalement. À des tensions plus basses, les phares s'allumeront faiblement jusqu'à ce que la tension baisse sous le seuil de détection pour un allumage à pleine intensité.

2. Vérifier les connexions CA au transformateur. S'assurer que l'alimentation 120V n'ait pas été branchée au fil 347V du transformateur.

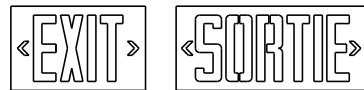
1



2



Faceplate types
Types de plaque frontale



RUNNING MAN



Take out protective plastic / Enlever le plastique protecteur

NOTE : FIGURES MAY NOT REFLECT YOUR EXACT MODEL AND ARE FOR REFERENCE PURPOSES ONLY. LUMINAIRE'S STYLE WILL VARY WITH LUMINAIRE OPTIONS.

NOTE : LES PHOTOS SONT FOURNIES À TITRE INDICATIF SEULEMENT ET PEUVENT NE PAS REPRÉSENTER VOTRE MODÈLE EXACT. LA CONFIGURATION DU LUMINAIRE DÉPEND DES OPTIONS DU LUMINAIRE.

