

Installation Instructions / Notice de montage



WARNING
ELECTRICAL SHOCK HAZARD

AVERTISSEMENT
RISQUE D'ÉLECTROCUTION

READ and UNDERSTAND these instructions before installing the luminaire.

LISEZ cette notice et assurez-vous de la **COMPRENDRE** avant de monter le luminaire.

EN

Disconnect the Electrical supply power at the services panel (fuse or circuit breaker box). Failure to do so could result in serious injury. Only qualified electricians should install this luminaire and the installation MUST be conform to the Canadian Electrical Code Part I, NEC and any local codes and ordinances. Any change or modifications not expressly approved by the party responsible for compliance could void the authority to operate the equipment. Makes sure you have the proper tools and materials to complete the installation before attempting to install the luminaire

This fixture will work with 120 VAC input supply. Any other power supply may damage or destroy it. Suitable for damp locations.

INSTALLATION

1. Rotate and remove the lens (Fig. 1).
 2. Make sure that the distance between the two screws that will be installed on the junction box matches the two built-in keyholes mounting slots of the back housing. Screw the mounting screws into the junction box, leaving space to be able to insert the luminaire (Fig. 2, steps "a" and "b").
 3. Make wiring connections and push all wires inside the junction box (Fig. 3): Ground wire (green/yellow) of luminaire must be connected to the grounding conductor (green), the line wire (black) to the PHASE conductor (black) and the neutral wire (white) to the NEUTRAL conductor (white).
 4. Install the luminaire housing on the junction box.
 - Align the back housing built-in keyholes mounting slots with the mounting screws.
 - Press the housing against the junction box (Fig. 4, step "a") and turn it in order to be retained by the mounting screws, as shown in Fig. 4, step "b".
 5. Lock the housing to the junction box by tightening the mounting screws (Fig. 4, step "c").
 6. Select the desired LED color temperature by using the switch of luminaire (Fig. 4, step "d").
 7. Reinstall the lens by rotating it (Fig. 4 e, f).
- NOTE:** When installation is complete, the luminaire should appear flush to the ceiling.
8. Apply power.

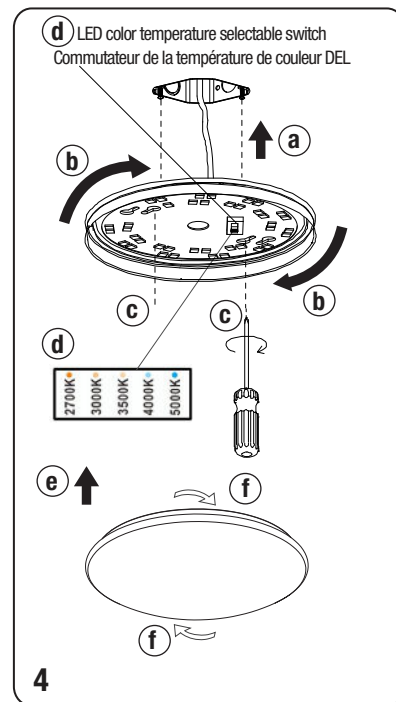
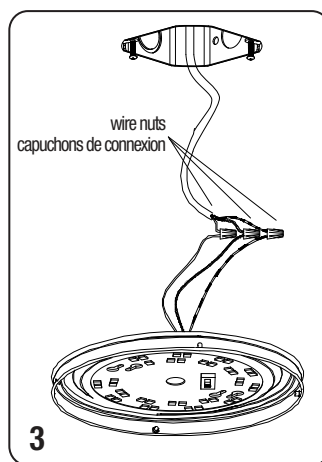
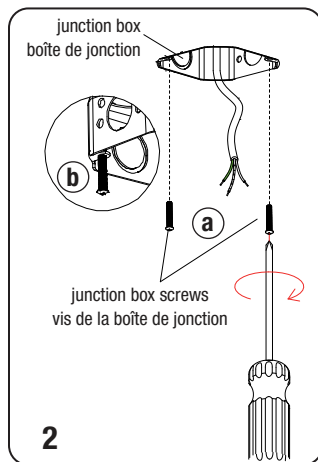
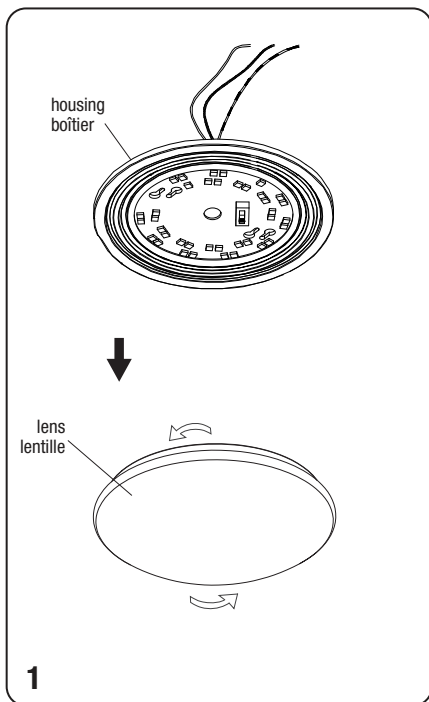
FR

Couper l'alimentation du courant électrique au panneau de service (boîte de fusible ou disjoncteur) sans quoi il pourrait en résulter des blessures sérieuses. Seuls des électriciens qualifiés devraient installer ce luminaire et l'installation doit être conforme au Code Canadien de l'Électricité Première Partie, NEC ainsi qu'aux codes et règlements locaux. Tout changement ou toute modification, qui n'a pas été expressément approuvé par l'entité responsable de la conformité de cette unité aux standards applicables, pourrait résulter en l'annulation de la certification permettant l'utilisation de cette unité. Assurez-vous d'avoir les outils et les matériaux nécessaires à l'installation avant d'essayer d'installer le luminaire.

Ce luminaire fonctionne avec une alimentation de 120 VAC. Toute autre alimentation peut l'endommager ou le détruire. Convient pour les emplacements humides.

INSTALLATION

1. Tourner et retirer la lentille (Fig. 1).
 2. S'assurer que la distance entre les deux vis qui vont être vissées sur la boîte de jonction correspond aux deux fentes de montage en forme de trou de serrure intégrées du boîtier arrière du luminaire. Visser partiellement les vis de montage dans la boîte de jonction en laissant un espace pour y installer le luminaire (Fig. 2, étapes "a" et "b").
 3. Effectuer les connexions de câblage et pousser tous les fils à l'intérieur de la boîte de jonction (Fig. 3): Le fil de la mise à la terre (vert/jaune) du luminaire doit être connecté au fil de mise à la terre (vert), le fil de ligne (noir) au conducteur de PHASE (noir) et le fil neutre (blanc) au conducteur NEUTRE (blanc).
 4. Installer le boîtier du luminaire sur la boîte de jonction.
 - Aligner les fentes de montage en forme de trou de serrure intégrées du boîtier arrière avec les vis de montage.
 - Appuyer le boîtier contre la boîte de jonction (Fig. 4, étape "a") et le tourner pour qu'il soit retenu par les vis de montage, comme illustré sur la Fig. 4, étape "b".
 5. Sécuriser le boîtier en serrant les vis de montage (Fig. 4, étape "c").
 6. Sélectionner la température de couleur des DELs désirée en utilisant le commutateur du luminaire (Fig. 4, étape "d").
 7. Réinstaller la lentille en la tournant (Fig. 4 e, f).
- NOTE:** Une fois l'installation terminée, le luminaire doit être positionné au ras du plafond.
8. Mettre sous tension.



NOTE: IMAGES MAY NOT REFLECT YOUR EXACT MODEL AND ARE FOR REFERENCE PURPOSES ONLY.
NOTE: LES IMAGES SONT FOURNIES À TITRE INDICATIF SEULEMENT ET PEUVENT NE PAS REPRÉSENTER VOTRE MODÈLE EXACT.