

Installation Instructions / Notice de montage



WARNING
ELECTRICAL SHOCK HAZARD

AVERTISSEMENT
RISQUE D'ÉLECTROCUTION

READ and UNDERSTAND these instructions before installing luminaire.

LISEZ cette notice et assurez-vous de la COMPRENDRE avant de monter le luminaire.

EN

1. All electrical connections must be in accordance with local codes, ordinances, and the Canadian National Electrical Code.
2. Installation and servicing of this equipment should be performed by qualified service personnel.
3. For Indoor use only.
4. Do not install near gas or electric heaters.
5. The equipment should be mounted in locations and at heights where unauthorized personnel will not readily subject it to tampering.
6. Any change or modifications not expressly approved by the party responsible for compliance could void the authority to operate the equipment.
7. Do not use this equipment for other than its intended purpose.
8. Use caution when servicing batteries. Battery acid can cause burns to the skin and eyes. If the acid is spilled on the skin or in the eyes, flush the acid with fresh water and contact a physician immediately.

STORAGE

WHILE IN STORAGE, BATTERIES MUST BE CHARGED FOR 24 HOURS EVERY 6 MONTHS.
If it is necessary to store the unit, be sure to place it in a clean dry area. For extended storage, the batteries must be charged for 24 hours every 6 months. Failure to do so will result in weak or bad batteries which WILL NOT be covered under the warranty. Charging is accomplished by installing the batteries, turning the unit on and allowing it to run.

INSTALLATION

Line Cord Connected Installation Instructions

1. Extend un-switched 24-hour supply of rated voltage near to the unit and terminate with an approved receptacle of rated voltage (not supplied) installed in accordance with all applicable codes and standards. This circuit should NOT be energized/live at this time.
2. Open the unit by unscrewing the coverscrews (Fig. 1)
3. Mount the unit securely into place. There are two keyhole mounting slots provided in the back of unit. Fasten a single, appropriately sized screw or mounting bolt (not supplied) through each keyhole and into the mounting surface (wall). Each fastener must be securely in place to properly support the unit.
4. Skip to Step 6 listed below.

Hardwired Installation:

1. Extend un-switched 24 hour AC supply of rated voltage to a junction box (supplied by others) installed in accordance with all applicable codes and standards. Leave a minimum of 8 inches of slack on the wire. This circuit should NOT be energized/live at this time.
2. Open the unit by unscrewing the cover screws (Fig. 1)
3. Unit is supplied with universal spider knockouts and keyhole slots stamped into the back of the cabinet. Knock out the appropriate hole(s) and bring wires through the hole(s) into the cabinet.
4. Mount the unit securely into place. Do not rely on the electrical box as the only support for the unit.
5. Make proper wiring connections between the AC supply and the unit's transformer: RED - Line 347 Volts; BLACK - Line 120 Volts; WHITE - Neutral. BROWN is provided instead of RED for special voltages (Fig.3).

Insulate unused wire! Connect ground to supplied green ground wire in accordance with local codes. Reassemble all wire connections and connectors.

CAUTION! - Failure to insulate unused wire may result in a shock hazard or unsafe condition as well as equipment failure.

6. Batteries installed in the cabinet must be connected to the circuit board. Connect the Red lead from the positive terminal connector on the circuit board to the positive battery terminal (+) (Fig 3).
7. Secure all internal wires.
8. Open the lens covers and adjust the heads Fig. 2. Close the lens covers.
9. Replace cover and secure cover screws.
10. Turn on AC line voltage supply.

OPERATION

1. To Test, depress the TEST Switch. Charge indicator will go out and the DC lamps will come on.
2. Release the TEST Switch. DC lamps will be extinguished, and the charge indicator will come on.
3. A bright charge LED indicator light indicates a high charge rate. After the battery has reached full charge, the indicator light will go out. Under normal operation the high charge indicator will turn on and off intermittently while the unit is in standby mode (regular AC is present) since the charge rate will vary in order to maintain an optimal battery performance.

MAINTENANCE

1. Code requires that the equipment be tested every 30 days for 30 seconds, and that written records be maintained for all test results and repairs. Further, the equipment is to be tested once a year for the required duration as per Code. The battery is to be replaced or the equipment repaired whenever the equipment fails to operate as intended during the duration test. The manufacturer strongly recommends compliance with all Code requirements.
2. Clean lenses on a regular basis to provide maximum light distribution in case of an emergency.

FR

1. Toutes les connexions électriques doivent être conformes aux codes locaux, les ordonnances et le code électrique canadien.
2. L'installation et l'entretien de cet équipement devrait être effectué par du personnel qualifié.
3. Pour utilisation intérieure seulement.
4. Ne jamais installer près d'une chaufferette électrique ou à gaz.
5. L'équipement devrait être installé dans des emplacements et à des hauteurs où du personnel non-autorisé ne pourra pas y apporter des modifications.
6. Tout changement ou toute modification, qui n'a pas été expressément approuvée par l'entité responsable de la conformité de cette unité aux standards applicables, pourrait résulter en l'annulation de la certification permettant l'utilisation de cette unité.
7. Ne jamais utiliser l'équipement pour une autre fin que celle qui lui était destinée.
8. Soyez d'une extrême prudence lors de l'entretien de batteries. L'acide de la batterie peut causer des brûlures à la peau et aux yeux. Si l'acide entre en contact avec la peau ou les yeux, rincer à l'eau froide et contacter immédiatement un médecin

ENTREPOSAGE

PENDANT L'ENTREPOSAGE, LES BATTERIES DOIVENT ÊTRE CHARGÉES PENDANT 24 HEURES TOUTS LES 6 MOIS.
S'il est nécessaire d'entreposer l'appareil, assurez-vous de le placer dans un endroit propre et sec. Pour un entreposage prolongé, les batteries doivent être chargées pendant 24 heures tous les 6 mois. Si vous ne le faites pas, vous obtiendrez des batteries faibles ou défectueuses qui ne seront PAS couvertes par la garantie. La charge s'effectue en installant les batteries, en allumant l'appareil et en le laissant fonctionner.

MONTAGE

Montage avec un cordon d'alimentation

1. Amener une alimentation électrique sans interrupteur de 24 heures sur 24 pour la tension désirée près de l'unité et l'équiper d'une prise de courant (non incluse) approuvée pour la tension désirée et installée conformément aux codes et normes applicables. Ce circuit ne doit PAS être sous tension à ce moment-ci.
3. Ouvrir le cabinet (Fig.1)
2. Installer l'unité à sa place de façon sécuritaire. Il y a deux fentes en trou de serrure au dos de l'unité. Fixer une vis ou un boulon de fixation de grosseur appropriée (non inclus) au travers de chaque fente en trou de serrure et dans la surface de montage (mur). Chaque attache doit être bien en place afin d'apporter un support approprié à l'unité. Une étagère de montage en option est également disponible (Veuillez contacter l'usine pour plus de détails).
4. Passer à l'étape 6 plus bas.

Montage avec une alimentation fixe

1. Amener une alimentation électrique sans interrupteur de 24 heures sur 24 pour la tension désirée à une boîte de raccordement (non incluse) installée conformément aux codes et normes applicables. Laisser au moins 8 pouces de jeu dans le cordon. Ce circuit ne doit PAS être sous tension à ce moment-ci.
 2. Ouvrir le cabinet (Fig. 1)
 3. L'unité offre des débouchures de distribution universelles et des fentes en trou de serrure estampées au dos du cabinet. Défoncer le(s) trou(s) approprié(s) et faire traverser les fils dans le cabinet en passant par le(s) trou(s).
 4. Installer l'unité à sa place de façon sécuritaire. Ne pas compter sur la boîte électrique pour supporter l'unité.
 5. Effectuer les branchements appropriés entre la tension c.a. et le transformateur de l'unité : ROUGE - ligne de 347 volts; NOIR - ligne de 120 volts; BLANC - neutre. Le BRUN est quelquefois offert plutôt que le ROUGE pour des tensions spéciales (fig.3).
- Isoler le fil non utilisé!** Brancher la mise à la terre au fil vert de mise à la terre selon les codes locaux. Ré-assembler toutes les connexions et connecteurs de fils.
- MISE EN GARDE!** Négliger d'isoler le fil non utilisé peut causer des chocs électriques ou des conditions non sécuritaires ainsi qu'une panne de l'équipement.
6. Les batteries installées dans les cabinets doivent être connectées à la charte du chargeur. Connecter le fil ROUGE de la borne positive de la carte du chargeur sur le connecteur de la borne positive de la batterie (Fig. 3)
 7. Attacher tous les fils internes.
 8. Ouvrir les couvercles pour lentilles et ajuster les têtes (Fig. 2). Fermer les couvercles pour lentilles.
 9. Replacer le couvercle et l'attacher au moyen des vis.
 10. Mettre sous tension l'alimentation c.a.

FONCTIONNEMENT

1. Pour effectuer un test, appuyer sur l'interrupteur TEST. La lampe témoin de charge s'éteindra et les phares s'allumeront.
2. Relâcher l'interrupteur TEST. Les phares s'éteindront et la lampe témoin de charge s'allumera.
3. Une lampe témoin de charge à DEL brillante indique un taux de charge élevé. Une fois la batterie entièrement chargée, la lampe témoin s'éteindra. En fonctionnement normal, la lampe témoin s'allumera et s'éteindra de façon intermittente pendant que l'unité est en mode réserve (le c.a. régulier est présent) puisque le taux de charge variera pour maintenir une performance de batterie optimale.

NOTE: The servicing of any parts should be performed by qualified service personnel only. The use of replacement parts not furnished by the manufacturer, may cause equipment failure and will void the warranty.

TROUBLESHOOTING HINTS

EMERGENCY LAMPS DO NOT COME ON AT ALL

Pilot Light is out before test...

1. Check AC supply - be sure unit has 24 hour AC supply (un-switched).
 2. AC supply is OK, and indicator light is out, replace PC Board Assembly.
- Pilot Light is on before test.
3. Either the output is shorted or overloaded, or the battery is not connected.
 4. Battery is severely discharged. Allow 24 hours for recharge and then retest. NOTE: This could be the result of a switched AC supply to the unit (which has been turned off at some point), a battery with a shorted cell, an old battery or a battery which has been discharged due to a long power outage and is not yet fully recharged.

EMERGENCY LAMPS COME ON DIM WHEN TEST BUTTON IS PRESSED

Battery discharged - permit unit to charge for 24 hours and then retest. If lamps are still dim, check charger for proper function. If charger functions correctly, replace battery.

EMERGENCY LAMPS COME ON WHEN BATTERY IS FIRST CONNECTED

Battery may be connected in reverse polarity. Check connections. Connect Positive lead to Positive battery terminal and Negative lead to Negative battery terminal. The lamps should then turn off and the charge indicator should light when AC power is applied. (Fig.3)

EMERGENCY LAMPS COME ON DIM WHEN AC POWER IS ON

Check supply voltage and AC connections. This emergency light is provided with brownout protection. The AC supply must be at least 80% of nominal (96V on a 120V line) for equipment to function normally. At lower voltages the emergency lamps will begin to glow dimly until the source voltage drops below the full turn-on point.

NOTE: This condition may also be caused by incorrectly connecting a 120 Volt supply line to the 347-Volt transformer lead.

NOTHING HAPPENS WHEN THE UNIT IS ENERGIZED

Some models have a standard time delay built into the design of the charger board. Please allow 15 minutes with AC current connected. At this point the LED AC-ON and CHARGE lights should illuminate.

ENTRETIEN

1. Le code requiert que l'équipement soit vérifié tous les 30 jours pendant 30 secondes et que des rapports écrits sur les résultats de tests et de réparations soient gardés. De plus, l'équipement doit être vérifié une fois par année pendant la durée recommandée par le code. La batterie doit être remplacée ou l'équipement réparé aussitôt que l'équipement ne répond pas adéquatement lors d'un test de durée. Le fabricant recommande fortement de se soumettre aux exigences du code.

2. Nettoyer les lentilles sur une base régulière afin de profiter d'une répartition de l'intensité lumineuse optimale lors d'une panne de courant.

NOTE: l'entretien de toutes les pièces doit être effectué seulement par du personnel qualifié. L'utilisation de pièces de remplacement non fournies par le fabricant peut causer une panne de l'équipement et entraîner l'annulation de la garantie.

CONSEILS DE DÉPANNAGE

LES PHARES NE S'ALLUMENT PAS DU TOUT

La lampe témoin C.A. EN FONCTION s'éteint avant le test...

1. Vérifier l'alimentation c.a - s'assurer que l'unité ait une alimentation c.a. 24 heures (sans interrupteur).

2. L'alimentation c.a. est correcte et la lampe témoin est éteinte, remplacer la carte de circuit.

La lampe témoin C.A. EN FONCTION est allumée avant le test.

3. Soit que la sortie est court-circuitée ou surchargée ou la batterie est déconnectée.

4. La batterie est grandement déchargée. Recharger pendant 24 heures et retester. NOTE: il peut s'agir d'une alimentation c.a. avec interrupteur (qui a été éteinte à un moment donné), d'une batterie avec une cellule court-circuitée, d'une vieille batterie ou d'une batterie qui a été déchargée à cause d'une longue panne de courant et qui n'est pas entièrement rechargée.

LES PHARES S'ALLUMENT FAIBLEMENT LORSQUE LE BOUTON TEST EST ACTIVÉ

La batterie est déchargée, recharger pendant 24 heures et retester. Si les phares s'allument encore faiblement, vérifier le chargeur pour s'assurer de son bon fonctionnement. Si le chargeur fonctionne normalement, remplacer la batterie.

LES PHARES S'ALLUMENT LORSQUE LA BATTERIE EST BRANCHÉE POUR LA PREMIÈRE FOIS

La batterie peut être branchée avec la polarité inversée. Vérifier les connexions. Brancher le fil

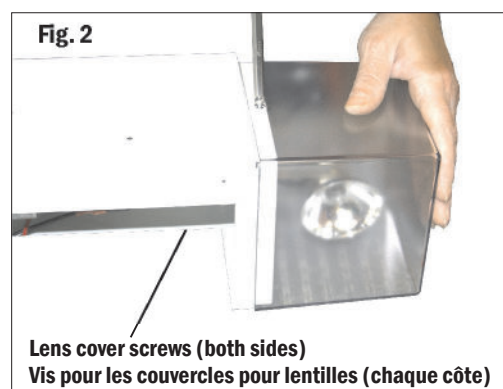
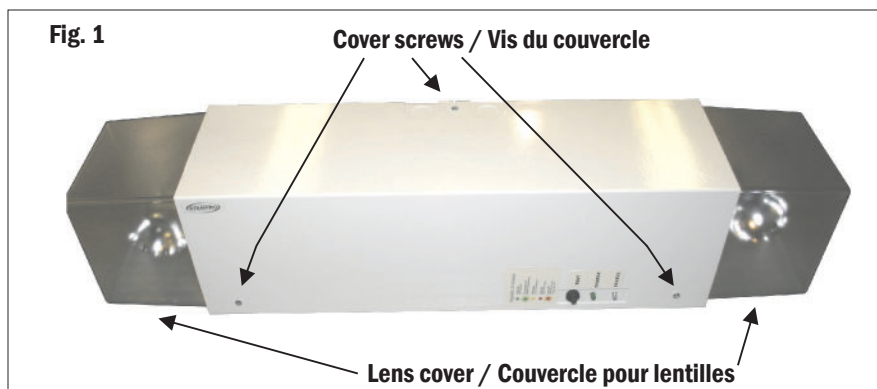
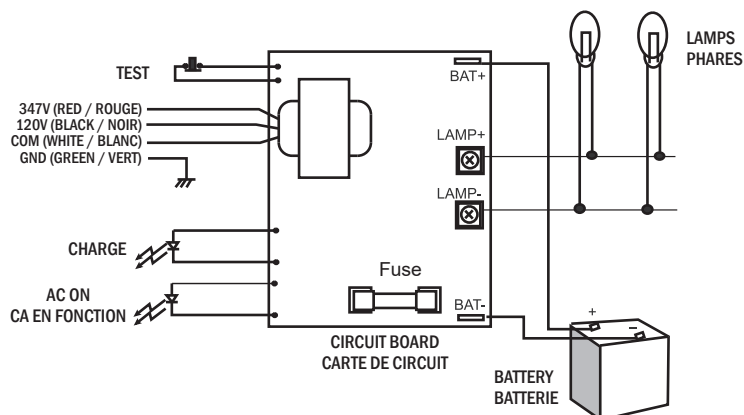


Fig. 3



Caution



Avertissement

This equipment is furnished with a sophisticated low voltage battery dropout circuit to protect the battery from over-discharge after the useful output has been used. Allow 24 hours recharge time after installation or power failure for full-load testing or usage.

Cet équipement est muni d'un circuit sophistiqué de déconnexion à basse tension pour protéger la batterie contre une décharge excessive après une utilisation de sa capacité utile. Après l'installation ou une panne de courant, allouer 24 heures pour une recharge complète. L'unité sera alors prête pour un test à pleine charge ou pour être utilisée.