



**WARNING**  
ELECTRICAL SHOCK HAZARD

**AVERTISSEMENT**  
RISQUE D'ÉLECTROCUTION

**READ and UNDERSTAND** these instructions before installing the luminaire.

**LISEZ** cette notice et assurez-vous de la **COMPRENDRE** avant de monter le luminaire.

Disconnect the Electrical supply power at the services panel (fuse or circuit breaker box). Failure to do so could result in serious injury. Only qualified electricians should install this luminaire and the installation **MUST** conform to the Canadian Electrical Code Part I, NEC and any local codes and ordinances. Make sure you have the proper tools and materials to complete the installation before attempting to install the luminaire.

Couper l'alimentation du courant électrique au panneau de service (boîte de fusible ou disjoncteur) sans quoi il pourrait en résulter des blessures sérieuses. Seuls des électriciens qualifiés devraient installer ce luminaire et l'installation doit être conforme au Code Canadien de l'Électricité Première Partie, NEC ainsi qu'aux codes et règlements locaux. Assurez-vous d'avoir les outils et le matériel nécessaires à l'installation avant d'essayer d'installer le luminaire.

**IMPORTANT-READ AND FOLLOW ALL SAFETY INSTRUCTIONS**

1. Do not use outdoors.
2. This device is not intended for use with Emergency EXITS
3. Installation and servicing of this equipment should be performed by qualified service personnel.
4. Do not install near gas or electric heaters.
5. Use on 120 V circuits only.

**IMPORTANT-VEUILLEZ LIRE ATTENTIVEMENT ET SUIVRE TOUTES LES CONSIGNES DE SÉCURITÉ**

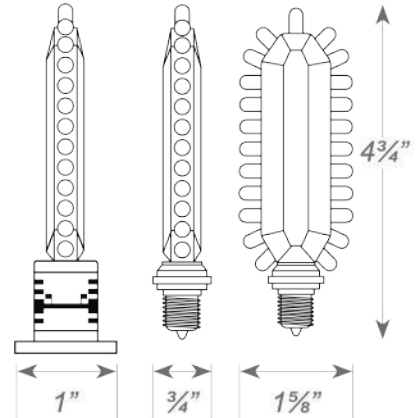
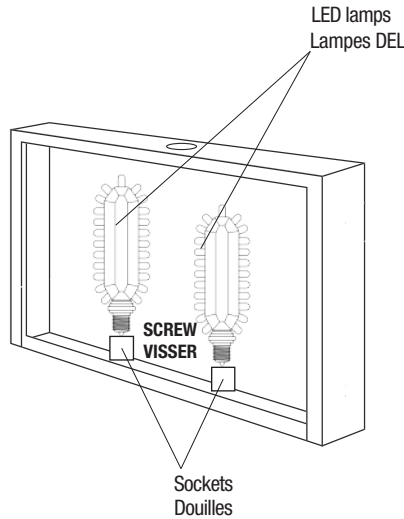
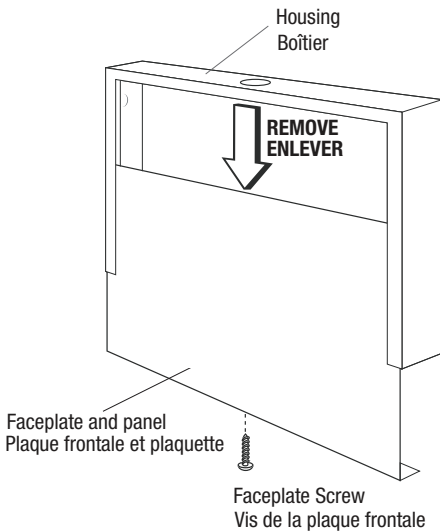
1. Ne pas utiliser à l'extérieur.
2. Ne convient pas aux sorties de secours.
3. L'installation et l'entretien de cet équipement devrait être effectué par du personnel qualifié.
4. Ne jamais installer près d'une chaufferette électrique ou à gaz.
5. Utiliser sur un circuit à tension de 120 V seulement.

**INSTALLATION**

1. Turn off the AC power to the existing incandescent sign.
2. Remove faceplate(s) and panel(s) and remove existing incandescent lamps.
3. Replace lamps with proper LED lamps (intermediate, candelabra or bayonet type adaptor base). Gently screw in the LED lamp(s) until it(they) is(are) fully installed.
4. Position the LED lamps so that the widest part is facing the panel (turn counterclockwise until parallel with the fixture face).
5. Replace the faceplate(s) and panel(s).

**INSTALLATION**

1. Coupez l'alimentation en courant alternatif de l'enseigne à incandescence existante.
2. Retirer la(les) plaque(s) frontale(s) et plaquette(s) de l'enseigne et retirer les lampes incandescentes.
3. Remplacer les lampes avec les lampes DEL appropriées (avec un adaptateur de culot intermédiaire, candélabre ou baïonnette). Vissez délicatement la(les) lampe(s) LED jusqu'à ce qu'elle(s) soit complètement installée(s).
4. Positionner les lampes DEL pour que leurs face la plus large soit vis-à-vis de la plaquette (tourner dans le sens contraire des aiguilles d'une montre, jusqu'à ce qu'ils sont parallèles à la face de l'appareil).
5. Réinstaller la(les) plaque(s) frontale(s) et plaquette(s).



**CAUTION**

For use only with six inch single or double-faced, stencil-faced fixtures with white or black interiors. For use in an incandescent sign with interior enclosure dimensions of 6-1/4"H x 9-1/2"W x 7/8" D minimum and 8-7/8"H x 13-7/16"W x 3-1/4"D maximum, including all obstructions.

Not for use in:

- Fixtures with the sign legend larger than 6 inches.
- Fixtures employing more than two incandescent lamps larger than 20 watts each.
- Edge-Lite or Fluorescent fixtures.

**MISE EN GARDE:**

À n'utiliser qu'avec des luminaires avec face simple ou double à six pouces, à face pictogramme, dont l'intérieur est blanc ou noir.

À utiliser dans une enseigne à incandescence dont les dimensions intérieures de l'enceinte sont de 6-1/4 "H x 9-1/2 "L x 7/8" P au minimum et de 8-7/8 "H x 13-7/16 "L x 3-1/4 "P au maximum, y compris toutes les obstructions.

Ne pas utiliser dans :

- Les luminaires dont la légende du panneau est supérieure à 6 pouces.
- Luminaires utilisant plus de deux lampes à incandescence de plus de 20 watts chacune.
- Luminaires Edge-Lite ou fluorescents.