



WARNING
ELECTRICAL SHOCK HAZARD

AVERTISSEMENT
RISQUE D'ÉLECTROCUTION

READ and UNDERSTAND these instructions before installing the luminaire.

LISEZ cette notice et assurez-vous de la **COMPRENDRE** avant de monter le luminaire.

EN

Disconnect the Electrical supply power at the services panel (fuse or circuit breaker box). Failure to do so could result in serious injury. Only qualified electricians should install this luminaire and the installation MUST conform to the Canadian Electrical Code Part I, NEC and any local codes and ordinances. Make sure you have the proper tools and materials to complete the installation before attempting to install the luminaire.

CAUTION

- Read all product labels and directions.
- Turn off the electricity prior to the installation, inspection or removal of the fixture.
- Do not make or alter any open holes in an enclosure of wiring or electrical components during the installation.
- Make sure all connections are tight and that there are no loose strands.
- Do not make any open holes or alter an enclosure of wiring or electrical components during the installation.
- Suitable for damp locations.
- The luminaire must be installed only with an octagonal junction box. This installation is not suitable for other types of junction boxes.

FR

Couper l'alimentation du courant électrique au panneau de service (boîte de fusibles ou disjoncteurs), sans quoi il pourrait en résulter des blessures sérieuses. Seuls des électriciens qualifiés devraient installer ce luminaire et l'installation DOIT être conforme au Code canadien de l'électricité, Première partie, NEC ainsi qu'aux codes et règlements locaux. Assurez-vous d'avoir les outils et le matériel nécessaires à l'installation avant d'essayer d'installer le luminaire.

MISE EN GARDE

- Lire toutes les étiquettes et instructions sur le produit.
- Couper l'alimentation à partir du panneau électrique avant l'installation, le retrait ou l'inspection du luminaire DEL.
- Assurez-vous que toutes les connexions sont serrées et qu'aucun câble n'est libre.
- Ne pas percer aucun trou ou modifier les trous existants dans le boîtier lors de l'installation.
- Convient aux emplacements humides.
- Le luminaire doit être installé seulement avec une boîte de jonction octogonale. Cette installation n'est pas propice à d'autres types de boîtes de jonction.

WIRING INSTRUCTIONS (FIG. 2)

Attach all wires inside the electrical box with the marrets that are provided. White wire of the supply with white wires of the fixture (N). Black wire of the supply with black wires of the fixture (L). Ground wire of the supply with ground wire of the fixture.

INSTRUCTIONS DE CÂBLAGE (FIG. 2)

En utilisant les marettes incluent, connectez tous les câbles. Connectez le fil blanc 120V au fil blanc du luminaire. Connectez le fil noir 120V au fil noir du luminaire. Connectez le fil de terre 120V au fil de terre du luminaire.

INSTALLATION INSTRUCTIONS: SINGLE UNIT (FIG. 3)

1. Screw the Mounting Bracket (A) to the mounting base with 2 screws 8#-32x1 (Fig. 3.1 - Step 1).
2. Follow the wiring instructions above and make all the connections.
3. Insert the LED Wall Sconce Body (B) on the fixed Mounting Bracket (A) (Fig. 3.2 - Step 2).
4. Add the Screw Caps on both 8#-32x1 Screws and tighten them (Fig. 3.2 - Step 3).
5. Choose between the glossy or matte finish of the lens.
6. Insert one side of the acrylic lens into the slot (Fig. 3.3 - Step 4).
7. Then bend the lens gently (Fig. 3.3 - Step 5).
8. Insert the other end into the slot (Fig. 3.3 - Step 6).
9. Once assembly is complete, switch on power to confirm the LED Wall Sconce is properly installed.

INSTRUCTIONS D'INSTALLATION: MODULE SIMPLE (FIG. 3)

1. Vissez la plaque de montage (A) au support de montage en utilisant 2 vis 8#-32x1 (Fig. 3.1 - Étape 1).
2. Suivre les instructions de câblage et faire toutes les connexions.
3. Insérez le luminaire mural DEL (B) sur le support de montage fixe (A) (Figure 3.2 - Étape 2).
4. Ajoutez les capuchons à vis sur les deux vis 8#-32x1 et serrez-les (Figure 3.2 - Étape 3).
5. Choisissez entre le fini brillant ou mat des lentilles.
6. Insérez un côté de la lentille acrylique dans la fente (Figure 3.3 - Étape 4).
7. Puis pliez doucement la lentille (Figure 3.3 - Étape 5).
8. Insérez l'autre extrémité dans la fente opposée (Figure 3.3 - Étape 6).
9. Une fois l'assemblage terminé, remettre l'alimentation électrique en fonction pour confirmer que le luminaire mural DEL est correctement installé.

INSTALLATION INSTRUCTIONS: DOUBLE(2), TRIPLE(3) AND QUADRUPLE(4) UNITS (FIG. 4)

1. Drill 2 holes in the wall and insert the Expansion Screws (Fig. 4.1 - Step 1).
2. Insert both 8#-32x1 Screws into the corresponding holes on the back of Mounting Bracket (A) (Fig. 4.1 - Step 2).
3. Insert both Self-tapping Screws into the corresponding holes on the front of Mounting Bracket (A) (Fig. 4.1 - Step 3).
4. Screw the Self-tapping screw onto the Expansion Screws.
5. Follow the wiring instructions above and make all the connections.
6. Insert the LED Wall Sconce Body (B) on the fixed Mounting Bracket (A) (Fig. 4.2 - Step 4).
7. Add the Screw Caps on both 8#-32x1 Screws and tighten them (Fig. 4.2 - Step 5).
8. Choose between the glossy or matte finish of the lenses.
9. Insert one side of the acrylic lens into the slot (Fig. 4.3 - Step 6).
10. Then bend the lens gently (Fig. 4.3 - Step 7).
11. Insert the other end into the slot (Fig. 4.3 - Step 8).
12. Switch on power to confirm it is properly installed.

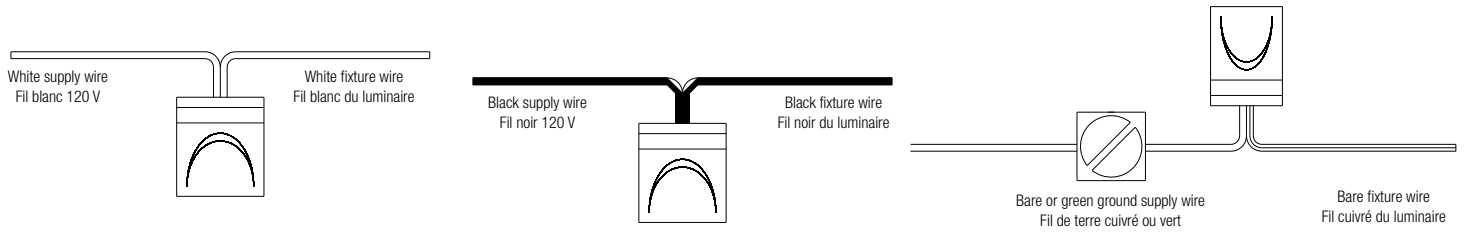
INSTRUCTIONS D'INSTALLATION: MODULES DOUBLE(2), TRIPLE(3) ET QUADRUPLE(4) (FIG. 4)

1. Percez 2 trous dans le mur et insérez les chevilles de plastique (Fig. 4.1 - Étape 1).
2. Insérez les 2 vis 8#-32x1 dans les trous correspondants à l'arrière du support de montage (A) (Fig. 4.1 - Étape 2).
3. Insérez les vis dans les trous correspondants à l'avant du support de montage (A) (Fig. 4.1 - Étape 3).
4. Vissez les vis à l'intérieur des vis d'expansion.
5. Insérez le luminaire mural DEL (B) sur le support de montage fixe (A) (Figure 4.2 - Étape 4).
6. Ajoutez les capuchons à vis sur les deux vis 8#-32x1 et serrez-les (Figure 4.2 - Étape 5).
7. Choisissez entre le fini brillant ou mat des lentilles.
8. Insérez un côté de l'objectif acrylique dans la fente (Figure 4.3 - Étape 6).
9. Puis pliez doucement la lentille (Figure 4.3 - Étape 7).
10. Insérez l'autre extrémité dans la fente opposée (Figure 4.3 - Étape 8).
11. Une fois l'assemblage terminé, remettre l'alimentation électrique en fonction pour confirmer que le luminaire mural DEL est correctement installé.
- 12.. Mettez l'appareil sous tension pour assurer qu'il est correctement installé.

1 INCLUDES / INCLUS

	SINGLE UNIT (1) MODULE SIMPLE (1)	DOUBLE UNIT (2) MODULE DOUBLE (2)	TRIPLE UNIT (3) MODULE TRIPLE (3)	QUADRUPLE UNIT (4) MODULE QUADRUPLE (4)
LED Wall Sconce fixture body / Luminaire Mural DEL	1	1	1	1
Mounting Bracket / Support de montage	1	1	1	1
Lens / Lentilles	1	2	3	4
Expansion Screw / Cheville de plastique	-	2	2	2
Self-tapping Screw / Vis	-	2	2	2
8#-32x1 Screws / Vis 8#-32x1	2	2	2	2
Screw Caps / Capuchon à vis	2	2	2	2
Wire Connectors / Connecteur de câble	3	3	3	3

2 WIRING INSTRUCTIONS / INSTRUCTIONS DE CÂBLAGE



3 INSTALLATION INSTRUCTIONS: SINGLE UNIT / INSTRUCTIONS D'INSTALLATION: MODULE SIMPLE

Figure 3.1

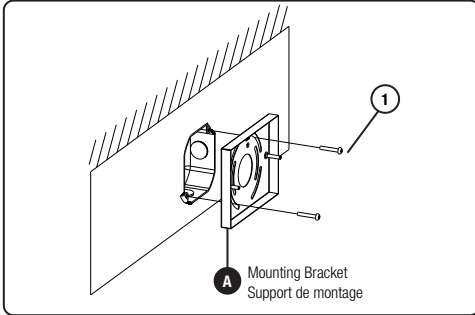


Figure 3.2

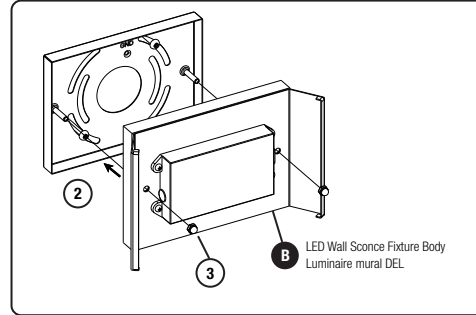
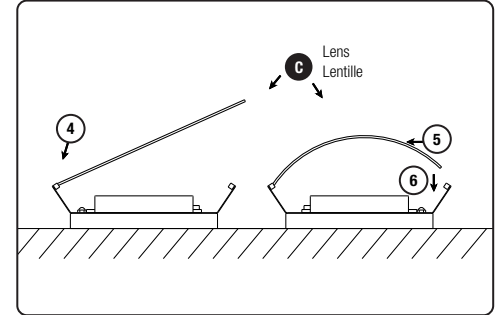


Figure 3.3



4 INSTALLATION INSTRUCTIONS: SINGLE UNIT / INSTRUCTIONS D'INSTALLATION: MODULE SIMPLE

Figure 4.1

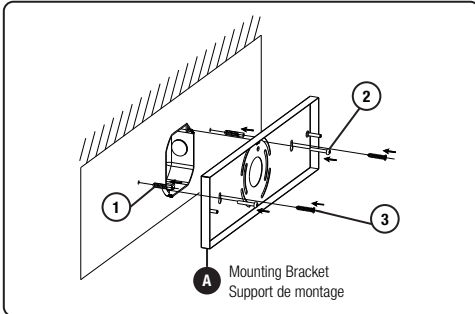


Figure 4.2

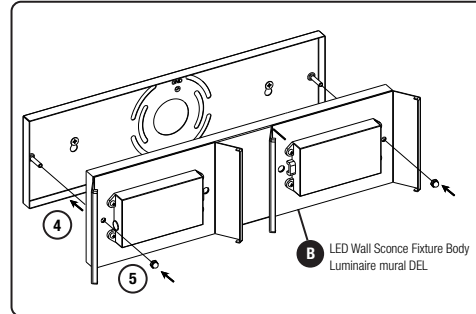


Figure 4.3

