

Installation Instructions / Notice de montage



WARNING
ELECTRICAL SHOCK HAZARD

AVERTISSEMENT
RISQUE D'ÉLECTROCUTION

READ and UNDERSTAND these instructions before installing the luminaire.

LISEZ cette notice et assurez-vous de la **COMPRENDRE** avant de monter le luminaire.

Disconnect the Electrical supply power at the services panel (fuse or circuit breaker box). Failure to do so could result in serious injury. Only qualified electricians should install this luminaire and the installation **MUST** conform to the Canadian Electrical Code Part I, NEC and any local codes and ordinances. Make sure you have the proper tools and materials to complete the installation before attempting to install the luminaire.

Couper l'alimentation du courant électrique au panneau de service (boîte de fusible ou disjoncteur) sans quoi il pourrait en résulter des blessures sérieuses. Seuls des électriciens qualifiés devraient installer ce luminaire et l'installation doit être conforme au Code Canadien de l'Électricité Première Partie, NEC ainsi qu'aux codes et règlements locaux. Assurez-vous d'avoir les outils et le matériel nécessaires à l'installation avant d'essayer d'installer le luminaire.

- Suitable for use in damp locations.
- Use only on 120 VAC, 60 Hz circuits.
- Operating temperatures: -20 °C to 40 °C (-4 °F to 104 °F)
- Do not open – no user serviceable parts inside.
- This device is not intended to be used with emergency exit fixtures or emergency exit lights.

- Convient aux emplacements humides.
- N'utiliser que sur des circuits de 120 VAC, 60 Hz.
- Températures de fonctionnement : -20 °C à 40 °C (-4 °F à 104 °F)
- Ne pas ouvrir - ne contient pas de pièces que l'utilisateur peut changer ou réparer.
- Ce dispositif n'est pas conçu pour être utilisé avec des appareils de sorties d'urgence ou des lumières de sorties d'urgence.

INSTALLATION

1. An octagonal junction box must be installed at each desired location, before installing the luminaire. The box must have a depth of at least 1/2".
2. Twist counter clockwise to loosen the canopy screws (Fig. 1).
3. Remove the mounting bracket from the luminaire. Do not remove any other parts (Fig. 1).
4. Select the desired LED color temperature by using the switch of luminaire situated inside the canopy (Fig. 1).
5. Orient the mounting bracket so that the arms are facing away from the junction box.
6. Use the power supply wires from junction box through the center opening of the mounting bracket (Fig. 2).
7. Make the electrical wiring connections between the luminaire and power supply (see ELECTRICAL WIRING below).
8. Position the luminaire over the junction box, pass the canopy over the arms from the mounting bracket (Fig. 4).
9. Secure the canopy and mounting bracket with the screws (Fig. 4).
10. Apply power.

INSTALLATION

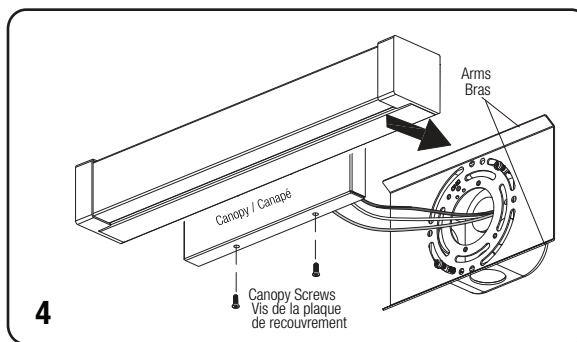
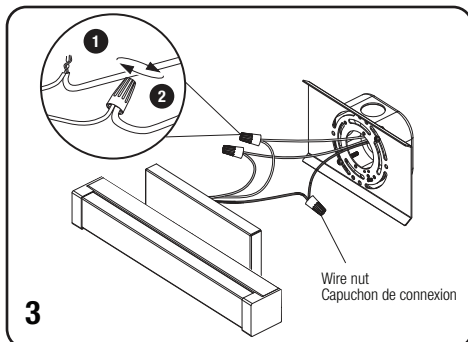
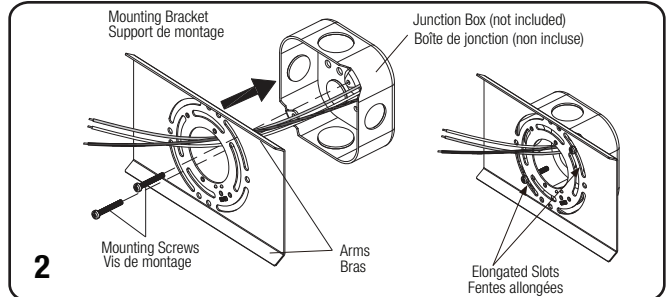
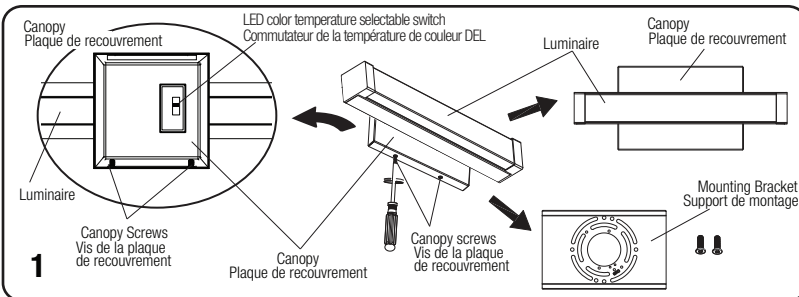
1. Une boîte de jonction octogonale doit être installée à chaque emplacement souhaité, avant d'installer le luminaire. La boîte doit avoir une profondeur d'au moins 1/2".
2. Tourner dans le sens inverse des aiguilles d'une montre pour enlever les vis de la plaque de recouvrement (Fig. 1).
3. Retirer le support de montage du luminaire. N'enlevez aucune autre pièce (Fig. 1).
4. Sélectionner la température de couleur de DEL souhaitée en utilisant le commutateur du luminaire situé à l'intérieur de la plaque de recouvrement (Fig. 1).
5. Orienter le support de montage de sorte que les bras soient éloignés de la boîte de jonction. Tirer les fils d'alimentation de la boîte de jonction à travers de l'ouverture centrale du support de montage (Fig. 2).
6. Utiliser les vis de montage pour fixer le support de montage à la boîte de jonction, assurez-vous que le support de montage est de niveau avant de serrer complètement les vis de montage (Fig. 2).
7. Faire les connexions électriques entre le luminaire et la source d'alimentation (voir CÂBLAGE ÉLECTRIQUE ci-dessous).
8. Positionner le luminaire par-dessus la boîte de jonction, passer la plaque de recouvrement par-dessus le bras du support de montage (Fig. 4).
9. Sécuriser la plaque de recouvrement au support de montage en utilisant les vis (Fig. 4).
10. Mettre sous tension.

ELECTRICAL WIRING (Fig. 3)

1. Strip 3/8" of bare power supply wires from the junction box.
2. Follow the wires connection guide to connect the wires from the luminaire to the power supply wires from the junction box, using the wire nuts.
3. Connect the neutral wire (white) from the junction box to the neutral wire (white) from the luminaire.
4. Connect the hot wire (black) from the junction box to the line wire (black) from the luminaire.
5. Connect the green ground wire from the luminaire to the bare copper ground wire from the junction box, using a wire nut.
6. Once the connections are done, push the wires back inside the junction box.

CÂBLAGE ÉLECTRIQUE (Fig. 3)

1. Dénuder les fils de la boîte de jonction de 3/8".
2. Suivre le guide de câblage afin de faire les connexions entre le luminaire et les fils d'alimentation de la boîte de jonction, en utilisant les capuchons de connexion.
3. Connecter le fil neutre (blanc) de la boîte de jonction avec le fil neutre (blanc) du luminaire.
4. Connecter le fil de phase (noir) de la boîte de jonction avec le fil ligne (noir) du luminaire.
5. Connecter le fil de mise à la terre vert du luminaire avec le fil de mise à la terre en cuivre de la boîte de jonction, en utilisant le capuchon de connexion.
6. Une fois les connexions effectuées, replacer les fils à l'intérieur de la boîte de jonction.



NOTE: IMAGES MAY NOT REFLECT YOUR EXACT MODEL AND ARE FOR REFERENCE PURPOSES ONLY.
NOTE: LES IMAGES SONT FOURNIES À TITRE INDICATIF SEULEMENT ET PEUVENT NE PAS REPRÉSENTER VOTRE MODÈLE EXACT.