



**WARNING**  
ELECTRICAL SHOCK HAZARD

**AVERTISSEMENT**  
RISQUE D'ÉLECTROCUTION

**READ and UNDERSTAND** these instructions before installing the luminaire.

**LISEZ** cette notice et assurez-vous de la **COMPRENDRE** avant de monter le luminaire.

Disconnect the Electrical supply power at the services panel (fuse or circuit breaker box). Failure to do so could result in serious injury. Only qualified electricians should install this luminaire and the installation **MUST** conform to the Canadian Electrical Code Part I, NEC and any local codes and ordinances. Any change or modifications not expressly approved by the party responsible for compliance could void the authority to operate the equipment. Makes sure you have the proper tools and materials to complete the installation before attempting to install the luminaire.

Couper l'alimentation du courant électrique au panneau de service (boîte de fusible ou disjoncteur) sans quoi il pourrait en résulter des blessures sérieuses. Seuls des électriciens qualifiés devraient installer ce luminaire et l'installation doit être conforme au Code Canadien de l'Électricité Première Partie, NEC ainsi qu'aux codes et règlements locaux. Tout changement ou toute modification, qui n'a pas été expressément approuvée par l'entité responsable de la conformité de cette unité aux standards applicables, pourrait résulter en l'annulation de la certification permettant l'utilisation cette unité. Assurez-vous d'avoir les outils et le matériel nécessaires à l'installation avant d'essayer d'installer le luminaire.

## SAFETY PRECAUTIONS

Do not use an electric generator to test LED fixtures. Proper earth grounding is required to ensure safety.

**ATTENTION:** Please check if there is any damage during shipping. If so, please contact manufacturer timely.

### 1/2" KNUCKLE MOUNT (suitable for 25W, 60W)(Fig.1)

1. Choose the temperature of color, power and photocell ON/OFF (if applicable) as shown in Fig. 3.
  2. Match the back opening access power supply of luminaire with the hole of first mounting bracket, pass the power and dimming cables through. Install the first mounting bracket on the luminaire by using provided mounting bolts as shown in Fig. 1.1 (watch out not to scratch cables).
  3. Pass cables through the second bracket and fix assembly with adjustment screw (watch out not to scratch cables)(Fig. 1.2).
  4. Make wiring connections as follow (Fig. 1.3):
    - Connect the Line wire (black) of the luminaire with the Line wire of the power supply.
    - Connect the neutral wire of the luminaire (white) with the neutral wire of the power supply.
    - Connect the ground wire of the luminaire (green) with the ground wire of the power supply.
    - Connect the two dimming wires (pink and purple) to the dimming controller wires if needed, if not keep them insulated. Push all wires into the pole.
  5. Install the luminaire to a pole with a NPT 1/2" adjustable knuckle mount (Fig. 1.4).
- NOTE:** If the luminaire is mounted on the surface, pass the knuckle mount through the mounting hole surface then fasten it with the provided lock nut.
6. Adjust the arm (the arm allows you to choose the necessary light direction and to set the desired angle of a lighting fixture)(Fig. 1.4):
    - a. Loosen the adjustment bolt on the arm.
    - b. Adjust the arm to your desired angle.
    - c. Tighten the adjustment bolt.
  7. Ensure the luminaire waterproofness.
  8. Turn on the main power.

## MESURES DE SÉCURITÉ

- N'utilisez pas un générateur électrique pour tester les appareils à DEL.
- Une mise à la terre appropriée est nécessaire pour garantir la sécurité.
- ATTENTION :** Veuillez vérifier s'il n'y a pas de dommage pendant l'expédition. Si c'est le cas, veuillez contacter le fabricant dans les plus brefs délais.

### MONTAGE AVEC UNE TÊTE DE BRANCHEMENT RÉGLABLE 1/2" (convient aux unités de 25W, 60W)(Fig.1)

1. Choisir la température de couleur, la puissance et ON/OFF pour la cellule photoélectrique (si applicable) comme indiqué sur la Fig. 3.
  2. Superposer l'ouverture arrière de l'accès de l'alimentation du luminaire avec le trou du premier support de montage et faire passer les câbles d'alimentation et de gradation. Fixer le premier support de montage avec les boulons fournis comme montré dans la Fig. 1.1 (attention à ne pas endommager les câbles).
  3. Faites passer les câbles dans le deuxième support et fixer l'ensemble avec la vis de réglage (attention à ne pas endommager les câbles)(Fig. 1.2).
  4. Effectuer les connexions de câblage comme suit (Fig. 1.3) :
    - Connecter le fil de phase (noir) du luminaire avec le fil de phase d'alimentation.
    - Connecter le fil neutre du luminaire (blanc) avec le fil neutre d'alimentation.
    - Connecter le fil de mise à la terre du luminaire (vert) avec le fil de mise à la terre de l'alimentation.
    - Connecter les deux fils pour gradation (rose et violet) au fils du contrôleur de gradation si nécessaire, sinon les garder isolés.
  5. Pousser les fils à l'intérieur du poteau.
  5. Installer le luminaire sur un poteau avec une tête de branchement réglable NPT 1/2"(Fig. 1.4).
- NOTE:** Si le luminaire est monté sur une surface, passez la tête de branchement réglable à travers la surface dans le trou de montage et la fixer avec l'écrou de blocage fourni.
6. Ajuster le bras (le bras vous permet de choisir l'orientation du faisceau lumineux et de régler l'angle voulu pour l'appareil d'éclairage)(Fig. 1.4):
    - a. Desserrer le boulon de réglage situé sur le bras.
    - b. Ajuster le bras à l'angle voulu.
    - c. Serer boulon de réglage.
  7. S'assurer de l'étanchéité du luminaire.
  8. Rétablir l'alimentation principale.

## 1/2" KNUCKLE MOUNT / MONTAGE AVEC UNE TÊTE DE BRANCHEMENT RÉGLABLE 1/2"

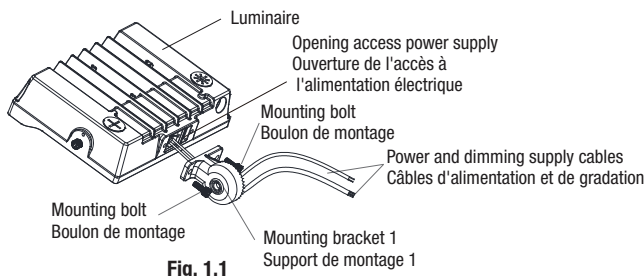


Fig. 1.1

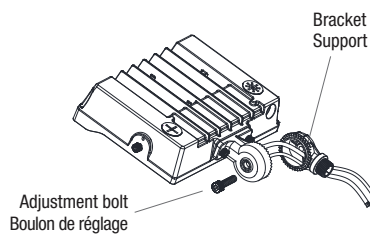
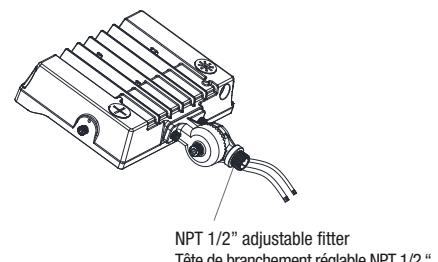


Fig. 1.2



NPT 1/2" adjustable fitter / Tête de branchement réglable NPT 1/2"

Fig. 1

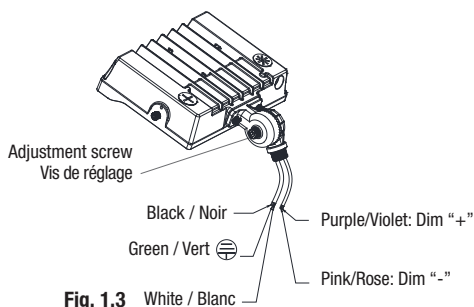


Fig. 1.3

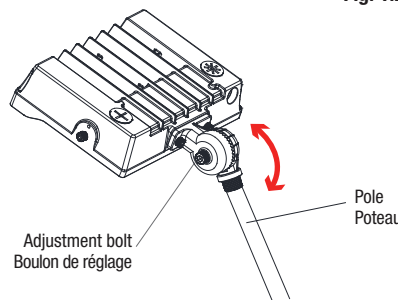


Fig. 1.4

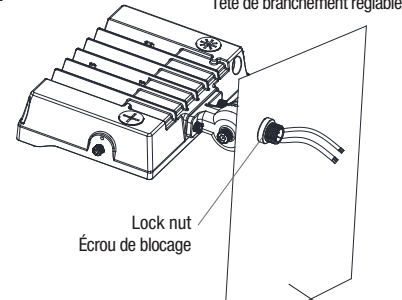


Fig. 1.5

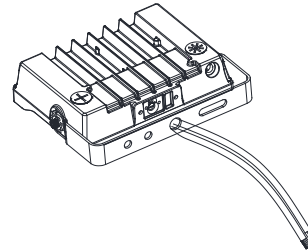
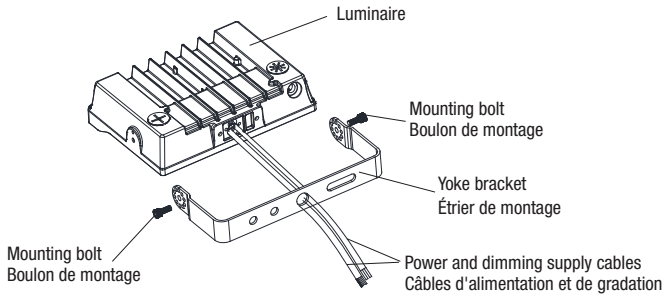
**YOKE BRACKET MOUNT (suitable for 25W , 60W) (Fig. 2)**

1. Choose the temperature of color, power and photocell ON/OFF (if applicable) as shown in Fig. 3.
2. Mount the yoke bracket on the luminaire by using the two provided bolts (Fig. 2.1).
3. Pass the power and dimming cables of luminaire through the central hole of the yoke bracket (Fig. 2.1).
4. Make wiring connections as follow (Fig. 2.2):
  - Connect the line wire (black) of the luminaire with the line wire of the power supply.
  - Connect the neutral wire of the luminaire (white) with the neutral wire of the power supply.
  - Connect the ground wire of the luminaire (green) with the ground wire of the power supply.
  - Connect the two dimming wires (pink and purple) to the dimming controller wires if needed, if not keep them insulated.
5. Install the yoke bracket on the wall by using the appropriate bolts (Fig. 2.3).
6. Adjust the luminaire (the yoke bracket allows you to choose the necessary light direction and to set the desired angle of a lighting fixture)(Fig. 2.3):
  - a. Loosen the adjustment screw of the yoke bracket.
  - b. Adjust the luminaire to your desired angle.
  - c. Tighten the adjustment screw.
7. Ensure the luminaire waterproofness.
8. Apply power.

**INSTALLATION AVEC ÉTRIER DE MONTAGE (convient aux unités de 25W, 60W)(Fig. 2)**

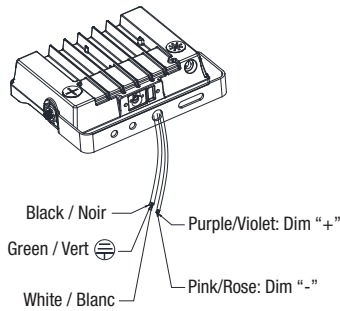
1. Choisir la température de couleur, la puissance et ON/OFF pour la cellule photoélectrique (si applicable) comme indiqué sur la Fig. 3.
2. Monter l'étrier de montage sur le luminaire en utilisant les deux boulons fournis (Fig. 2.1).
3. Faites passer les câbles d'alimentation et de gradation du luminaire par le trou central du support de l'étrier (Fig.2.1)
4. Effectuer les connexions de câblage comme suit (Fig. 2.2) :
  - Connecter le fil de phase (noir) du luminaire avec le fil de phase d'alimentation.
  - Connecter le fil neutre du luminaire (blanc) avec le fil neutre d'alimentation.
  - Connecter le fil de mise à terre du luminaire (vert) avec le fil de mise à terre de l'alimentation.
  - Connecter les deux fils pour gradation (rose et violet) au fils du contrôleur de gradation si nécessaire, sinon les garder isolés.
5. Installer le support de l'étrier sur le mur en utilisant les boulons appropriés (Fig. 2.3).
6. Ajuster le luminaire (le support de l'étrier vous permet de choisir la direction de la lumière nécessaire et de régler l'angle souhaité d'un appareil d'éclairage) (Fig. 2.3) :
  - a. Desserrer boulon de réglage.
  - b. Ajuster le luminaire à l'angle voulu.
  - c. Serer boulon de réglage.
7. S'assurer de l'étanchéité du luminaire.
8. Mettre sous tension.

**YOKE BRACKET MOUNT / INSTALLATION AVEC ÉTRIER DE MONTAGE**

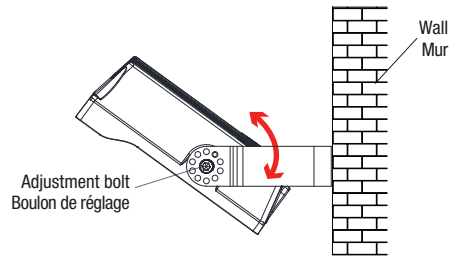


**Fig. 2**

**Fig. 2.1**

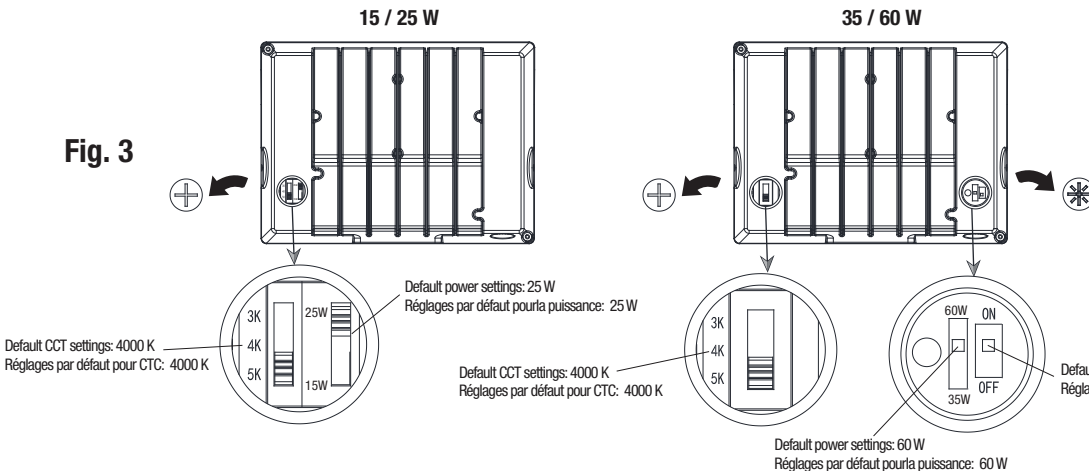


**Fig. 2.2**



**Fig. 2.3**

**CCT, POWER AND PHOTOCCELL SETTINGS  
RÉGLAGES DE LA TEMPÉRATURE DE COULEUR, PUISSANCE ET PHOTOCÉLULE**



1. Open the metal plug and plastic plug counter (if applicable) clockwise with a screwdriver. Slide the switch up and down to adjust the power controller, CCT or photocell controller (if applicable).
2. Tighten the metal plug and the plastic plug (if applicable) clockwise.

1. Ouvrir le bouchon métallique et le bouchon en plastique (si applicable) dans le sens inverse des aiguilles d'une montre à l'aide d'un tournevis. Faites ensuite glisser l'interrupteur vers le haut et vers le bas pour régler le contrôleur de la puissance, la température du couleur ou le contrôleur de la cellule photoélectrique (si applicable).
2. Serrer le bouchon métallique et le bouchon en plastique (si applicable) dans le sens des aiguilles d'une montre.

**MIN 75 °C SUPPLY CONDUCTORS**  
THIS PRODUCT MUST BE INSTALLED IN ACCORDANCE WITH THE APPLICABLE INSTALLATION CODE BY A PERSON FAMILIAR WITH THE CONSTRUCTION AND OPERATION OF THE PRODUCT AND THE HAZARDS INVOLVED SUITABLE FOR OPERATION IN AMBIENT NOT EXCEEDING 45°C.

**LES FILS D'ALIMENTATION 75 °C MIN**  
CE PRODUIT DOIT ÊTRE INSTALLÉ SELON LE CODE D'INSTALLATION PERTINENT, PAR UNE PERSONNE QUI CONNAÎT BIEN LE PRODUIT ET SON FONCTIONNEMENT AINSI QUE LES RISQUES INHÉRENTS PEUT ÊTRE UTILISÉ À UNE TEMPÉRATURE AMBIANTE N'EXCÉDANT PAS 45°C.