



WARNING
ELECTRICAL SHOCK HAZARD

AVERTISSEMENT
RISQUE D'ÉLECTROCUTION

READ and UNDERSTAND these instructions before installing the luminaire.

LISEZ cette notice et assurez-vous de la COMPRENDRE avant de monter le luminaire.

EN

1. All electrical connections must be in accordance with local codes, ordinances, and the Canadian National Electrical Code.
2. Installation and servicing of this equipment should be performed by qualified service personnel.
3. For Indoor use only.
4. Do not install near gas or electric heaters.
5. The equipment should be mounted in locations and at heights where unauthorized personnel will not readily subject it to tampering.
6. Any change or modifications not expressly approved by the party responsible for compliance could void the authority to operate the equipment.
7. Do not use this equipment for other than its intended purpose.
8. Use caution when servicing batteries. Battery acid can cause burns to the skin and eyes. If the acid is spilled on the skin or in the eyes, flush the acid with fresh water and contact a physician immediately.

STORAGE

WHILE IN STORAGE, BATTERIES MUST BE CHARGED FOR 24 HOURS EVERY 6 MONTHS.
If it is necessary to store the unit, be sure to place it in a clean dry area. For extended storage, the batteries must be charged for 24 hours every 6 months. Failure to do so will result in weak or bad batteries which WILL NOT be covered under the warranty. Charging is accomplished by installing the batteries, turning the unit on and allowing it to run.

FR

1. Toutes les connexions électriques doivent être conformes aux codes locaux, les ordonnances et le code électrique canadien.
2. L'installation et l'entretien de cet équipement devrait être effectué par du personnel qualifié.
3. Pour utilisation intérieure seulement.
4. Ne jamais installer près d'une chaufferette électrique ou à gaz.
5. L'équipement devrait être installé dans des emplacements et à des hauteurs où du personnel non-autorisé ne pourra pas y apporter des modifications.
6. Tout changement ou toute modification, qui n'a pas été expressément approuvée par l'entité responsable de la conformité de cette unité aux standards applicables, pourrait résulter en l'annulation de la certification permettant l'utilisation de cette unité.
7. Ne jamais utiliser l'équipement pour une autre fin que celle qui lui était destinée.
8. Soyez d'une extrême prudence lors de l'entretien de batteries. L'acide de la batterie peut causer des brûlures à la peau et aux yeux. Si l'acide entre en contact avec la peau ou les yeux, rincer à l'eau froide et contacter immédiatement un médecin.

ENTREPOSAGE

PENDANT L'ENTREPOSAGE, LES BATTERIES DOIVENT ÊTRE CHARGÉES PENDANT 24 HEURES TOUTS LES 6 MOIS.
S'il est nécessaire d'entreposer l'appareil, assurez-vous de le placer dans un endroit propre et sec. Pour un entreposage prolongé, les batteries doivent être chargées pendant 24 heures tous les 6 mois. Si vous ne le faites pas, vous obtiendrez des batteries faibles ou défectueuses qui ne seront PAS couvertes par la garantie. La charge s'effectue en installant les batteries, en allumant l'appareil et en le laissant fonctionner.

INSTALLATION

1. Extend an un-switched 24 hour AC supply of rated voltage to a junction box (not supplied) installed in accordance with all applicable codes and standards. Leave a minimum of 8 inches of slack of the wire. This circuit should NOT be energized/live at this time.

2. Open the unit. Use flat blade screwdriver insert into the two slots of the housing and pry off from the cover from back plate. The front cover can then be removed (Fig. 1).

3-A. For wall mounting (Fig. 2) or ceiling mount (Fig. 3) the unit is supplied with universal spider knockouts and keyhole slots stamped into the back of the cabinet. Knock out the central hole of back plate and bring the wires through the hole into the cabinet.

Mount the unit securely into place. Knock out the back plate mounting holes and install the unit on the junction box using appropriate screws.

3-B. For conduit mount: remove the top cover knockout install and secure the conduit (not provided). Knock out the back plate mounting holes and install the unit on the surface using appropriate screws and anchors (not supplied) (Fig. 4).

4. Make the proper wiring connections between the AC supply and the unit: ORANGE - Line 277 Volts, BLACK - Line 120 Volts; WHITE - Neutral (Fig. 6).

CAUTION! - Failure to insulate unused wires may result in a shock hazard or unsafe condition as well as equipment failure.

Make the wiring connections between batteries and circuit board using the battery connector (Fig. 2, Fig. 3 and Fig. 4).

Make the wiring connections between the circuit board and the remote unit if needed: yellow(+) and purple(-) wires.

WARNING: Make sure to not inverse polarities.

5. Secure all internal wires.

6. Install the front cover by clipping it on the back plate.

7. Turn on the AC line voltage supply.

8. Adjust the lamp heads and lens direction as per needs (see Fig 5).

OPERATION

1. To Test, press the TEST Switch (Fig. 1). Charge indicator will go out and the DC lamps will come on.
2. Release the TEST Switch. The DC lamps will be extinguished, and the charge indicator will come on.

MAINTENANCE

1. The Code requires that the equipment be tested every 30 days for 30 seconds, and that written records be maintained for all test results and repairs (see Maintenance table at the end of page 2). Further, the equipment is to be tested once a year for the required duration as per Code. The battery is to be replaced or the equipment to be repaired whenever the equipment fails to operate as intended during the duration test. The manufacturer strongly recommends compliance with all Code requirements.

2. Clean lenses on a regular basis to provide maximum light distribution in case of an emergency.

NOTE: The servicing of any parts should be performed by qualified service personnel only. The use of replacement parts not furnished by the manufacturer, may cause equipment failure and will void the warranty.

TROUBLE SHOOTING GUIDE

If LED heads or LED indicator does not illuminate, check the following:

1. Check AC supply - verify that unit has 24 hours AC supply.
2. Unit is shorted or battery is not connected.
3. Battery discharge. Permit unit to charge for 48 hours and then re-test.

INSTALLATION

1. Amener une alimentation électrique sans interrupteur de 24 heures sur 24 pour la tension désirée près d'une boîte de jonction (non incluse) approuvée et installée conformément aux codes et normes applicables. Ce circuit ne doit PAS être sous tension à ce moment-ci.

2. Ouvrir le cabinet. Utilisez un tournevis à lame plate et l'insérer dans les deux fentes du boîtier et dégagez le couvercle de la plaque arrière. Le devant de l'unité peut alors être retiré (Fig. 1).

3-A. Pour le montage sur le mur (Fig. 2) ou sur le plafond (Fig. 3), l'unité offre des débouchures de distribution universelles et des fentes en trou de serrure estampées au dos du cabinet. Défoncer le trou central du couvercle arrière et faire traverser les fils électriques dans le cabinet en passant par le trou.

Installer l'unité à sa place de façon sécuritaire. Défoncer les trous de montage et installer l'unité sur la boîte de jonction en utilisant les vis appropriés.

3-B. Pour la version de montage avec conduit : enlever l'entrée défonçable du couvercle avant et sécuriser le conduit (not fourni). Défoncer les trous de montage sur le couvercle arrière et installer l'unité sur la surface en utilisant les vis et les blocs d'ancrage appropriés (non fournis)(Fig. 4).

4. Effectuer les branchements appropriés entre la tension c.a. et le transformateur de l'unité : ROUGE - ligne de 347 volts; ORANGÉ - ligne de 277 volts, NOIR - ligne de 120 volts; BLANC - neutre (Fig. 6).

MISE EN GARDE! Négliger d'isoler les fils non utilisés peut causer des chocs électriques ou des conditions non sécuritaires ainsi qu'une panne de l'équipement.

Faire les connexions électriques entre les batteries et la carte de circuit imprimé en utilisant le connecteur de la batterie (Fig. 2, Fig. 3 et Fig. 4).

Faire les connexions électriques entre la carte de circuit imprimé et l'unité de phares satellites si applicable : fils jaune(+) et violet(-) .

AVERTISSEMENT : Assurez-vous de ne pas inverser les polarités.

5. Attacher tous les fils internes.

6. Replacer le couvercle avant en le clipsant sur la plaque arrière.

7. Mettre sous tension l'alimentation c.a.

8. Réglez les phares et la direction des lentilles selon les besoins (voir Fig 5).

FONCTIONNEMENT

1. Pour effectuer un test, appuyer sur l'interrupteur TEST (Fig. 1). La lampe témoin de charge s'éteindra et les phares s'allumeront.

2. Relâcher l'interrupteur TEST. Les phares s'éteindront et la lampe témoin de charge s'allumera.

ENTRETIEN

1. Le Code requiert que l'équipement soit vérifié tous les 30 jours pendant 30 secondes et que des rapports écrits sur les résultats de tests et de réparations soient gardés (voir le tableau de l'entretien à la fin de la page 2). De plus, l'équipement doit être vérifié une fois par année pendant la durée recommandée par le code. La batterie doit être remplacée ou l'équipement doit être réparé aussitôt que l'équipement ne répond pas adéquatement lors d'un test de durée. Le fabricant recommande fortement de se soumettre aux exigences du code.

2. Nettoyer les lentilles sur une base régulière afin de profiter d'une répartition de l'intensité lumineuse optimale lors d'une panne de courant.

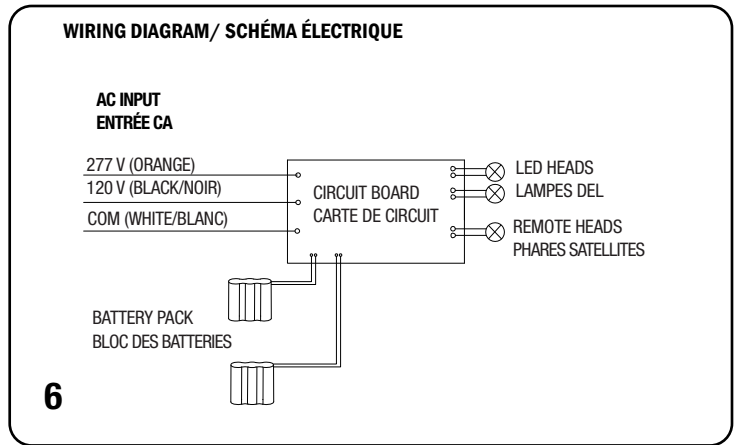
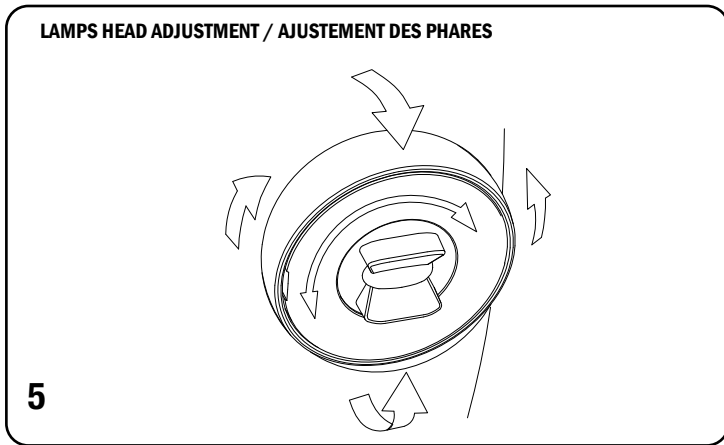
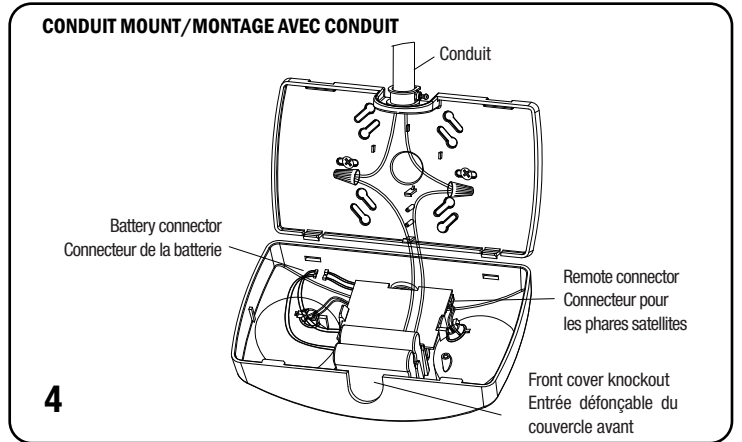
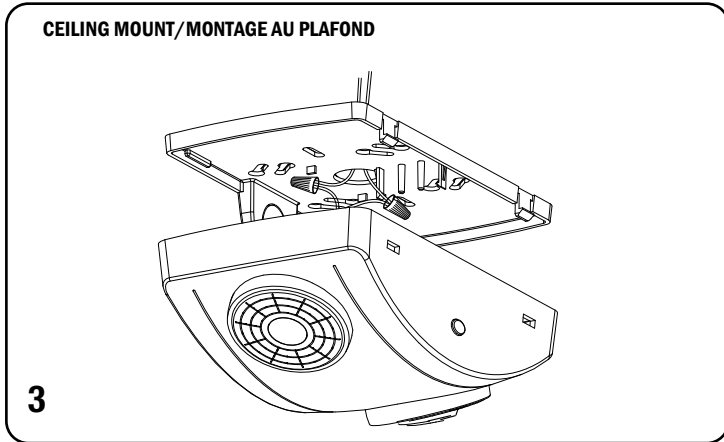
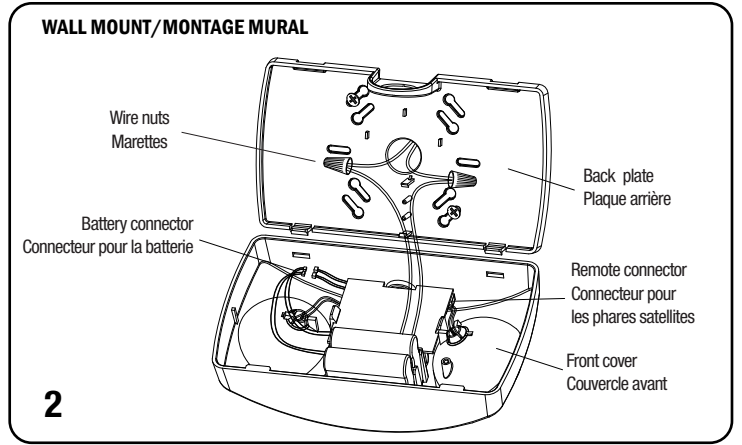
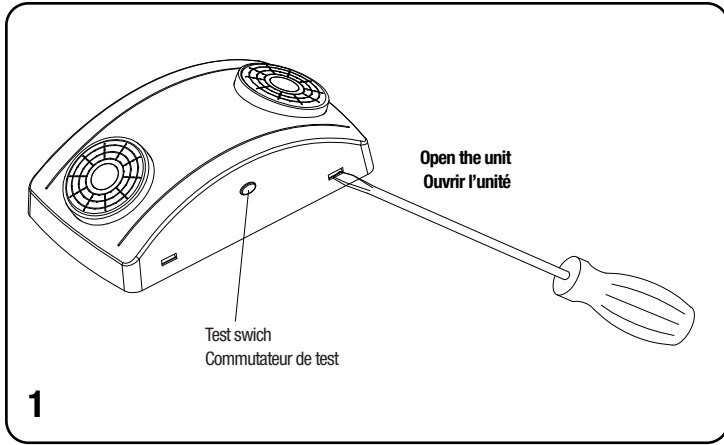
NOTE: L'entretien de toutes les pièces doit être effectué seulement par du personnel qualifié. L'utilisation de pièces de remplacement non fournies par le fabricant peut causer une panne de l'équipement et entraîner l'annulation de la garantie.

GUIDE DE DÉPANNAGE

Si les phares DEL ou l'indicateur DEL ne s'allume pas, vérifiez les points suivants :

1. Vérifiez l'alimentation CA - vérifiez que l'unité dispose d'une alimentation CA de 24 heures sur 24.
2. L'unité est en court-circuit ou la batterie n'est pas connectée.
3. La batterie est déchargée. Laissez l'unité charger pendant 48 heures, puis effectuez un nouveau test.

Installation Instructions / Notice de montage



TYPE:	Location:												Full Test
Sr. No.:	Endroit:												Essai complet
Date:	J	F	M	A	M	J	J	A	S	O	N	D	
20__													
20__													
20__													
20__													
20__													
20__													
20__													
20__													
20__													
20__													

