

Installation Instructions / Notice de montage



WARNING
ELECTRICAL SHOCK HAZARD

AVERTISSEMENT
RISQUE D'ÉLECTROCUTION

READ and UNDERSTAND these instructions before installing the luminaire.

LISEZ cette notice et assurez-vous de la **COMPRENDRE** avant de monter le luminaire.

EN

Disconnect the Electrical supply power at the services panel (fuse or circuit breaker box). Failure to do so could result in serious injury. Only qualified electricians should install this luminaire and the installation MUST be conform to the Canadian Electrical Code Part I, NEC and any local codes and ordinances. Any change or modifications not expressly approved by the party responsible for compliance could void the authority to operate the equipment. Makes sure you have the proper tools and materials to complete the installation before attempting to install the luminaire.

Suitable for damp locations.

Ambient Temperature Range: -20°C to +40° C (-4°F to + 104°F).

INSTALLATION

1. Connect the GROUND wire (green) of mounting bracket to the input line grounding conductor (green)(see Fig. 1).
2. Pass the input wires through the central hole of the mounting bracket. Install the mounting bracket on the ceiling below the junction box (not provided) by using the three screws (Fig. 1).
3. Select the desired LED color temperature by using the switch of luminaire situated on the back side of luminaire (Fig. 2).
4. Connect the input line with the luminaire by using wire nuts (Fig. 2): The line wire (black) to the PHASE conductor (black) and the neutral wire (white) to the NEUTRAL conductor (white).
5. Push the luminaire to the mounting bracket and rotate in the direction of arrow to make the housing fixed tightly with the bracket (Fig. 3).
6. Apply power (Fig. 4).

FR

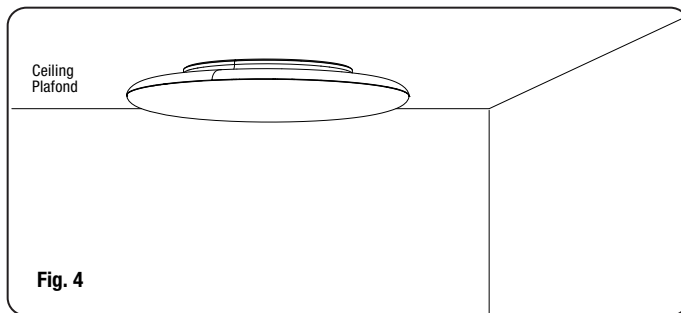
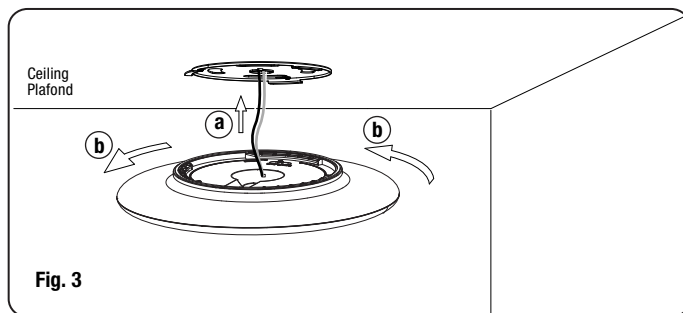
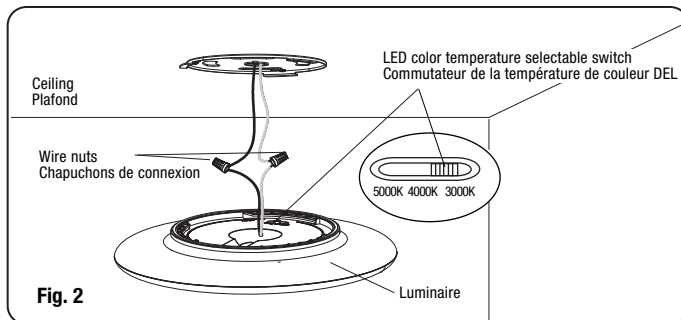
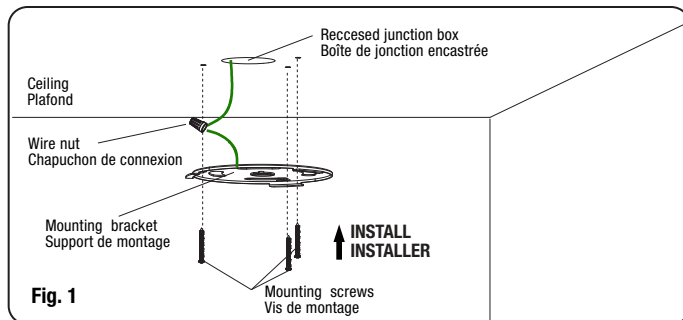
Couper l'alimentation du courant électrique au panneau de service (boîte de fusible ou disjoncteur) sans quoi il pourrait en résulter des blessures sérieuses. Seuls des électriciens qualifiés devraient installer ce luminaire et l'installation doit être conforme au Code Canadien de l'Électricité Première Partie, NEC ainsi qu'aux codes et règlements locaux. Tout changement ou toute modification, qui n'a pas été expressément approuvé par l'entité responsable de la conformité de cette unité aux standards applicables, pourrait résulter en l'annulation de la certification permettant l'utilisation de cette unité. Assurez-vous d'avoir les outils et les matériaux nécessaires à l'installation avant d'essayer d'installer le luminaire.

Convient aux emplacements humides.

Plage de température ambiante: -20°C to +40° C (-4°F to + 104°F).

INSTALLATION

1. Connecter le fil de la mise à la terre (vert) du support de montage au fil de mise à la terre (vert) de la ligne d'alimentation (voir Fig. 1).
2. Passer les fils d'alimentation par le trou central du support de montage. Installer le support de montage au plafond sous la boîte de jonction (non fournie) à l'aide des trois vis (Fig. 1).
3. Sélectionner la température de couleur de DEL souhaitée en utilisant le commutateur du luminaire situé sur le côté arrière du luminaire (Fig. 2).
4. Connecter la ligne d'alimentation au luminaire à l'aide des capuchons de connexion (Fig. 2): Le fil de ligne (noir) au conducteur de PHASE (noir) et le fil neutre (blanc) au conducteur NEUTRE (blanc).
5. Pousser le luminaire sur le support de montage et le faire tourner dans le sens de la flèche pour que le boîtier soit bien fixé sur le support (Fig. 3).
6. Mettre sous tension (Fig. 4).



NOTE: IMAGES MAY NOT REFLECT YOUR EXACT MODEL AND ARE FOR REFERENCE PURPOSES ONLY.

NOTE: LES IMAGES SONT FOURNIES À TITRE INDICATIF SEULEMENT ET PEUVENT NE PAS REPRÉSENTER VOTRE MODÈLE EXACT.